



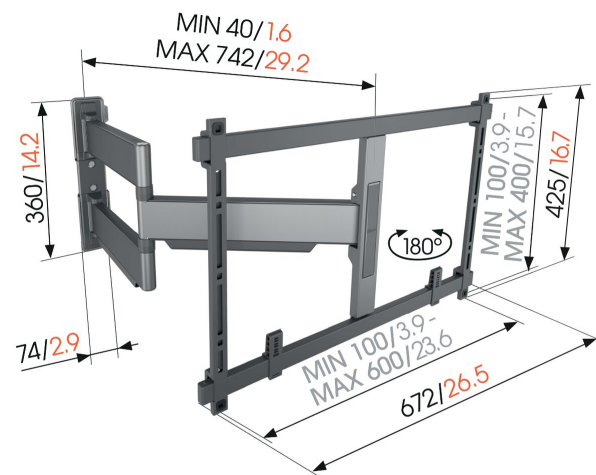
TVM 5845 Schwenkbare TV-Wandhalterung

Entscheidende Vorteile

- Extrem flach und stark - Nur 4 cm von der Wand entfernt, ideal für große OLED/QLED-Fernseher
- Sanfte OneFinger™-Bewegung - Dank beschichteter Lager und Präzisionsstahlwellen
- Absolut gerade Installation - Kostenlose Wasserwaage inklusive
- 2D-Leveling™: So bleibt Ihr Fernseher immer waagrecht - Präzise Nivellierung nach der Installation (horizontal und vertikal)
- TV-Schutzpatches - Schützen Sie die Rückseite Ihres Fernsehers mit weichen Schutzpatches

Schwenkbare, ultradünne TV-Wandhalterung für High-End-Fernseher von 55 bis 100 Zoll

Die ELITE Full-Motion+ TV-Wandhalterung wurde speziell entwickelt, um großen Fernsehern vollständig gerecht zu werden, perfekt für Ihren OLED- oder QLED-TV. Die TV-Wandhalterung ist ultradünn, ultrastark und kann um bis zu 180° gedreht werden, sodass Sie Ihren Fernseher aus jedem Winkel optimal genießen können. Diese TV-Wandhalterung ist für Fernseher von 55 bis 100 Zoll mit einem Gewicht von bis zu 55 kg geeignet. Ihr Fernseher ist nur 4 cm von der Wand entfernt installiert.



mm/inch
VESA mounting holes



TVM 5845 Schwenkbare TV-Wandhalterung

Technische Daten

Artikelnummer (SKU)	5858450
Farbe	Schwarz
EAN-Einzelbox	8712285354786
Produktgröße	XL
TÜV-zertifiziert	Ja
Drehbar	Bis zu 180°
Garantie	15 Jahre
Min. Bildschirmgröße (Zoll)	55
Max. Bildschirmgröße (Zoll)	100
Max. Gewichtslast (kg)	55
Max. Schraubengröße	M8
Max. Schnittstellenhöhe (mm)	425
Max. Breite der Schnittstelle (mm)	660
Kabelführung	Kabelhalter zur Kabelführung auf der Rückseite Ihres Fernsehers. CIS® Cable Inlay System
Max. Abstand zur Wand (mm)	740
Max. horizontale Lochung (mm)	600
Max. vertikale Lochung (mm)	400
Min. Abstand zur Wand (mm)	40
Min. horizontale Lochung (mm)	100
Min. vertikale Lochung (mm)	100
Anzahl der Drehpunkte	3
Wasserwaage enthalten	Ja

VOGEL'S HOLDING BV (©)

Alle Rechte vorbehalten.
Druckfehler, technische
Änderungen und
Preisänderungen vorbehalten.

Datum: 2022-06-09



Vogel's. For Sure.