

Einbau-Kühlschrank mit Gefrierfach, 88 x 56 cm, Flachscharnier
CK222EFE0



CK222EFE0

- CK222EFE0
- Flachscharnier-Technik,
- EasyInstallation

Leistung und Verbrauch

- Energieeffizienzklasse: E
- Nutzinhalt gesamt: 119 l
- Nutzinhalt Kühlfächer: 104 l
- Nutzinhalt Tiefkühlfächer: 15 l
- Gefriervermögen in 24 Std.: 3 kg
- Energieverbrauch / Jahr: 144 kWh/a
- Klimaklasse: SN-ST
- SuperGefrieren: ja
- Geräuscheffizienzklasse / Geräusch-Wert: B / 35 dB
- Lagerzeit bei Störung : 10 h

Design

- Helle LED-Innenraumbeleuchtung im Kühlraum

Komfort und Sicherheit

- Elektronische Temperaturregelung über LED ablesbar
- Ohne Super-Gefrieren

Kühlteil

- 2 Abstellflächen aus Sicherheitsglas, davon 1 höhenverstellbar
- 2 Türabsteller

Frischhaltesystem

- Transparente Vario-Schale für Obst und Gemüse, abgedeckt durch Sicherheitsglasplatte

Gefriereteil

- 1 Gefrierfach mit Klappe

Maße

- Gerätemaße (H x B x T): 87.4 cm x 54.1 cm x 54.8 cm
- Nischenmaße (H x B x T): 88.0 cm x 56.0 cm x 55.0 cm

Technische Informationen

- Türanschlag rechts, wechselbar
- 220 - 240 V

Zubehör

- 3 x Eierablage, 1 x Eiswürfelschale

Länderspezifische Optionen

- Auf Basis der Ergebnisse der Normprüfung über 24 Std. Tatsächlicher Verbrauch abhängig von Nutzung/Standort des Geräts.

Umwelt und Sicherheit

Montage

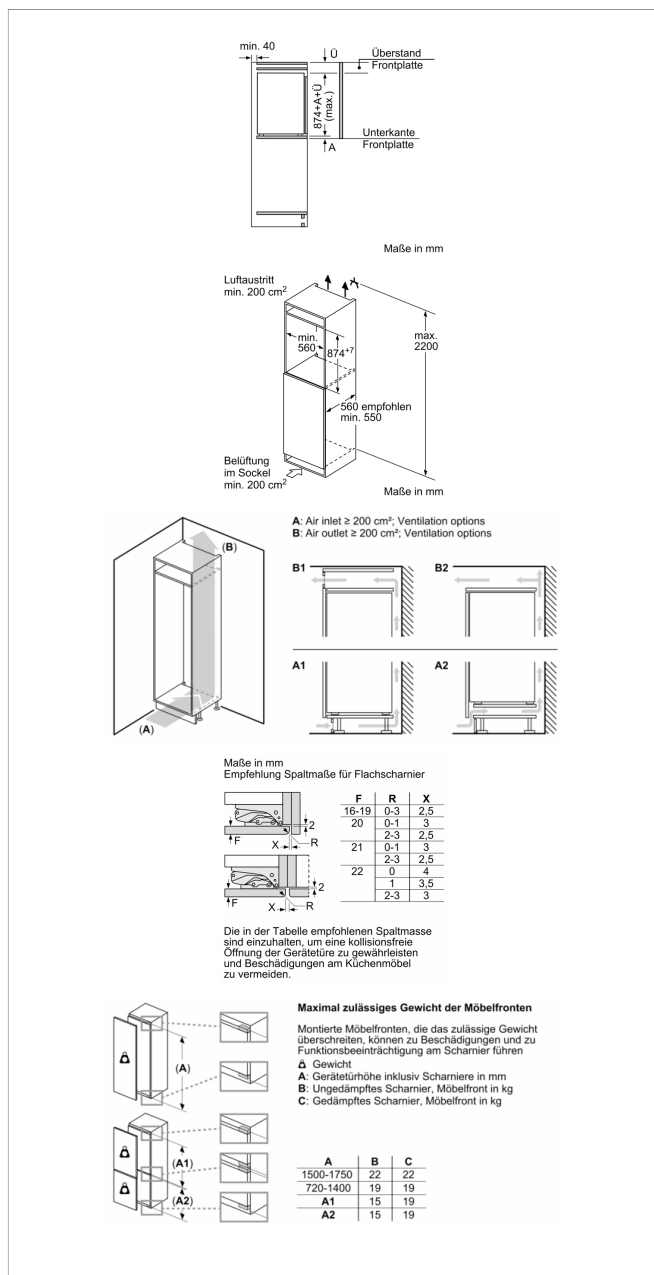
Sonderzubehör

- EU19_Luftschallemissionskl._D: B enter text here

Zubehör

4242004260134

Einbau-Kühlschrank mit Gefrierfach, 88 x 56 cm, Flachscharnier CK222EFE0



Ausstattungsmerkmale

Energieeffizienzklasse (EU 2017/1369): E
Durchschnittlicher Energieverbrauch in Kilowattstunden pro Jahr (kWh/a) (EU 2017/1369): 144 kWh/annum
Summe der Volumen der Tiefkühlfächer (EU 2017/1369): 15 l
Summe der Volumen der Kaltlagerfächer (EU 2017/1369): 104 l
Luftschallemissionen (EU 2017/1369): 35 dB(A) re 1 pW
Luftschallemissionsklasse (EU 2017/1369): B
Bauform: Eingebaut
Dekorrahmen/ -platte: Möglich mit Zubehör
Höhe: 874 mm
Gerätebreite: 541 mm
Gerätetiefe: 548 mm
Nischenmaße für Installation (H x B x T): 880 x 560 x 550 mm
Nettogewicht: 31,4 kg
Anschlusswert: W
Absicherung: 10 A
Türanschlag: rechts wechselbar
Spannung: 220-240 V
Frequenz: 50 Hz
Approbationszertifikate: CE, VDE
Länge Anschlusskabel: 230 cm
Lagerung bei Stromausfall (h): 10 h
Anzahl Verdichter: 1
Anzahl unabhängiger Kühlkreisläufe: 1
Innenlüfter: Nein
Scharniere wechselbar: Ja
Anzahl verstellbarer Ablagen-Kühlteil (Stck): 1
Flaschenregale: Nein
Volumen Wassertank: l
EAN-Nummer: 4242004260134
Marke: Constructa
Internationale Bestellbezeichnung: CK222EFE0
Produktkategorie: Kühlschrank
Frostfree System: Nein
Art der Installation: Vollintegrierbar

Verbrauchs- und Anschlusswerte

erstellt am 2022-09-20