

HVP2 KH5V IN

Einbau-Herd mit Display und Hydrolyse (65 l)

Bauknecht
Für mich und mein Zuhause



Betriebsarten



TOP 4

- Umluftherd mit 5 Funktionen
- Hydrolyse-Reinigungsfunktion
- Garraumvolumen 65 Liter
- Elektronik-Uhr

EDELSTAHL

HVP2 KH5V IN
EAN 40 11577 84067 4

REGELUNG UND BETRIEBSARTEN

- Umluftherd mit 5 Funktionen
- Elektronik-Uhr

WPRO-ZUBEHÖR (OPTIONAL)

- terrabianca Putzstein
UNC502, EAN 8015250613858

AUSSTATTUNG

- **Hydrolyse**-Reinigungsfunktion
- Garraumvolumen 65 Liter
- Vollglasinnentür, 2-fach verglast
- Metall-Schalterblende
- Versenkbare Bedienknebel
- Bedienknebel silberfarben
- Garraum-Temperatur bis 250 °C
- 1 Halogen-Lampe im Innenraum
- Glatte Seitenwände
- Kühlgebläse für gute Schrankentlüftung

ZUBEHÖR

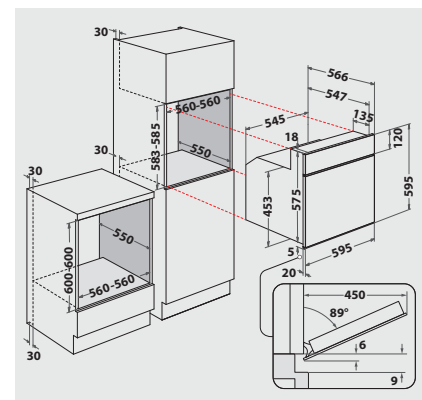
- 1 Gitterrost
- 1 Backblech, emailliert

SONDERZUBEHÖR (GEGEN AUFPREIS)

- 1-fach Teleskop-Auszug SLV 241
- 2-fach Teleskop-Auszug SLV 242

TECHNISCHE DATEN UND MASSE

- Energieeffizienzklasse A¹
- Energieverbrauch nach DIN 0.87 kWh konventionell
- Energieverbrauch nach DIN 0.78 kWh Umluft
- Gesamtanschlusswert: 9,6 kW
- Nischenmaße (HxBxT): 600x560x550 mm
- **Kombinierbar mit CHR 6642E IN, CHR 6640 IN, CHR 6642 IN, CHR 9642 IN, CHR 3462 IN**



¹ Energieeffizienzklassen-Spektrum von A+++ bis D