

HVS3 TH8V2 IN

Einbau-Herd mit Display und Hydrolyse (65 l)

Bauknecht

Für mich und mein Zuhause



Betriebsarten



TOP 4

- Heißlufttherd mit 8 Funktionen
- Hydrolyse-Reinigungsfunktion
- Garraumvolumen 65 Liter
- Elektronik-Uhr mit Touch-Control

EDELSTAHL

HVS3 TH8V2 IN
EAN 40 11577 84068 1

REGELUNG UND BETRIEBSARTEN

- Heißlufttherd mit 8 Funktionen
- Elektronik-Uhr mit Touch-Control
- Kochstellensteuerung Cookmatic

WPRO-ZUBEHÖR (OPTIONAL)

- terrabianca Putzstein
UNC502, EAN 8015250613858

FUNKTION

- PowerHeißluft – von Beginn an gleichmäßige Verteilung der heißen Luft

AUSSTATTUNG

- **Hydrolyse**-Reinigungsfunktion
- Garraumvolumen 65 Liter
- Vollglasinnentür, 2-fach verglast
- **2-fach Teilauszug**
- Edelstahl-Schalterblende
- Versenkbare Bedienknebel
- Bedienknebel silberfarben
- Garraum-Temperatur bis 250 °C
- 1 Halogen-Lampe im Innenraum
- Glatte Seitenwände
- Kühlgebläse für gute Schrankentlüftung

ZUBEHÖR

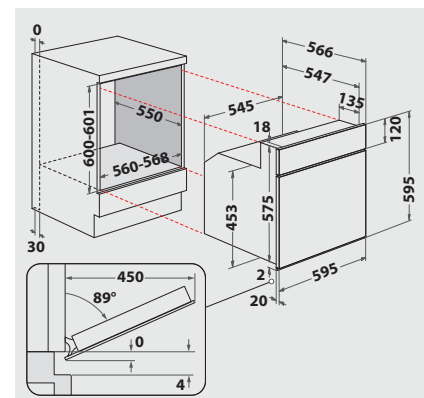
- 1 Gitterrost
- 1 Backblech, emailliert
- 1 Fettpfanne

SONDERZUBEHÖR (GEGEN AUFPREIS)

- 1-fach Teleskop-Auszug SLV 241
- 2-fach Teleskop-Auszug SLV 242

TECHNISCHE DATEN UND MASSE

- Energieeffizienzklasse A¹
- Energieverbrauch nach DIN 0.87 kWh konventionell
- Energieverbrauch nach DIN 0.78 kWh Umluft
- Gesamtanschlusswert: 10,2 kW
- Nischenmaße (HxBxT): 600x560x550 mm
- **Kombinierbar mit CHR 6642E IN, CHR 6640 IN, CHR 6642 IN, CHR 9642 IN, CHR 3462 IN**



¹ Energieeffizienzklassen-Spektrum von A+++ bis D