

iQ100, Einbau-Herd, 60 x 60 cm, Edelstahl HE113FBS2



Verkürzen Sie die Kochzeit dank Schnellaufheizung.

- ✓ Schneller zur gewünschten Backtemperatur - Schnellaufheizung.
- ✓ Hochwertige Beschichtung für einfache Reinigung - granit Glanz-Emaile.
- ✓ 3D Heißluft Plus – gleichmäßige Hitze auf bis zu drei Ebenen. Für exzellente Ergebnisse.

Ausstattung

Technische Daten

Frontfarbe : Edelstahl
 Bauform : Eingebaut
 Integriertes Reinigungssystem : Nein
 Nischenmaße für Installation (H x B x T) : 600-604 x 560-568 x 550 mm
 Abmessungen des Gerätes : 595 x 594 x 548 mm
 Abmessungen des verpackten Gerätes : 670 x 680 x 660 mm
 Material der Blende : Edelstahl + Glaseinleger
 Material der Tür : Glas
 Nettogewicht : 33,9 kg
 Nettovolumen - Backrohr 1 : 66 l
 Beheizungsarten : Heißluft, Heißluft sanft, Ober-/Unterhitze 50 °C -, Umluft-Grill, Vario-Großflächengrill
 Material 1. Backrohr : Andere
 Backofenregelung : mechanisch
 Anzahl eingebauter Leuchten : 1
 Approbationszertifikate : CE
 EAN-Nummer : 4242003858707
 Anzahl der Innenräume (2010/30/EC) : 1
 Energieeffizienzklasse (2010/30/EC) : A
 Energieverbrauch pro Ober-/Unterhitze Zyklus (2010/30/EC) : 0,98 kWh/Zyklus
 Energieverbrauch pro Heißluft-Zyklus (2010/30/EC) : 0,79 kWh/Zyklus
 Energieeffizienzindex (2010/30/EC) : 95,2 %
 Anschlusswert : 11100 W
 Absicherung : 3*16 A
 Spannung : 220-240 V
 Frequenz : 50-60 Hz
 Steckerart : ohne Stecker

Integriertes Zubehör

- 1 x Kombirost
- 1 x Universalpfanne

Zusätzlich erhältliches Zubehör

- | | |
|----------|-----------------------------------|
| HZ915003 | Glasbräter 5,4 L |
| HZ625071 | Grillblech, emailliert, anthrazit |
| HZ438301 | 3fach Teleskopauszug |
| HZ438201 | 2fach Teleskopauszug |
| HZ431002 | Backblech, emailliert, grau |
| HZ333001 | Deckel für Profi-Pfanne |
| HZ327000 | Backstein |
| HZ317000 | Pizzaform, emailliert, grau |



iQ100, Einbau-Herd, 60 x 60 cm, Edelstahl HE113FBS2

Ausstattung

Backofentyp und Heizart

- Einbauherd mit 5 Beheizungsarten:
- 3D Heißluft Plus, Ober-/Unterhitze, Umluftgrill, Heißluft sanft, Vario-Großflächengrill
- Temperaturregelung von 50 °C - 275 °C
-
- Garraumvolumen: 66 l

Zubehörträger / Auszugssystem:

- Einschubebenen: 5
- Auszug nachrüstbar

Design

- Runde Bedienknebel, versenkbare Drehwähler
- Garraum: Email grau

Reinigung

- Vollglas-Innentür

Komfort

- Elektronikuhr mit LED-Display
- Elektronik-Uhr
- Autostart
-
- Backofengriff aus Aluminium
- Schnellaufheizung
- Halogenleuchte
- Kühlgebläse

Zubehör

- 1 x Kombirost, 1 x Universalpfanne

Umwelt und Sicherheit

- 45 °C
- Kindersicherung
-

Technische Info:

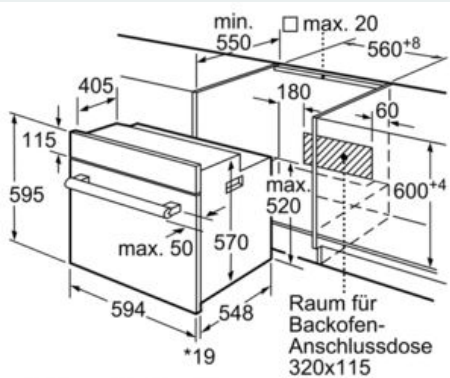
- Nur zur Kombination mit einem konventionellen Glaskeramik-Kochfeld.
- Nennspannung: 220 - 240 V
- Gesamtanschlusswert Elektro: 11.1 kW
-
- Energieeffizienzklasse (gem. EU Nr. 65/2014): A(auf einer Energieeffizienzklassen-Skala von A+++ bis D)
- Energieverbrauch pro Zyklus im konventionellen Modus: 0.98 kWh
- Energieverbrauch pro Zyklus im Umluft-Modus: 0.79 kWh
- Zahl der Garräume: 1 Wärmequelle: elektrisch
Innenraumvolumen: 66 l

Maße

- Gerätemaße (HxBxT): 595 x 594 x 548mm
-
- Nischenmaße (HxBxT): 604 mm x 560 mm x 550 mm
- „Maße und Einbauhinweise zu diesem Gerät gemäß technischer Zeichnung beachten“

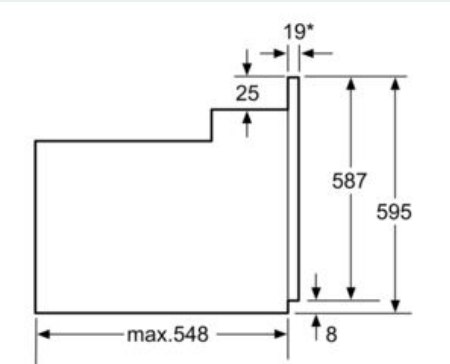
iQ100, Einbau-Herd, 60 x 60 cm,
Edelstahl
HE113FBS2

Maßzeichnungen



* 20 mm für Metallfronten

Maße in mm



*Bei Metallfronten 20mm

Maße in mm