

# HIS5 EI8VS3 ES

Einbau-Herd mit Display (65 l)

**Bauknecht**

Für mich und mein Zuhause



## TOP 4

- Mit SoftClose-Backofentür – schließt langsam, sanft und leise
- Garraumvolumen 65 Liter
- Heißlufttherd mit 12 Funktionen
- Elektronik-Uhr mit Einknopf-Bedienung und LC-Text-Display (weiß)

## SCHWARZES GLAS

HIS5 EI8VS3 ES  
EAN 40 11577 59030 2

## REGELUNG UND BETRIEBSARTEN

- Heißlufttherd mit 12 Funktionen
- Elektronik-Uhr mit Einknopf-Bedienung und LC-Text-Display (weiß)

- Energieverbrauch nach DIN 0.67 kWh Umluft
- Gesamtanschlusswert: 10,65 kW
- Nischenmaße (HxBxT): 600x560x550 mm
- **Kombinierbar mit BU 1760C FT**

## FUNKTION

- PowerHeißluft – von Beginn an gleichmäßige Verteilung der heißen Luft
- Maxi Cooking – optimierte Funktion für das Garen großer Fleischstücke
- Pizzafunktion – lecker und knusprig
- Schnellaufheizen
- Slow Cooking – Niedrigtemperaturgaren

## AUSSTATTUNG

- Garraumvolumen 65 Liter
- Mit **SoftClose**-Backofentür – schließt langsam, sanft und leise
- Vollglasinnentür, 3-fach verglast
- **3-fach Teilauszug**
- Glas-Schalterblende
- Versenkbare Bedienknebel
- Bedienknebel aus Edelstahl
- Garraum-Temperatur bis 250 °C
- 1 Halogen-Lampe im Innenraum
- Glatte Seitenwände
- Kühlgebläse für gute Schrankentlüftung

## ZUBEHÖR

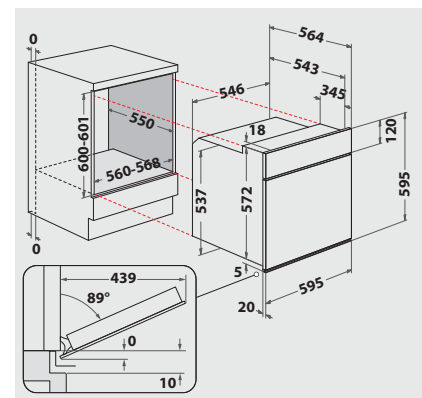
- 1 Gitterrost
- 1 Backblech, emailliert
- 1 Fettpfanne

## SONDERZUBEHÖR (GEGEN AUFPREIS)

- 3-fach Vollbackauszug SLF 133
- Backauszug mit 3 Ebenen, davon eine voll ausziehbar, 2 Teilauszüge SLF 234
- Teilauszug mit 2 Ebenen SLP 232

## TECHNISCHE DATEN UND MASSE

- Energieeffizienzklasse A+<sup>1</sup>
- Energieverbrauch nach DIN 0.87 kWh konventionell



<sup>1</sup> Energieeffizienzklassen-Spektrum von A+++ bis D