

iQ700, Dampfgarer, 60 x 45 cm, Schwarz, Edelstahl CD714GXB1



Der intelligente Dampfgarer führt dich dank Backofenassistent mit Sprachsteuerung intuitiv zu den richtigen Programmeinstellungen.

- ✓ TFT-Full-Touchdisplay - Intuitive Bedienung dank Touch-Navigation.
- ✓ Backofenassistent mit Sprachsteuerung – schnell und einfach zum richtigen Programm.
- ✓ Kochen Sie gesund, schonend und natürlich - Dampfgaren.
- ✓ Home Connect mit Fernsteuerung – Entdecke das ganze Potenzial deines intelligenten Backofens.
- ✓ cookControl Plus – Vorinstallierte Einstellungen für beste Ergebnisse.

Ausstattung

Technische Daten

Frontfarbe : Schwarz
 Bauform : Eingebaut
 Min. Nischenmaße für Installation (H x B x T) : 450-455 x 560-568 x 550 mm
 Abmessungen des Gerätes : 455 x 594 x 548 mm
 Abmessungen des verpackten Gerätes : 540 x 650 x 700 mm
 Material der Blende : Glas
 Material der Tür : Glas
 Nettogewicht : 22,5 kg
 Länge Anschlusskabel : 150 cm
 EAN-Nummer : 4242003901021
 Anschlusswert : 1750 W
 Absicherung : 10 A
 Spannung : 220-240 V
 Frequenz : 50; 60 Hz
 Steckerart : Schuko-/Gardy.m.Erdung
 Integriertes Zubehör : 1 x Dampfbehälter, gelocht, Größe L, 1 x Dampfbehälter, ungelocht, Größe L, 1 x Schwamm



Zubehör

1 x Dampfbehälter, gelocht, Größe L, 1 x Dampfbehälter, ungelocht, Größe L, 1 x Schwamm

Zusätzlich erhältliches Zubehör

| | |
|----------|----------------------------------|
| HZ915003 | Glasbräter 5,4 L |
| HZ66X650 | Verblendeleiste für Sockel |
| HZ66X600 | Fachbodenverblendung |
| HZ617000 | Pizzaform, emailliert, anthrazit |

iQ700, Dampfgarer, 60 x 45 cm, Schwarz, Edelstahl CD714GXB1

Ausstattung

Backofentyp und Heizart

- Kompaktdampfgarer mit 4 Beheizungsarten: Dampfgarstufe, Regenerieren, Gären mit Dampf, Auftauen
- Temperaturregelung von 30 °C - 100 °C
-
- Garraumvolumen: 38 l

Zubehörträger / Auszugssystem:

- Einschubebenen: 3

Design

- touchControl-Bedienung
- Garraum: Edelstahl

Reinigung

- Vollglas-Innentür

Komfort

- Backofenassistent mit Sprachsteuerung (über Amazon Alexa)
- TFT-Full-Touchdisplay
- Elektronik-Uhr
- Optische Aufheizkontrolle
- elektronische Einstellempfehlung Ist-Temperaturkontrolle
- Klapptür, Backofentür mit softMove, gedämpftes Öffnen und Schliessen
- cookControl Plus
- abschaltbar, LED-Innenbeleuchtung
- Leeranzeige Wassertank
- Interne Dampferzeugung
- Kühlgebläse
- Home Connect

Zubehör

- 1 x Dampfbehälter, gelocht, Größe L, 1 x Dampfbehälter, ungelocht, Größe L, 1 x Schwamm

Umwelt und Sicherheit

- Geringe Türtemperatur
- Kindersicherung
- Sicherheitsabschaltung Starttaste Türkontaktschalter

Technische Info:

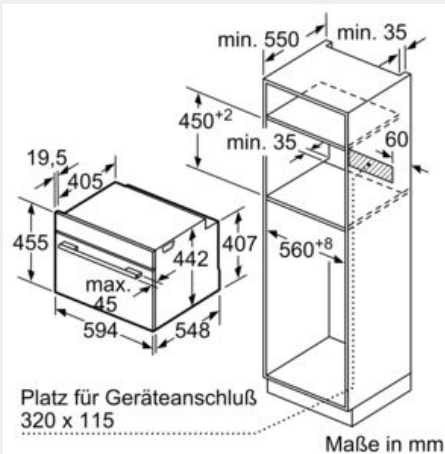
- Länge des Anschlusskabels: 150 cm
- Nennspannung: 220 - 240 V
- Gesamtanschlusswert Elektro: 1.75 kW
-

Maße

- Gerätemaße (HxBxT): 455 x 594 x 548mm
-
- Nischenmaße (HxBxT): 455 mm x 560 mm x 550 mm
- „Maße und Einbauhinweise zu diesem Gerät gemäß technischer Zeichnung beachten“

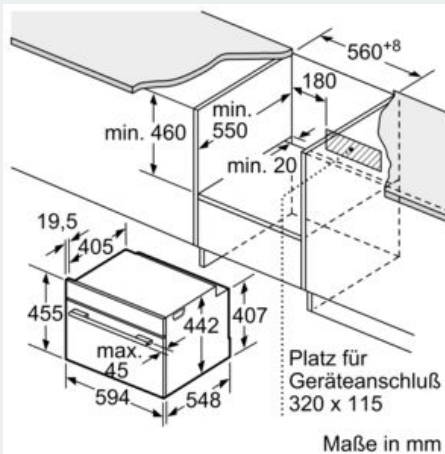
**iQ700, Dampfgarer, 60 x 45 cm,
Schwarz, Edelstahl
CD714GXB1**

Maßzeichnungen



Wird das Kompaktgerät unter einem Kochfeld eingebaut, muss folgende Arbeitsplattenstärke (ggf. inkl. Unterkonstruktion) beachtet werden.

| Kochfeld-Typ | min. Arbeitsplattenstärke | |
|--------------------------------|---------------------------|---------------|
| | aufgesetzt | flächenbündig |
| Induktionskochfeld | 42 mm | 43 mm |
| Vollflächen-Induktionskochfeld | 52 mm | 53 mm |
| Gaskochfeld | 32 mm | 43 mm |
| Elektrokochfeld | 32 mm | 35 mm |



Einbau mit einem Kochfeld.

