

iQ500, Einbau-Kühlschrank, 88 x 56 cm, Flachscharnier mit Softeinzug KI21RADD1



Einbaukühlschrank mit hellem LED-Licht, hyperFresh- und autoAirflow-Funktion für optimale Aufbewahrungsbedingungen.

- ✓ LED light: Even lighting throughout the fridge interior allows you to keep your food in view.
- ✓ superCooling: Senkt die Temperatur für eine bestimmte Zeit, um frische Lebensmittel schnell herunterzukühlen.
- ✓ autoAirflow: optimale Luftzirkulation und gleichmässige Kühlung auf allen Ebenen für längere Frische.
- ✓ SoftClosing Door: Tür schliesst automatisch und sanft ab einem Öffnungswinkel von 20°.
- ✓ safetyGlas-Ablagen: extrastarkes und leicht zu reinigendes Sicherheitsglas.

Energieeffizienzklasse:D
 Durchschnittlicher Energieverbrauch in Kilowattstunden pro Jahr (kWh/a): 74 kWh/annum
 Summe der Volumen der Tiefkühlfächer: 0 l
 Summe der Volumen der Kaltlagerfächer und Kühlfächer: 136 l
 Luftschallemissionen: 28 dB(A) re 1pW
 Luftschallemissionsklasse: A
 Bauform: Einbau
 Dekorrahmen/ -platte: Möglich mit Zubehör
 Höhe: 874 mm
 Gerätebreite: 558 mm
 Tiefe: 548 mm
 Min. Nischenmaße für Installation (H x B x T): ..880 x 560 x 550 mm
 Nettogewicht: 32.3 kg
 Absicherung: 10 A
 Türanschlag: Rechts wechselbar
 Spannung: 220-240 V
 Frequenz: 50 Hz
 Länge Netzkabel: 230.0 cm
 Anzahl Verdichter: 1
 Anzahl unabhängiger Kühlkreisläufe: 1
 Innenlüfter: Nein
 Scharniere wechselbar: Ja
 Anzahl verstellbarer Ablagen-Kühlteil (Stck): 2
 Flaschenregale: Ja
 EAN-Nummer: 4242003917855
 Marke: Siemens
 Internationale Bestellbezeichnung: KI21RADD1
 Gerätetyp: Kühlschrank
 Frostfree System: Nein
 Gerätetyp: Vollintegrierbar
 Mitgeliefertes Zubehör: 3 x Eierablage, 1 x Flaschenablage

3 x Eierablage, 1 x Flaschenablage

- KF20ZAX0 Türfront mit Alu-Dekorrahmen
- KF20ZSX0 Edelstahl-Türfront
- KS6BZR00 Flaschenablage
- KSGGZM00 Butterdose



iQ500, Einbau-Kühlschrank, 88 x 56 cm, Flachscharnier mit Softeinzug KI21RADD1

- Einbau-Kühlautomat
- easy Installation
- Integrierbar Flachscharnier-Technik, softClose mit Türdämpfung

Leistung und Verbrauch

- Energieeffizienzklasse: D
- Nutzinhalt gesamt: 136 l
- Nutzinhalt Kühlteil: 136 l
- Jährlicher Energieverbrauch (kWh)¹: 74
- Klimaklasse: SN-ST
- Geräuscheffizienzklasse / Geräusch-Wert: A / 28 dB

Design

- LED-Beleuchtung im Kühlteil

Komfort und Sicherheit

- Elektronische Temperaturregelung über LED ablesbar
- Super Kühlen: automatische Deaktivierung

Kühlteil

- 3 Abstellflächen aus Sicherheitsglas, davon 2 höhenverstellbar, sowie ein flexShelf
- 1 Flaschenabsteller
- 2 Türabsteller, davon 1 Butter-/Käsefach
- 1 Welle, 2fach Kunststoff

Frischhaltesystem

- 1 hyperFresh Box mit Feuchteregelung - hält Obst und Gemüse länger frisch
- 1 hyperFresh Box mit Feuchteregelung - hält Obst und Gemüse länger frisch

Gefrierteil

Masse

- Gerätemasse (H x B x T): 87.4 cm x 55.8 cm x 54.8 cm
- Nischenmasse (H x B x T): 88.0 cm x 56.0 cm x 55.0 cm

Technische Informationen

- Länge des Anschlusskabel: 230 cm
- 220 - 240 V

Zubehör

- 3 x Eierablage
- Flaschenablage

Länderspezifische Optionen

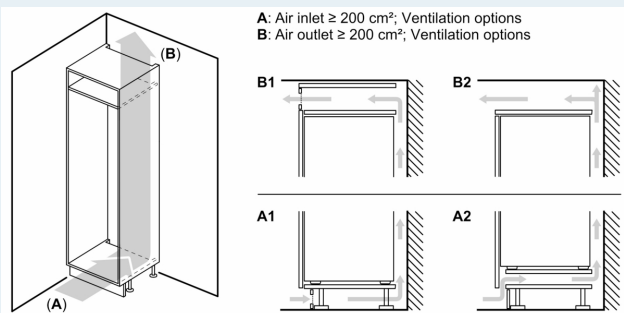
- ¹Auf Basis der Ergebnisse der Normprüfung über 24 Std. Tatsächlicher Verbrauch abhängig von Nutzung/Standort des Geräts.

Umwelt und Sicherheit

Frischhaltesystem

Komfort und Sicherheit

**iQ500, Einbau-Kühlschrank, 88 x 56 cm, Flachscharnier mit Softeinzug
KI21RADD1**



Maximal zulässiges Gewicht der Möbelfronten

Montierte Möbelfronten, die das zulässige Gewicht überschreiten, können zu Beschädigungen und zu Funktionsbeeinträchtigungen der Scharniere führen

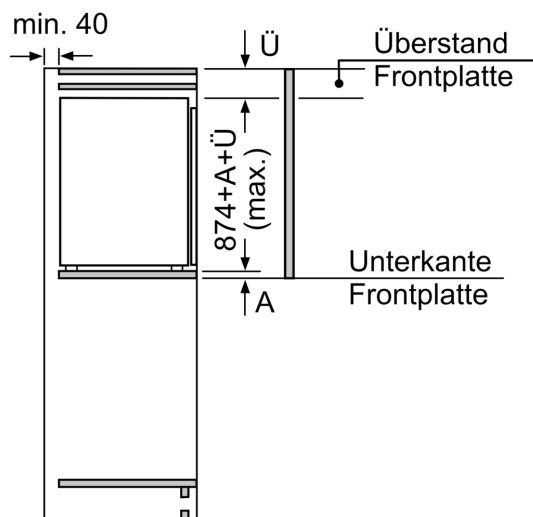
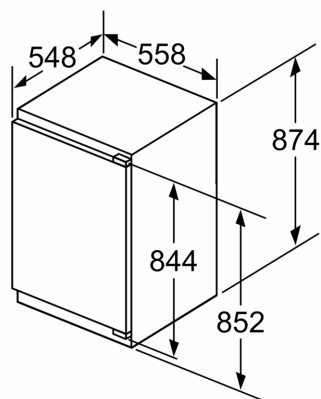
Δ Gewicht
 A: Gerätetürhöhe inklusive Scharniere in mm

B: Ungedämpftes Scharnier, Möbelfront in kg
 C: Gedämpftes Scharnier, Möbelfront in kg

D: Zusätzliche mögliche Last in kg mit Schwerlastsatz

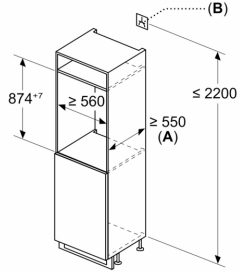
A	B	C	D
1500-1750	22	22	
720-1400	19	19	B+5 / C+5
A1	15	19	
A2	15	19	

Maße in mm



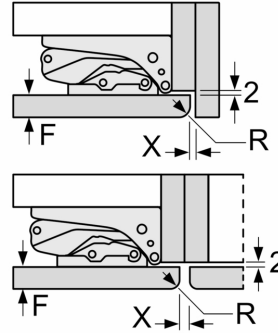
Masse in mm

Maße in mm



A: ≥ 560 mm (empfohlen)
 B: Steckdose

Masse in mm
 Empfehlung Spaltmasse für Flachscharnier



F	R	X
16-19	0-3	2,5
20	0-1	3
	2-3	2,5
21	0-1	3
	2-3	2,5
22	0	4
	1	3,5
	2-3	3

Die in der Tabelle empfohlenen Spaltmasse sind einzuhalten, um eine kollisionsfreie Öffnung der Gerätetüre zu gewährleisten und Beschädigungen am Küchenmöbel zu vermeiden.