

H 2766 BP

Backofen

im edlen schwarzen Design mit Vernetzung, Pyrolyse und FlexiClip-Vollauszug.



- Klartextdisplay mit Bedienelementen – EasyControl Plus
- Geringster Reinigungsaufwand – Pyrolyse-Ausstattung
- Per WLAN vernetzbares Gerät – Miele@home
- Ganz einfach zum perfekten Ergebnis – Automatikprogramme
- Sanftes Öffnen und Schließen der Tür – SoftOpen & SoftClose

A+

EAN: 4002516622161 / Materialnummer: 12144670 / Alte Materialnummer: 22276625D

<b>Bauform und Design</b>	
Einbau-Backofen	•
BlackLine	•
Gerätefarbe	Obsidianschwarz
<b>Genussvorteile</b>	
Schnellaufheizen	•
<b>Betriebsarten</b>	
Automatikprogramme	•
Eco-Heißluft	•
Grillbetriebsarten	•
Grill	•
Heißluft Plus	•
Intensivbacken	•
Ober-/Unterhitze	•
Umluftgrill	•
<b>Bedienkomfort</b>	
Vernetzung mit Miele@home	•
Display	EasyControl Plus
SoftOpen	•
SoftClose	•
Multilingua	•
Individuelle Einstellungen	•
Tageszeitanzeige	•
Kurzzeitwecker	•
Programmierung Garzeitanfang	•
Programmierung Garzeitende	•
Programmierung Garzeitdauer	•
Ist-Temperaturanzeige	•
Soll-Temperaturanzeige	•
Signalton bei Erreichen der Solltemperatur	•
Vorschlagstemperatur	•
<b>Effizienz und Nachhaltigkeit</b>	
Energieeffizienzklasse (A+++ – D)	A+
Leistungsaufnahme im Aus-Zustand in W	0,5
Leistungsaufnahme im Stand-by Modus in W	1,0
Leistungsaufnahme im vernetzten Bereitschaftsbetrieb in W	2,0
Zeitdauer bis automatisches Schalten in Bereitschaftsbetrieb in min	20
Zeitdauer bis automatisches Schalten in vernetzten Bereitschaftsbetrieb in min	20
Zeitdauer bis automatisches Schalten in Aus-Zustand in min	20
<b>Pflegekomfort</b>	
Pyrolytische Selbstreinigung	•
CleanGlass Tür	•
<b>Sicherheit</b>	
Gerätekühlsystem mit kühler Front	•
Sicherheitsausschaltung	•
Inbetriebnahmesperre	•
Türverriegelung im Pyrolysebetrieb	•

H 2766 BP

Backofen

im edlen schwarzen Design mit Vernetzung, Pyrolyse und FlexiClip-Vollauszug.



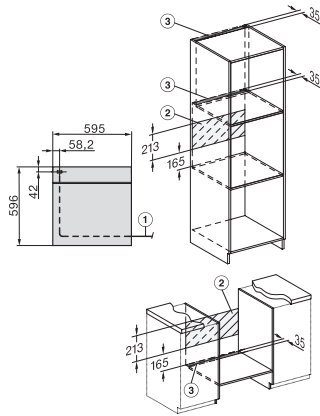
EAN: 4002516622161 / Materialnummer: 12144670 / Alte Materialnummer: 22276625D

Technische Daten	
Garraumvolumen in l	76
Anzahl der Einschubebenen	5
Anzahl der Einschubebenen Garraum 1	5
Anzahl der Einschubebenen Garraum 2	5
Kennzeichnung der Einschubebenen	•
Garraumbeleuchtung	1 Halogen-Spot
Temperaturen min. in °C	30
Temperaturen max. in °C	300
Nischenbreite min. in mm	560
Nischenbreite max. in mm	568
Nischenhöhe min. in mm	590
Nischenhöhe max. in mm	595
Nischentiefe in mm	550
Gerätebreite in mm	595
Gerätehöhe in mm	596
Temperaturen in °C	30-300
Gerätetiefe in mm	568
Gewicht in kg	47,0
Gesamtanschlusswert in kW	3,60
Spannung in V	220-240
Frequenz in Hz	50
Phasenanzahl	1
Absicherung in A	16
Anschlusskabel mit Netzstecker	•
Länge der elektrischen Zuleitung in m	1,50
Leuchtmittel tauschen	Kunde
Mitgeliefertes Zubehör	
Backblech mit PerfectClean	1
Universalblech mit PerfectClean	1
Back- und Bratrost	1
FlexiClip-Vollauszug (Paar)	1
Herausnehmbare Aufnahmegitter (Paar)	1

## H 2766 BP

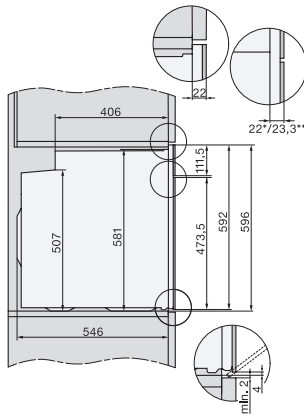
### Backofen

im edlen schwarzen Design mit Vernetzung, Pyrolyse und FlexiClip-Vollauszug.



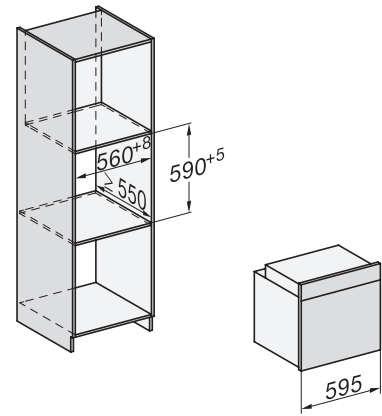
H226x-1B/BP/E/EP/I/IP, H2760B/BP, H28x0B/BP, H7x6xB/BP/BPX Skizze

1) Netzanschlussleitung, L=1500 mm, 2) In diesem Bereich kein Anschluss, 3) Lüftungsausschnitt min. 150 cm<sup>2</sup>

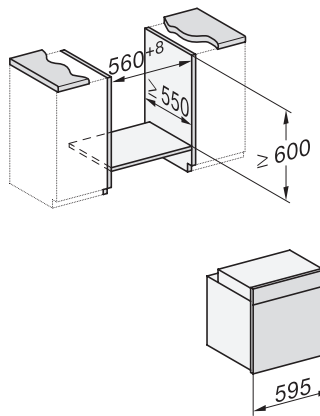


H2x6xB/BP, H2760B/BP, H28x0B/BP, H7x6xB/BP/BPX, DGC7351, DGC7151 Skizze

22 mm – Glas, 23,3 mm – Edelstahl

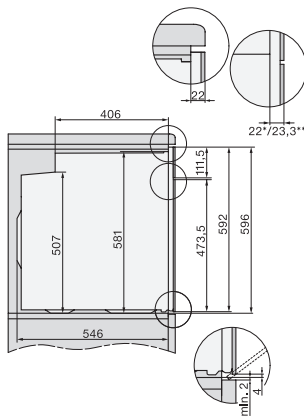


H226x-1B/BP/E/EP/I/IP, H2760B/BP, H28x0B/BP, H7x6xB/BP/BPX, Skizze



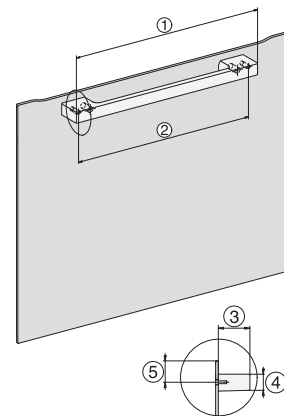
H226x-1B/BP/E/EP/I/IP, H2x6xB/BP, H7x6xB/BP/BPX, Skizze

Wenn der Backofen unter einem Kochfeld eingebaut werden soll, beachten Sie die Hinweise zum Einbau des Kochfeldes sowie die Einbauhöhe des Kochfeldes.



H2760B/BP, H28x0B/BP, H7x6xB/BP/BPX, Skizze, Unterbau

22 mm – Glas, 23,3 mm – Edelstahl



H7x65BP, H7145BM, H7165B, H7365B, H2756B, H2765B/BP, DGC7151, DGC7351 Skizze

1) 474 mm, 2) 360 mm, 3) 43 mm, 4) 22,5 mm, 5) 32,5 mm