

G 5740 SCU SL

Unterbau-Geschirrspüler 45cm

für optimale Trocknungsergebnisse dank AutoOpen-Trocknung.



EAN: 4002516604440 / Materialnummer: 12142740 / Alte Materialnummer: 21574037D

- Beste Ergebnisse in weniger als einer Stunde – QuickPowerWash
- Zusätzlich bis zu 50 % Strom sparen – Warmwasseranschluss
- Alles restlos trocken – AutoOpen-Trocknung
- Besonders leichtes Türöffnen und -schließen – ComfortClose
- Flexibel und sicher platziert – ExtraComfort Korbgestaltung



Bauform	
Unterbau-Geschirrspüler	•
45er Geschirrspüler	•
Design	
Blendenfarbe	Edelstahl CleanSteel
Blendenausführung	Gerade Blende
Bedienungsart	Programmähltaste
Display	1-zeiliges Display mit Klartext
Displayfarbe	Weiß
MultiLingua	•
Komfort	
Türschließhilfe	ComfortClose
Restzeitanzeige	•
Startvorwahl bis zu 24 h	•
Funktionskontrolle	Display
Effizienz und Nachhaltigkeit	
Energieeffizienzklasse (A-G)	C
Wasserverbrauch im Programm Automatic in l ab	6,0
Wasserverbrauch des Eco-Programms in Liter pro Programmdurchlauf (Zyklus)	7,9
Stromverbrauch im Programm ECO in kWh	0,55
Energieverbrauch des Eco-Programms in kWh bei 100 Programmdurchläufen (Zyklen)	55
Verbrauchswert Warmwasseranschluss im Programm ECO in kWh	0,29
Dauer des Eco-Programms in Minuten	210
Geräuschemissionsklasse	B
Geräuschemission in dB(A)	44
EcoFeedback	•
EcoPower Technology	•
Geprüfte Hygiene	•
Warmwasseranschluss	•
Halbe Beladung	•
Ergebnisqualität	
Frischwasserspüler	•
SensorDry	•
Umluft-Turbothermic-Trocknung	•
Aktive Kondensationstrocknung	•
BrilliantGlassCare	•
Spülprogramme	
Programmpaket für den Alltag	•
ECO	•
Automatic	•
Intensiv 75°C	•
Fein	•
ExtraLeise 40 dB(A)	•
Gerätepflege	•
Spüloptionen	
Kurz	•
IntenseZone	•

G 5740 SCU SL

Unterbau-Geschirrspüler 45cm

für optimale Trocknungsergebnisse dank AutoOpen-Trocknung.



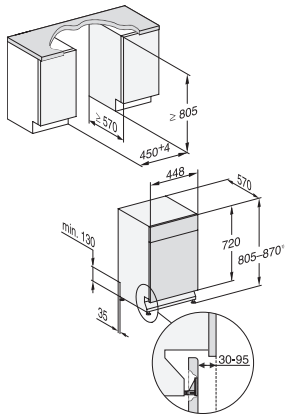
EAN: 4002516604440 / Materialnummer: 12142740 / Alte Materialnummer: 21574037D

Express	•
Extra sauber	•
Extra trocken	•
Korbgestaltung	
Besteckunterbringung	MultiFlex-Schublade 45er
Korbgestaltung	ExtraComfort 45 cm
Anzahl Maßgedecke	9
Sicherheit	
Waterproof-System	•
Kindersicherung	•
Technische Daten	
Nischenbreite minimal in mm	450
Nischenbreite maximal in mm	450
Nischenhöhe minimal in mm	805
Nischenhöhe maximal in mm	870
Nischtiefe in mm	570
Gerätebreite in mm	448
Gerätehöhe in mm	805
Gerätetiefe in mm	570
Gerätetiefe bei geöffneter Tür in cm	116,5
Nettogewicht in kg	41,6
Gesamtanschlusswert in kW	2,00
Spannung in V	230
Absicherung in A	10
Phasenanzahl	1
Elektrische Frequenz Standard	50
Länge Wasserzulaufschlauch in m	1,50
Länge Wasserablaufschlauch in m	1,50
Länge der elektrischen Zuleitung in m	1,70
Verfügbare Displaysprachen	
Verfügbare Displaysprachen durch MultiLingua	deutsch, english, español, français, italiano, nederlands, português, türkçe

G 5740 SCU SL

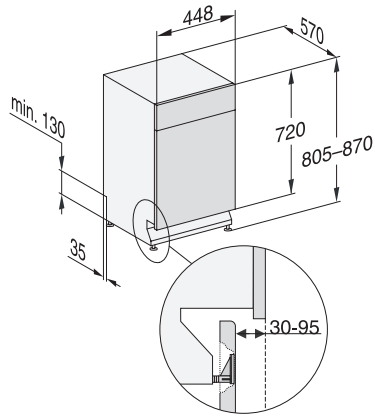
Unterbau-Geschirrspüler 45cm

für optimale Trocknungsergebnisse dank AutoOpen-Trocknung.



G7000, unterbau, Einbauskizze, 45cm (Skizze)

1) Gerätehöhe max. 930 mm mit Umbausatz Sockelhöhe – 1 (Material-Nr. 6.394.761)



G7000, unterbau, Einbauskizze, 45cm (Skizze)