

Serie 4, Einbau-Kühlschrank mit Gefrierfach, 122.5 x 56 cm, Flachscharnier KIL42SFE0



Der geräumige Einbaukühlschrank mit Multi Box XXL-Schublade für Obst und Gemüse, * Gefrierfach und hochstabilen Türablagen sorgt für eine optimale Lagerung der Lebensmittel.**

- **Eco Airflow:** optimale Luftzirkulation und ein konstantes Temperaturniveau im Kühlbereich.
- **LED-Beleuchtung:** So hast du deine Lebensmittel immer perfekt im Blick.
- **Hochstabile Türeinsätze:** extrahoch und flexibel. Für mehr Platz und Stabilität.
- **Super Cooling:** Kühlt neu eingelegte Lebensmittel schneller und bietet so Schutz für bereits Gekühltes.

Technische Daten

Energieeffizienzklasse ¹ : E
Durchschnittlicher Energieverbrauch in Kilowattstunden pro Jahr (kWh/a): 147 kWh/annum
Volumen der Tiefkühlfächer: 15 l
Volumen der Kaltlagerfächer: 172 l
Geräuschwert: 35 dB(A) re 1 pW
Geräusch-Effizienzklasse: B
Bauform: Einbau
Dekorrahmen/ - platte: Möglich mit Zubehör
Höhe: 1221 mm
Gerätebreite: 541 mm
Gerätetiefe: 550 mm
Min. Nischenmaße für Installation (H x B x T): 1225.0 x 560 x 550 mm
Nettogewicht: 40.6 kg
Absicherung: 10 A
Türanschlag: Rechts wechselbar
Spannung: 220-240 V
Länge Anschlusskabel: 230.0 cm
Anzahl Verdichter: 1
Anzahl unabhängiger Kühlkreisläufe: 1
Innenlüfter: Nein
Scharniere wechselbar: Ja
Anzahl verstellbarer Ablagen-Kühlteil (Stck): 3
Flaschenregale: Ja
EAN-Nummer: 4242005313235
Marke: Bosch
Internationale Bestellbezeichnung: KIL42SFE0
Produktkategorie: Kühlschrank
Frostfree System: Nein
Gerätetyp: Vollintegrierbar
Integriertes Zubehör: 3 x Eierablage, 1 x Eiswürfelschale

Zubehör

3 x Eierablage, 1 x Eiswürfelschale

Sonderzubehör

KFZ40AX0	Türfront mit Alu-Dekorrahmen
KFZ40SX0	Edelstahl-Türfront
KSZB6R00	Flaschenablage
KSZGGM00	Butterdose



Serie 4, Einbau-Kühlschrank mit Gefrierfach, 122.5 x 56 cm, Flachscharnier KIL42SFE0

**Der geräumige Einbaukühlschrank mit
Multi Box XXL-Schublade für Obst und
Gemüse, **** Gefrierfach und hochstabilen
Türablagen sorgt für eine optimale
Lagerung der Lebensmittel.**

Leistung und Verbrauch

- Energieeffizienzklasse: E
- Energieverbrauch / Jahr: 147 kWh/a
- Geräuscheffizienzklasse / Geräusch-Wert: B / 35 dB
- Nutzinhalt gesamt: 187 l
- Klimaklasse: SN-ST

Design

- LED Beleuchtung

Komfort und Sicherheit

- Elektronische Temperaturregelung über LED ablesbar
- 1 Kompressor /1 Kältekreislauf
- SuperKühlen
- Akustischer Türalarm

Kühlteil

- Nutzinhalt Kühlfächer: 172 l
- 4 Abstellflächen aus Sicherheitsglas, davon 3 höhenverstellbar
- Spezial-Flaschenrost, glanzverchromt
- 1 Flaschenabsteller, 2 Türabsteller

Frischhaltesystem

- MultiBox: transparente Schublade mit Wellenboden, ideal zur Lagerung von Obst und Gemüse

Gefrierteil

- Nutzinhalt Tiefkühlfächer: 15 l
- Gefriervermögen in 24 Std.: 3 kg
- Lagerzeit bei Störung : 10 h
- 1 Gefrierfach mit Klappe

Maße

- Gerätemaße (H x B x T): 122.1 cm x 54.1 cm x 54.8 cm

Technische Informationen

- Türanschlag rechts, wechselbar
- Höhenverstellbare Füße vorne, Rollen hinten
- 220 - 240 V

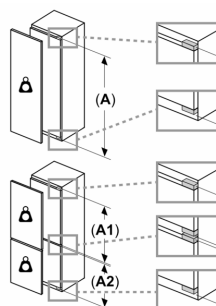
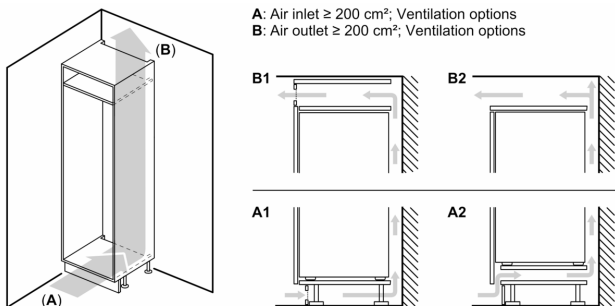
Zubehör

- 3 x Eierablage, 1 x Eiswürfelschale

Länderspezifische Optionen

- Auf Basis der Ergebnisse der Normprüfung über 24 Std.
Tatsächlicher Verbrauch abhängig von Nutzung/Standort des Geräts.

**Serie 4, Einbau-Kühlschrank mit
Gefrierfach, 122.5 x 56 cm,
Flachscharnier
KIL42SFE0**



Maximal zulässiges Gewicht der Möbelfronten

Montierte Möbelfronten, die das zulässige Gewicht überschreiten, können zu Beschädigungen und zu Funktionsbeeinträchtigungen der Scharniere führen

Δ Gewicht

A: Gerätetürhöhe inklusive Scharniere in mm

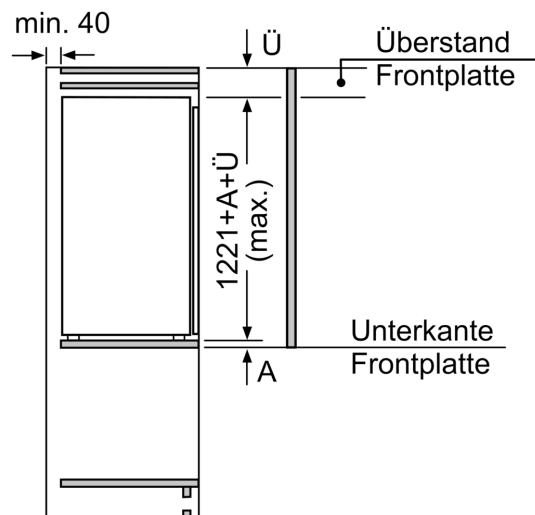
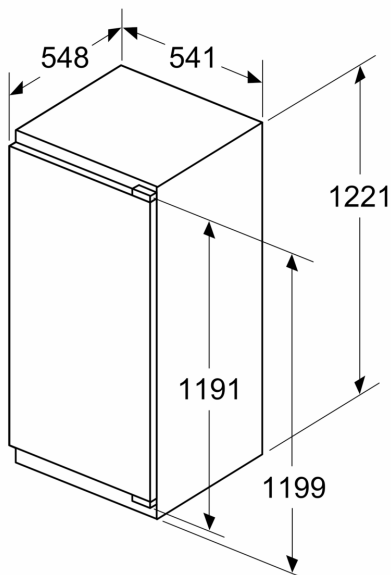
B: Ungedämpftes Scharnier, Möbelfront in kg

C: Gedämpftes Scharnier, Möbelfront in kg

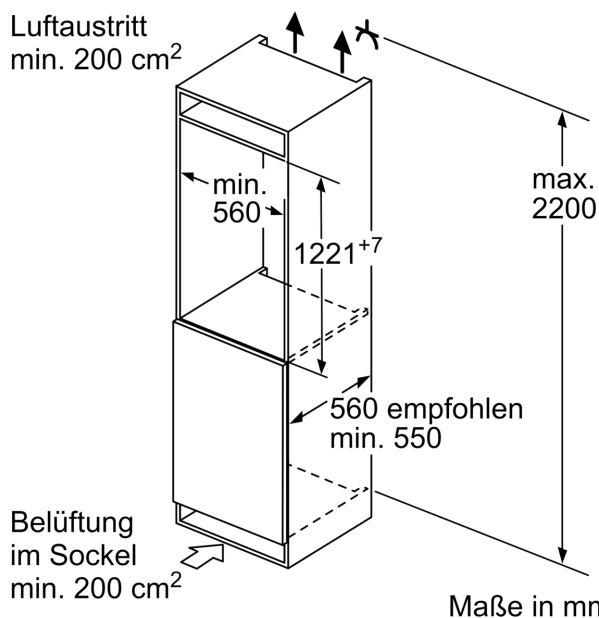
D: Zusätzliche mögliche Last in kg mit Schwerlastsatz

A	B	C	D
1500-1750	22	22	B+5 / C+5
720-1400	19	19	
A1	15	19	
A2	15	19	

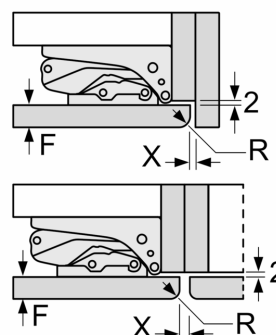
Maße in mm



Maße in mm



Maße in mm
Empfehlung Spaltmaße für Flachscharnier



F	R	X
16-19	0-3	2,5
20	0-1	3
	2-3	2,5
21	0-1	3
	2-3	2,5
22	0	4
	1	3,5
	2-3	3

Die in der Tabelle empfohlenen Spaltmasse sind einzuhalten, um eine kollisionsfreie Öffnung der Gerätetüre zu gewährleisten und Beschädigungen am Küchenmöbel zu vermeiden.