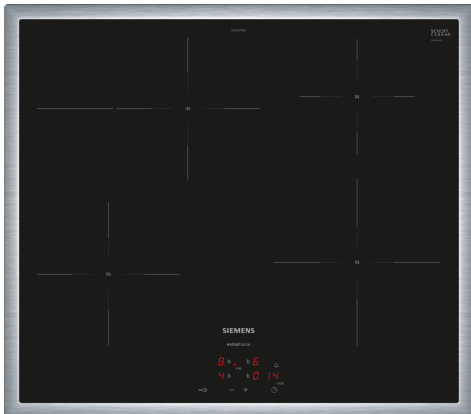


iQ300, Induktionskochfeld, 60 cm, herdgesteuert, Schwarz, Mit Rahmen aufliegend EI645CFB6M



Sonderzubehör

HZ390090	Wok-Set 3-teilig
HZ9ES100	Espressokocher 4 Tassen
HZ9FE280	Eisenpfanne Ø 18 / 28 cm
HZ9SE030	3-er Set best aus 2 Töpfen + 1 Pfanne
HZ9SE040	4 teiliges Topfset
HZ9SE060	6 teiliges Topfset

Das Induktionskochfeld – schneller, sicherer, sauberer und effizienter kochen.

- ✓ Platz für große Bratpfannen - zuschaltbare Bräterzone.
- ✓ powerBoost – Erhöhe die Power einzelner Induktionszonen um bis zu 50 %.
- ✓ Schaltet die Kochzone sicher ab - Timer mit Sicherheitsabschaltung.
- ✓ Verhindert sicher ungewolltes Einschalten - Kindersicherung.
- ✓ Schneller, sauberer und sicherer kochen - powerInduktion.

Ausstattung

Technische Daten

Geräteart:	Kochfeld
Glaskeramik	
Bauform:	Einbau
Energiequelle:	Elektro
Anzahl der Kochzonen:	4
Min. Nischenmaße für Installation (H x B x T):	55 x 560-560 x 490-500 mm
Gerätebreite:	583 mm
Abmessungen des Gerätes:	55 x 583 x 513 mm
Abmessungen des verpackten Gerätes:	126 x 753 x 608 mm
Nettogewicht:	11.4 kg
Bruttogewicht:	13.6 kg
Restwärmeanzeige:	Getrennt
Lage der Steuerung:	Vorne
Art der Steuerung:	mit Einbaubacköfen/-herden kombiniert
Hauptoberflächenmaterial:	Glaskeramik
Oberflächenfarbe:	Edelstahl, Schwarz
Rahmenfarbe:	Edelstahl
Länge Anschlusskabel:	86.0 cm
EAN-Nummer:	4242003933824
Spannung:	220-240 V



iQ300, Induktionskochfeld, 60 cm, herdgesteuert, Schwarz, Mit Rahmen aufliegend EI645CFB6M

Ausstattung

- 60 cm: Platz für 4 Töpfe oder Pfannen

Flexibilität der Kochzonen

- Bräterzone: Extra zuschaltbare Kochzone für großes Bratgeschirr
- Kochzone vorne links: 180 mm, 1.8 kW (maximale Leistung 3.1 kW)
- Kochzone hinten links: 180 mm, 280 mm, 1.8 kW (maximale Leistung 3.1 kW)
- Kochzone hinten rechts: 145 mm, 1.4 kW (maximale Leistung 2.2 kW)
- Kochzone vorne rechts: 210 mm, 2.2 kW (maximale Leistung 3.7 kW)

Benutzerfreundlichkeit

- Dieses Kochfeld ist nur in Kombination mit einem geeigneten Einbauherd (HE) zu betreiben: Steuern Sie die Leistung mit den Knebeln am Herd und Sie sehen die eingestellte Leistungsstufen auf dem Kochfeld.
- 17 Leistungs-Stufen: Steuern Sie die Leistung der Kochstelle mit den Knebeln am Herd.
- Timer
- - Schaltet die Kochzone am Ende der eingestellten Zeit aus (z. B. bei gekochten Eiern).
- countDown-Funktion
- - Am Ende der eingestellten Zeit ertönt ein Signal (z. B. beim Pastakochen).

Zeitersparnis und Effizienz

- powerBoost-Funktion für alle Induktions-Kochzonen möglich
- - Mit 50 % mehr Leistung z. B. Wasser schneller zum Kochen bringen als auf höchster Leistungsstufe.

Design

- Flachrahmen-Design, aufliegend

Sicherheit

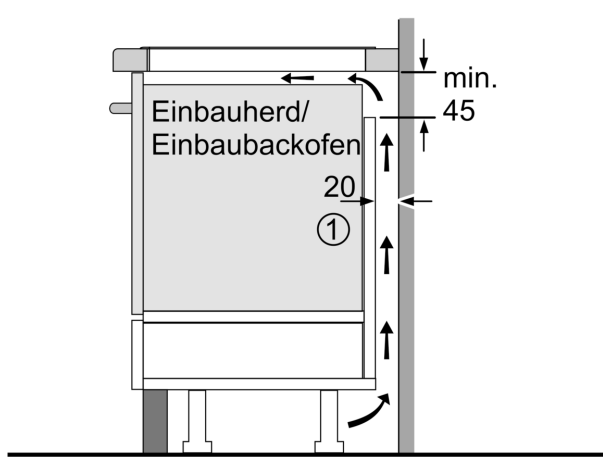
- 2-stufige Restwärmeanzeige je Kochzone: Zeigt an welche Kochzonen noch heiß oder warm sind.
- Kindersicherung: Verhindert eine unbeabsichtigte Aktivierung des Kochfeldes.
- Automatische Sicherheitsabschaltung: Aus Sicherheitsgründen schaltet das Kochfeld nach einer voreingestellten Zeit ohne Interaktion automatisch ab (einstellbar).

Installation

- Maße des Gerätes (HxBxT mm): 55 x 583 x 513
- Erforderliche Nischengröße (HxBxT mm) : 55 x 560 x (490 - 500)
- Minimale Arbeitsplattenstärke: 16 mm
- Gesamtanschlusswert: 7400 W
- Netzkabel: 86 cm, verbunden an Anschlussleiste

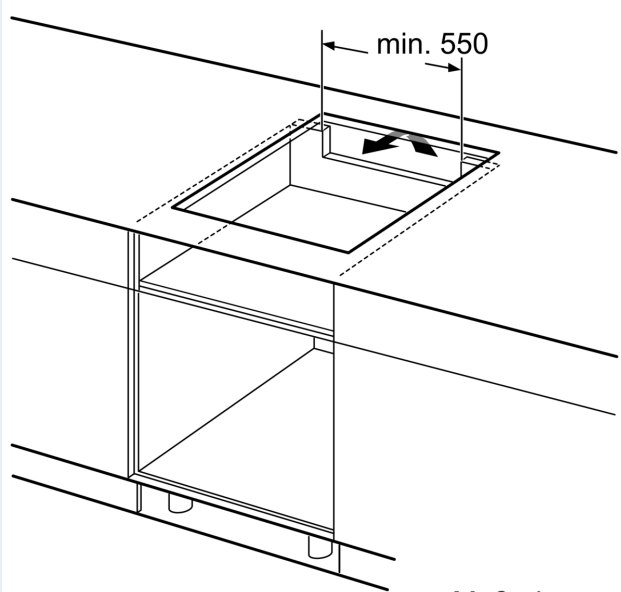
**iQ300, Induktionskochfeld, 60 cm,
herdgesteuert, Schwarz, Mit
Rahmen aufliegend
EI645CFB6M**

Maßzeichnungen



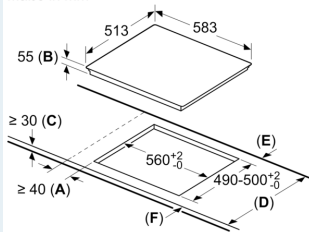
① Lüftungsspalt muß vorgesehen werden.

Maße in mm



Maße in mm

Maße in mm



- A: Mindestabstand vom Kochplattenausschnitt zur Wand.
- B: Einbautiefe
- C: Der Abstand zwischen der Oberfläche der Arbeitsplatte und der Oberseite der Backofenfront muss 30 mm betragen. Siehe Platzbedarf für den Backofen.

Die Arbeitsplatte, in welche die Kochplatte eingebaut wird, muss Lasten von ca. 60 kg standhalten, ggf. muss ein geeigneter Unterbau verwendet werden.

D	E	F
585-600	50	≥ 35
> 600	≥ 50	≥ 50