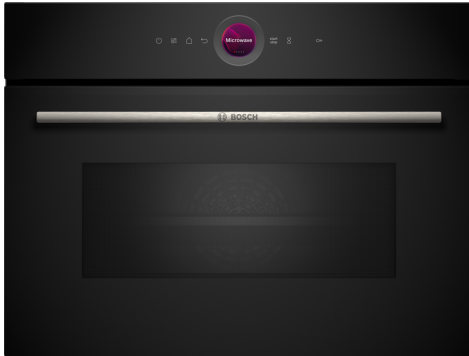


**Serie 8, Einbau-Mikrowelle, 60 x 45 cm, Schwarz
CEG732XB1**



Integriertes Zubehör

1 x Glasschale

Sonderzubehör

HEZ660060 Fachbodenverblendung

- **Der digitale Bedienring:** die einfache und innovative Art, deinen Backofen zu bedienen.
- **TFT-Touchdisplay:** Digitaler Bedienring und TFT-Touchdisplay – das innovative Duo für einfachste Bedienung.
- **AutoPilot 10:** jedes Gericht gelingt perfekt durch 10 voreingestellte Automatikprogramme.
- **Mikrowellen Boost-Funktion:** schnelles und einfaches Aufwärmen.
- **Edelstahl Innenraum:** leicht zu reinigender Innenraum dank glatter Oberflächen und keinerlei scharfen Kanten.

Technische Daten

Zusatzfunktionen:Nur Mikrowelle
 Steuerung: elektronisch
 Abmessungen des Gerätes: 455 x 594 x 564 mm
 Abmessungen des Garraumes: 245.0 x 430 x 350 mm
 Länge Anschlusskabel: 150.0 cm
 Nettogewicht: 25.2 kg
 Bruttogewicht: 28.0 kg
 EAN-Nummer: 4242005322718
 Max. Mikrowellenleistung: 1000 W
 Anschlusswert: 3100 W
 Absicherung: 16 A
 Spannung: 220-240 V
 Frequenz: 50 Hz
 Steckerart: Schuko-/Gardy.m.Erdung
 Integriertes Zubehör: 1 x Glasschale



Serie 8, Einbau-Mikrowelle, 60 x 45 cm, Schwarz CEG732XB1

Mikrowelle und Heizart

- Max. Leistung: 1000 W; 5 Mikrowellen-Leistungsstufen: 90 W, 180 W, 360 W, 600 W, 1000 W
- Intelligente Inverter-Technologie: die Maximal-Leistung wird bei längerem Betrieb bis auf 600 W reguliert
- Grill 1.9 kW
- Grill mit Mikrowellen-Leistungsstufen 90 W, 180 W, 360 W, 600 W kombinierbar

Design

- Garraum aus Edelstahl mit Glasboden
- TouchControl-Bedienung
- Bedienung über Sensortasten

Reinigung

- Selbstreinigende Decken-Beschichtung (Katalyse)
- Reinigungsunterstützung (Programm) Reinigungshilfe

Komfort

- Elektronikuhr
- TFT Touchdisplay
- Leicht-Bedien-Konzept: besonders
- einfaches, problemloses Einstellen
- AutoPilot 10 Programme
- 3 Auftau- und 4 Garprogramme im Mikrowellenbetrieb
- Quick Start: Maximale Mikrowellenleistung für 30 Sekunden
- LED-Innenbeleuchtung
- Garraumvolumen: 36 l
- Klapptür, mit SoftClose

Zubehör

- 1 x Glasschale

Umwelt und Sicherheit

- Sicherheitsabschaltung
- Starttaste Türkontaktschalter
- Kühlgebläse

Technische Info:

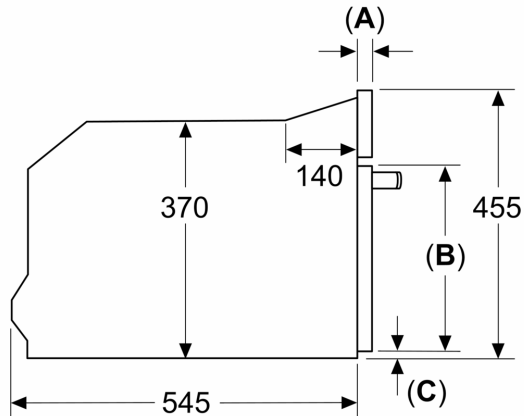
- Länge des Anschlusskabels: 150 cm
- Gesamtanschlusswert Elektro: 3.1 kW
- Nennspannung: 220 - 240 V
- Geeignet für 60 cm breite Hochschränke

Maße

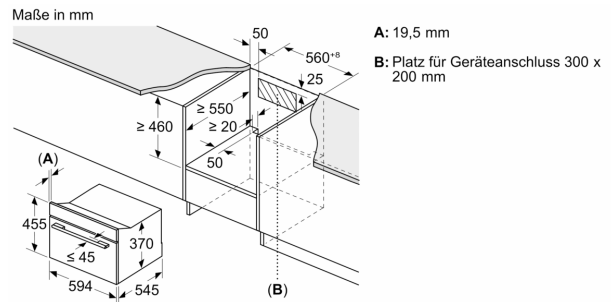
- Gerätemaße (HxBxT): 455 x 594 x 564mm
- Nischenmaße (HxBxT): 450 mm x 560 mm x 550 mm
- „Maße und Einbauhinweise zu diesem Gerät gemäß technischer Zeichnung beachten“

**Serie 8, Einbau-Mikrowelle, 60 x 45
cm, Schwarz
CEG732XB1**

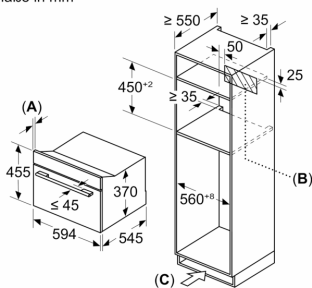
Maße in mm



A: 19,5 mm
B: ≤ 347,5 mm
C: 7,5 mm



Maße in mm



A: 19,5 mm
B: Platz für Geräteanschluss 300 x 200 mm
C: Belüftung im Sockel ≥ 50 cm²