

iQ500, Teilintegrierter Geschirrspüler, 45 cm, Edelstahl SR55ZS10ME



Hervorragender Zeolith®-Geschirrspüler mit voll beleuchtetem Innenraum, durch emotionLight.

- ✓ varioSpeed Plus – Geschirr bis zu drei Mal schneller spülen und trocknen.
- ✓ Schonende und effiziente Trocknung dank Zeolith® und Glanzrocknen Option.
- ✓ emotionLight – Beleuchten Sie Ihren Geschirrspüler in beruhigendem Blau.
- ✓ Home Connect-App – Steuern Sie Ihren smarten Geschirrspüler von überall aus.
- ✓ Wählen und starten Sie Ihr Spülprogramm bequem über die Home Connect App - Fernsteuerung.

Ausstattung

Technische Daten

Energieeffizienzklasse: C
 Energieverbrauch des eco-Programms pro 100 Betriebszyklen (EU 2017/1369): 59 kWh
 Höchste Anzahl von Maßgedecken (EU 2017/1369): 10
 Wasserverbrauch in Litern im eco-Programm pro Betriebszyklus (EU 2017/1369): 8.9 l
 Programmdauer (EU 2017/1369): 3:15 h
 Geräuschwert: 42 dB(A) re 1 pW
 Geräusch-Effizienzklasse: B
 Bauform: Einbau
 Höhe der Arbeitsplatte: 0 mm
 Abmessungen des Gerätes: 815 x 448 x 573 mm
 Min. Nischenmaße für Installation (H x B x T): .815-875 x 450 x 550 mm
 Tiefe bei geöffneter Tür (90°): 1150 mm
 Höhenverstellbare Füße: Ja - alle von vorne
 Höhenverstellung max.: 60 mm
 Verstellbarer Sockel: Horizontal und Vertikal
 Nettogewicht: 38.5 kg
 Bruttogewicht: 40.3 kg
 Anschlusswert: 2400 W
 Absicherung: 10 A
 Spannung: 220-240 V
 Frequenz: 50; 60 Hz
 Reparaturindex: 8.8
 Länge Anschlusskabel: 175.0 cm
 Steckerart: Schuko-/Gardy mit Erdung
 Länge Zulaufschlauch: 165 cm
 Länge Ablaufschlauch: 205 cm
 EAN-Nummer: 4242003943649
 Gerätetyp: Teilintegrierbar



Sonderzubehör

SZ34CB00	Variabler Besteckkorb 45cm
SZ72010	Schlauchverlängerung Zu- und Ablauf
SZ73000	Spülhilfe-Set
SZ73010	Klappscharnier für hohe Korpusmaße
SZ73051EU	Netz Kabel mit EU-Stecker 5m
SZ73145	Variabler Besteckkorb
SZ73300	Weinglas-Korb
SZ78100	Silberglanzkassette
SZ30BI02	Verblendungsleisten Edelstahl 81,5 cm

iQ500, Teilintegrierter Geschirrspüler, 45 cm, Edelstahl SR55ZS10ME

Ausstattung

Leistung und Verbrauch

- Energieeffizienzklasse¹: C
- Energie² / Wasser³: 59 kWh / 8.9 Liter
- Fassungsvermögen: 10 Maßgedecke
- Programmdauer⁴: 3:15 (h:min)
- Geräusch: 42 dB(A) re 1 pW
- Geräusch-Effizienzklasse: B

Programme und Sonderfunktionen

- 6 Programme: Eco 50 °C, Auto 45-65 °C, Intensiv 70 °C, Kurz 60 °C, brilliantShine 40 °C, Favorit
- Vorspülen
- 4 Sonderfunktionen: Fernstart, Shine & Dry, intensiveZone, varioSpeed Plus
- Maschinenpflegeprogramm
- Add-On Funktion über die Home Connect App: HygienePlus, Silence on Demand

Spül- / Trocknungstechnologie

- Zeolith®-Trocknen
- Wärmetauscher
- dosierAssistent
- iQdrive-Motor
- duoPower Sprüharme im Oberkorb
- Reiniger-Automatik
- Selbstreinigendes Sieb mit 3-fach Wellen-Filter
- Innenbehälter/ Boden: Edelstahl/Edelstahl

Korbssystem

- varioFlex Pro Korbssystem mit blauen Verstellmarkierungen
- varioSchublade Pro
- Höhenverstellbarer Oberkorb mit rackMatic (3-stufig)
- Komfortrollen im Unterkorb
- farbige Anti-Rutsch-Beschichtung im Oberkorb
- Korbstopper (Rack Stopper) gegen ein Überrollen des Unterkorbes
- Umklappbare Klappstachelreihen im Oberkorb (3x)
- Umklappbare Klappstachelreihen im Unterkorb (4x)
- Tassenablage im Oberkorb (2-teilig)
- Tassenablage im Unterkorb (2-teilig)
- Gläseranlagebügel im Unterkorb

Anzeige und Bedienung

- Home Connect-fähig über WLAN
- Klartext-Bedienblende (englisch)
- emotionLight blau
- Elektronische Restzeit-Anzeige in Minuten
- Startzeitvorwahl: 1-24 Stunden

Technische Informationen und Zubehör

- aquaStop®: eine Siemens Hausgeräte Garantie bei Wasserschäden – ein Geräteleben lang*

- Tastensperre
- Präzise Glasschutz-Technik

Maße

- inkl. Flaschenhalter (Kunststoff)
- Salzeinfüllhilfe (Trichter)
- Inkl. Dampfschutz-Blech

Zubehör

- Gerätemaße (H x B x T): 81.5 cm x 44.8 cm x 57.3 cm

¹ auf einer Energieeffizienzklassen-Skala von A bis G

²Energieverbrauch kWh/100 Betriebszyklen (im Programm Eco 50 °C)

³ Wasserverbrauch in Liter pro Betriebszyklus (im Programm Eco 50 °C)

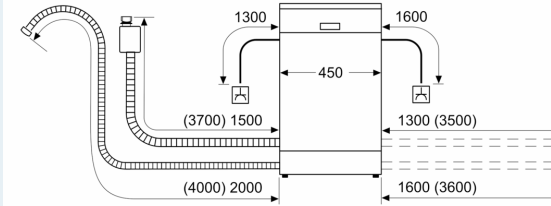
⁴ Programmdauer im Programm Eco 50 °C

* Garantiebedingungen finden Sie unter <https://www.siemens-home.bsh-group.com/de/kundendienst/garantie>

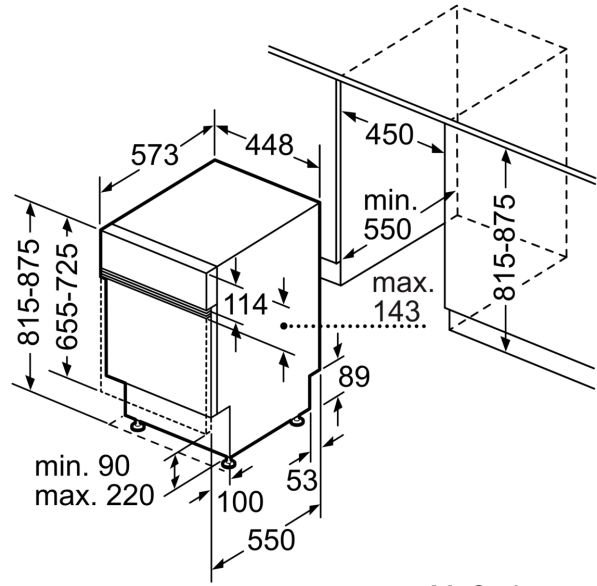
iQ500, Teilintegrierter
Geschirrspüler, 45 cm, Edelstahl
SR55ZS10ME

Maßzeichnungen

Maße in mm



⚡ Steckdose
() Werte mit Verlängerungssatz



Maße in mm