

## iQ100, Induktionskochfeld, 80 cm, Schwarz, Mit Rahmen aufliegend EH845HVB1E



### Sonderzubehör

|          |                                       |
|----------|---------------------------------------|
| HZ9FE280 | Eisenpfanne Ø 18 / 28 cm              |
| HZ9SE030 | 3-er Set best aus 2 Töpfen + 1 Pfanne |
| HZ9SE040 | 4 teiliges Topfset                    |
| HZ9SE060 | 6 teiliges Topfset                    |
| HZ390090 | Wok-Set 3-teilig                      |
| HZ9ES100 | Espressokocher 4 Tassen               |

Das Induktionskochfeld - schneller, sicherer, sauberer und effizienter kochen mit unendlichen Möglichkeiten durch Home Connect Verbindung.

- ✓ touchSlider: ermöglicht die Einstellung der Leistungsstufe mit nur einem Fingertippen.
- ✓ Home Connect: Alle Informationen über dein Kochfeld via Smartphone oder Tablet - auch von unterwegs.
- ✓ Intelligente Dunstabzugsautomatik: das perfekte Zusammenspiel von Kochfeld und Dunstabzugshaube für mehr Kochkomfort
- ✓ Favoriten-Taste – damit du dein Kochfeld ganz individuell nach deinen Wünschen einstellen kannst.
- ✓ Rezeptwelt – leckere, inspirierende Rezepte, die zu deinem Lebensstil passen.

### Ausstattung

#### Technische Daten

|  |                           |
|--|---------------------------|
| Geräteart: .....                                     | Kochstelle                |
| Glaskeramik  |                           |
| Bauform: .....                                       | Einbau                    |
| Energiequelle: .....                                 | Elektro                   |
| Anzahl der Kochzonen: .....                          | 5                         |
| Min. Nischenmaße für Installation (H x B x T): ..... | 55 x 780-780 x 500-500 mm |
| Gerätebreite: .....                                  | 802 mm                    |
| Abmessungen des Gerätes: .....                       | 55 x 802 x 523 mm         |
| Abmessungen des verpackten Gerätes: .....            | 126 x 953 x 608 mm        |
| Nettogewicht: .....                                  | 13.0 kg                   |
| Bruttogewicht: .....                                 | 16.8 kg                   |
| Restwärmeanzeige: .....                              | Getrennt                  |
| Lage der Steuerung: .....                            | Vorne                     |
| Hauptoberflächenmaterial: .....                      | Glaskeramik               |
| Oberflächenfarbe: .....                              | Schwarz, Edelstahl        |
| Rahmenfarbe: .....                                   | Edelstahl                 |
| Länge Anschlusskabel: .....                          | 100.0 cm                  |
| EAN-Nummer: .....                                    | 4242003935033             |
| Spannung: .....                                      | 220-240 V                 |
| Frequenz: .....                                      | 50; 60 Hz                 |



## iQ100, Induktionskochfeld, 80 cm, Schwarz, Mit Rahmen aufliegend EH845HVB1E

### Ausstattung

- 80 cm: Platz für 5 Töpfe oder Pfannen

#### Flexibilität der Kochzonen

- Kochzone vorne links: 180 mm, 2 kW (maximale Leistung 3.1 kW)
- Kochzone hinten links: 145 mm, 1.6 kW (maximale Leistung 2.2 kW)
- Kochzone hinten: 240 mm, 2.5 kW (max. Leistung 3.7 kW)
- Kochzone hinten rechts: 145 mm, 1.6 kW (maximale Leistung 2.2 kW)
- Kochzone vorne rechts: 210 mm, 2.5 kW (maximale Leistung 3.7 kW)

#### Benutzerfreundlichkeit

- Multitouch+: Steuern Sie die Leistung direkt mit der aufgedruckten Touch-Leiste.
- Favoriten Taste: ja. Mit einer konfigurierbaren Taste direkt auf Lieblingsfunktionen zugreifen.
- 17 Leistungs-Stufen: Stellen Sie die Hitze mit 17 Leistungsstufen (9 Hauptstufen und 8 Zwischenstufen) präzise ein.
- Switch Off Timer: schaltet die Kochzone am Ende der eingestellten Zeit aus (z. B. für gekochte Eier).
- Alternativ Wecker: Ein Signal ertönt am Ende der eingestellten Zeit (z. B. beim Pastakochen).
- Die Lautstärke der Signaltöne kann an die persönlichen Vorlieben und Bedürfnisse angepasst werden.

#### Zeitersparnis und Effizienz

- powerBoost-Funktion für alle Induktions-Kochzonen möglich
- - Mit 50 % mehr Leistung z. B. Wasser schneller zum Kochen bringen als auf höchster Leistungsstufe.
- quickStart: Beim Einschalten wählt das Kochfeld automatisch die Kochzone aus, auf dem im ausgeschaltetem Zustand Kochgeschirr aufgesetzt wurde.
- reStart: Im Falle von unbeabsichtigtem Ausschalten des Kochfeldes bleiben alle Einstellungen erhalten, wenn Sie innerhalb von 4 Sekunden wieder einschalten.

#### Konnektivität

- HomeConnect-fähig über WLAN: Überprüfen Sie, ob das Kochfeld auch dann ausgeschaltet ist, wenn Sie nicht zu Hause sind, und suchen Sie in der Home Connect-App nach Rezepten oder zusätzlichen Funktionen.
- cookConnect System (mit passender Dunstabzugshaube): Aktiviert den Dunstabzug beim Kochen automatisch, dank der WiFi-Verbindung von Kochfeld und geeignetem Dunstabzug.
- Sensorlose Automatik: ja, nach Software-Update. Die Dunstabzugshaube passt die Leistungsstufe automatisch an, da das Kochfeld kontinuierlich Kochdaten liefert (mit passender Dunstabzugshaube und verbundenem Home Connect-Konto).
- Externer Trigger per MyButton: Öffnen Sie das intelligente Universum von Ihrem Kochfeld aus (Partnerservice erforderlich).
- Aktualisierbares Gerät (verfügbar mit verbundenem Home Connect-Konto): Halten Sie das Gerät immer auf dem neuesten Stand der Software.

#### Design

- Flachrahmen-Design, aufliegend

#### Sicherheit

- 2-stufige Restwärmeanzeige je Kochzone: Zeigt an welche Kochzonen noch heiß oder warm sind.
- Kindersicherung: Verhindert eine unbeabsichtigte Aktivierung des Kochfeldes.
- Hauptsensor mit Pause-/: Unterbrechen Sie das Kochen, z. B. um die Tür zu öffnen.
- Hauptschalter: Alle Kochzonen auf einmal ausschalten.
- Automatische Sicherheitsabschaltung: Aus Sicherheitsgründen schaltet das Kochfeld nach einer voreingestellten Zeit ohne Interaktion automatisch ab (einstellbar).

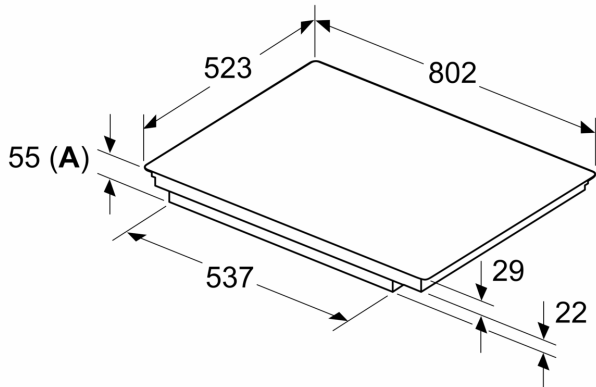
#### Installation

- Maße des Gerätes (HxBxT mm): 55 x 802 x 523
- Erforderliche Nischengröße (HxBxT mm): 55 x 780 x (500 - 500)
- Minimale Arbeitsplattenstärke: 16 mm
- Gesamtanschlusswert: 7400 W
- Die powerManagement Funktion: Begrenzen Sie bei Bedarf die maximale Leistung (Abhängig vom Sicherungsschutz der Elektroinstallation).

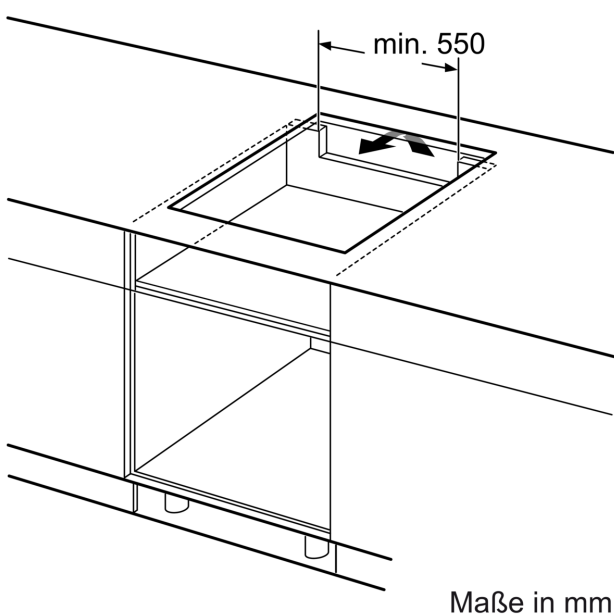
## iQ100, Induktionskochfeld, 80 cm, Schwarz, Mit Rahmen aufliegend EH845HVB1E

### Maßzeichnungen

Maße in mm

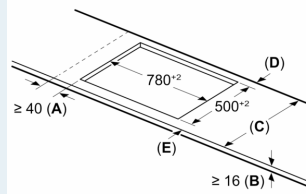


A: Eintauchtiefe



Maße in mm

Maße in mm



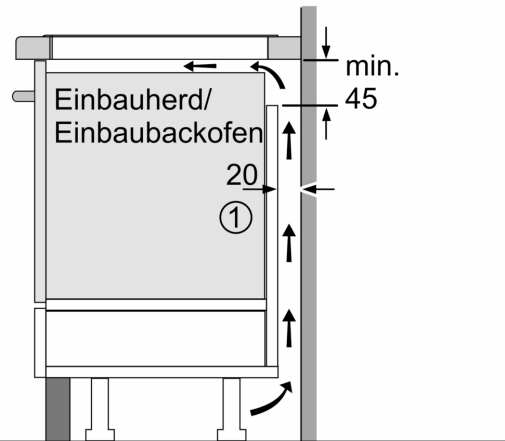
A: Min. Abstand vom Kochfeldausschnitt bis zur Wand

B: Der Abstand zwischen der Oberfläche der Arbeitsplatte und dem oberen Bereich der Backofenfront muss 30 mm betragen

Siehe Platzbedarf für den Backofen

Die Arbeitsplatte, in die das Kochfeld eingebaut wird, muss Belastungen von ca. 60 kg standhalten; gegebenenfalls müssen geeignete Unterkonstruktionen verwendet werden

| C       | D    | E    |
|---------|------|------|
| 585-600 | 50   | ≥ 35 |
| > 600   | ≥ 50 | ≥ 50 |



① Lüftungsspalt muß vorgesehen werden.

Maße in mm

Maßzeichnungen

