

## iQ100, Einbau-Kühlschrank mit Gefrierfach, 177.2 x 54.1 cm, Schleppscharnier KI82LNSE0



| Zubehör             |                |
|---------------------|----------------|
| 1 x Eiswürfelschale |                |
| Sonderzubehör       |                |
| KS6BZR00            | Flaschenablage |
| KSGGZM00            | Butterdose     |

Einbau Kühlschrank mit \*\*\*\* Gefrierfach, heller LED-Beleuchtung und autoAirflow für optimale Aufbewahrungsbedingungen Ihrer Lebensmittel.

- ✓ Elektronische Temperaturregelung: macht das Einstellen und Überprüfen der Kühlschranktemperatur so einfach wie nie zuvor.
- ✓ Geräusch-Effizienzklasse B: die leisen Geräte sind nicht lauter als raschelndes Laub.
- ✓ Türalarm: damit die Tür geschlossen und Kälte drinnen bleibt.
- ✓ \*\*\*\*-Gefrierfach: ideale Bedingungen für Tiefkühlware bei -18°C und darunter.
- ✓ Made in Germany: ein Versprechen für Spitzenqualität, modernstes Design und innovative Funktionen.

### Ausstattung

#### Technische Daten

|   |                     |
|---|---------------------|
| Energieeffizienzklasse <sup>1</sup> :   | E                   |
| Durchschnittlicher Energieverbrauch in Kilowattstunden pro Jahr (kWh/a) (EU 2017/1369): | 177 kWh/annum       |
| Summe der Volumen der Tiefkühlfächer (EU 2017/1369):                                    | 34 l                |
| Summe der Volumen der Kaltlagerfächer und Kühlfächer:                                   | 246 l               |
| Geräuschwert:   | 35 dB(A) re 1pW     |
| Geräusch-Effizienzklasse:   | B                   |
| Bauform:  | Einbau              |
| Dekorrahmen/ -platte:   | Nicht möglich       |
| Höhe:   | 1772 mm             |
| Gerätebreite:   | 541 mm              |
| Gerätetiefe:  | 548 mm              |
| Nischenmaße für Installation mm (HxBxT):  | 1775x560x550 mm     |
| Nettogewicht:   | 55.3 kg             |
| Absicherung:  | 10 A                |
| Türöffnung:   | Rechts wechselbar   |
| Spannung:   | 220-240 V           |
| Frequenz:   | 50 Hz               |
| Länge Anschlusskabel:   | 230.0 cm            |
| Anzahl Verdichter:  | 1                   |
| Anzahl unabhängiger Kühlkreisläufe:   | 1                   |
| Innenlüfter:  | Ja                  |
| Scharniere wechselbar:  | Ja                  |
| Anzahl verstellbarer Ablagen-Kühlteil (Stck):   | 4                   |
| Flaschenregale:   | Nein                |
| EAN-Nummer:   | 4242003928875       |
| Marke:  | Siemens             |
| Internationale Bestellbezeichnung:  | KI82LNSE0           |
| Gerätetyp:  | Kühlschrank         |
| Frostfree System:   | Nicht zutreffend    |
| Gerätetyp:  | Vollintegriert      |
| Integriertes Zubehör:   | 1 x Eiswürfelschale |



<sup>1</sup> Auf einer Energieeffizienzklassen-Skala von A bis G

## iQ100, Einbau-Kühlschrank mit Gefrierfach, 177.2 x 54.1 cm, Schleppscharnier KI82LNSE0

### Ausstattung

#### Leistung und Verbrauch

- Energieeffizienzklasse: E
- Energieverbrauch / Jahr: 177 kWh/a
- Geräuscheffizienzklasse / Geräusch-Wert: B / 35 dB
- Nutzinhalt gesamt: 280 l

#### Design

- LED Beleuchtung

#### Komfort und Sicherheit

- Elektronische Temperaturregelung über LED ablesbar
- Super-Taste: superKühlen
- Optische und akustische Warneinrichtung bei geöffneter Tür

#### Kühlteil

- Nutzinhalt Kühlfächer: 246 l
- 6 Abstellflächen aus Sicherheitsglas
- 3 Türabsteller und 2 Flaschenabsteller

#### Frischhaltesystem

- 2 Fresh Boxen

#### Gefrierteil

- Nutzinhalt Tiefkühlfächer: 34 l
- Gefriervermögen in 24 Std.: 2.5 kg
- Lagerzeit bei Störung : 18 h
- 1 Gefrierfach mit Klappe
- 1 herausnehmbare Ablage aus Sicherheitsglas

#### Maße

- Gerätemaße ( H x B x T): 177.2 cm x 54.1 cm x 54.8 cm

#### Technische Informationen

- Türanschlag rechts, wechselbar
- 220 - 240 V
- Länge des Anschlusskabel: 230 cm
- Klimaklasse: SN-ST

#### Zubehör

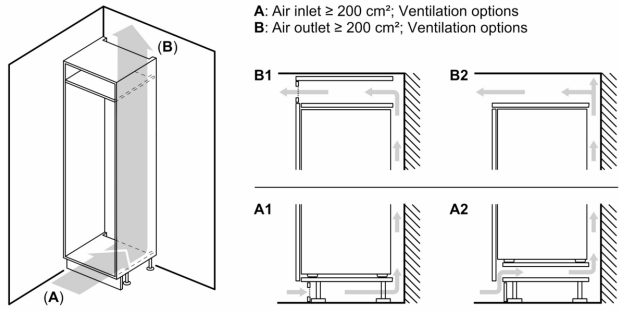
- 1 x Eiswürfelschale

#### Länderspezifische Optionen

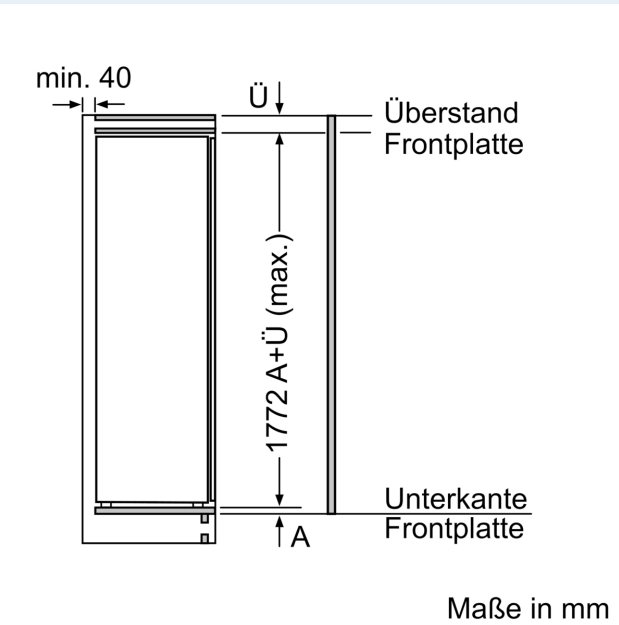
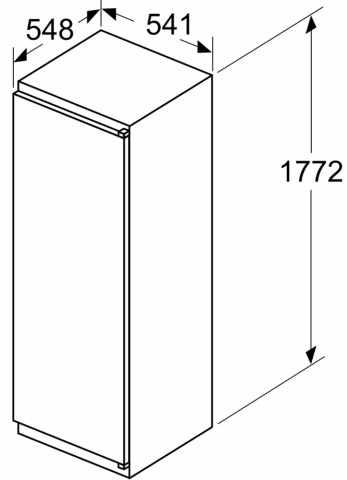
- Auf Basis der Ergebnisse der Normprüfung über 24 Std. Tatsächlicher Verbrauch abhängig von Nutzung/Standort des Geräts.

iQ100, Einbau-Kühlschrank mit  
Gefrierfach, 177.2 x 54.1 cm,  
Schleppscharnier  
KI82LNSE0

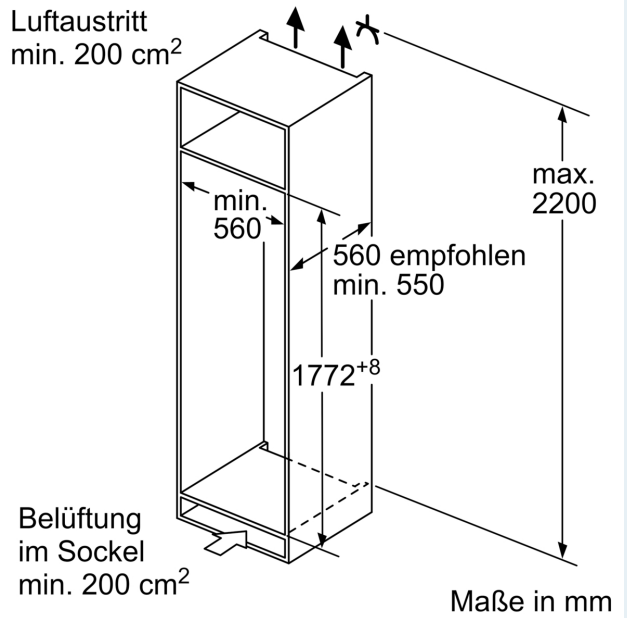
Maßzeichnungen



Maße in mm

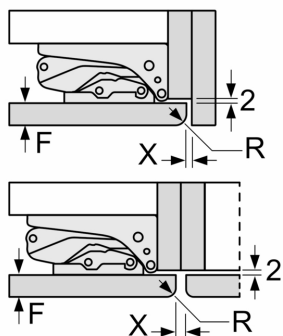


Luftaustritt  
min.  $200 \text{ cm}^2$



## Maßzeichnungen

Maße in mm  
Empfehlung Spaltmaße für Flachscharnier



| F     | R   | X   |
|-------|-----|-----|
| 16-19 | 0-3 | 2,5 |
| 20    | 0-1 | 3   |
|       | 2-3 | 2,5 |
| 21    | 0-1 | 3   |
|       | 2-3 | 2,5 |
| 22    | 0   | 4   |
|       | 1   | 3,5 |
|       | 2-3 | 3   |

Die in der Tabelle empfohlenen Spaltmasse sind einzuhalten, um eine kollisionsfreie Öffnung der Gerätetüre zu gewährleisten und Beschädigungen am Küchenmöbel zu vermeiden.