

iQ100, Wandesse, 80 cm, Klarglas schwarz bedruckt LC85KDK60



Sonderzubehör

HEZG9AS00S	Adapter
LZ11GKA13	Standard Geruchsfilter (Ersatzbedarf)
LZ11GKU13	Standard Umluftset

Die Schräge mit TouchControl und leisem Motor für eine geruchs- und lärmfreie Küche.

- ✓ Intensivstufe mit automatischer Rückschaltung: Für Spitzenleistung
- ✓ Dank touchControl können Abzugsleistung und LED-Beleuchtung direkt ausgewählt werden.
- ✓ LED-Beleuchtung: Erhellte das Kochfeld optimal und stromsparend

Ausstattung

Technische Daten

Bauart:	Wandmontage
Länge Anschlusskabel:	150.0 cm
Gerätehöhe:	375 mm
Mindestabstand zur Kochstelle Elektro:	450 mm
Mindestabstand zur Kochstelle Gas:	650 mm
Nettogewicht:	11.9 kg
Steuerung:	elektronisch
Max. Gebläseleistung Abluft:	430 m³/h
Gebläseleistung bei Intensivstufe-Umluftbetrieb:	550.0 m³/h
Max. Gebläseleistung Umluft:	445 m³/h
Gebläseleistung bei Intensivstufe-Abluftbetrieb:	550 m³/h
Anzahl der Lampen (Stck):	2
Geräusch:	60 dB(A) re 1 pW
Durchmesser des Abluftstutzens:	150 mm
Material des Fettfilters:	Aluminium waschbar
EAN-Nummer:	4242003936597
Absicherung:	4 A
Spannung:	220-240 V
Frequenz:	50 Hz
Steckerart:	Schuko-/Gardy mit Erdung



iQ100, Wandesse, 80 cm, Klarglas schwarz bedruckt LC85KDK60

Ausstattung

Design:

- Schräg-Esse
- Wandmontage
- Glasscheibe: schwarz bedruckt
- Wahlweise Abluft- oder Umluftbetrieb
- Für Umluftbetrieb wird ein Standard Umluftset (Sonderzubehör) benötigt

Wichtigste Eigenschaften:

- Kondensatormotor
- Arbeitsplatzbeleuchtung mit 2 x 3 W LED-Modulen
- Farbtemperatur: 4000 K
- Beleuchtungsstärke: 127 lux
- 1 Metallfettfilter

Komfortfunktionen:

- Elektronische Steuerung über touchControl-Bedienung, hintergrundbeleuchtet
- 3 Leistungsstufen und
- 1 Intensivstufe
- Automatisches Zurücksetzen von Intensiv- auf Normalstufe nach 5 Min.
- Sättigungsanzeige für Fett - und Geruchsfilter

Komfort bei der Reinigung:

- Großer Öffnungswinkel der Glasplatte mit Arretierungsfunktion für eine einfache Filterzugänglichkeit und leichte Reinigung.
- Die Oberflächen und Materialien sind glatt und leicht zu reinigen.
- Metall-Fettfilter, spülmaschineneeignet

Leistung Abluft:

- Gemäß EN 61591 und EN/IEC 60704-2-13 kann Ihr Gerät im Abluftbetrieb folgende Werte erreichen:
- Leistungsstufe 1: Lüfterleistung:220 m3/h; Geräuschwert 46 dB(A) re1pW
- Leistungsstufe 2: Lüfterleistung:315 m3/h; Geräuschwert 53 dB (A) re1pW
- Leistungsstufe 3: Lüfterleistung:430 m3/h; Geräuschwert 60 dB (A) re1pW
- Intensivstufe 1: Lüfterleistung:550 m3/h; Geräuschwert 65 dB (A) re1pW
- Energieeffizienzklasse: A (auf einer Energieeffizienzklassen-Skala von A+++ bis D)
- Durchschnittlicher Energieverbrauch: 43.8 kWh/Jahr*
- Lüfter-Effizienzklasse: A*
- Beleuchtungs-Effizienzklasse: A*
- Fettfilter-Effizienzklasse: E*

Leistung Umluft:

- Gemäß EN 61591 und EN/IEC 60704-2-13 kann Ihr Gerät im Umluftbetrieb mit dem standardmäßigen Umluftset (als optionales Zubehör erhältlich) folgende Werte erreichen:
- Leistungsstufe 1: Lüfterleistung215 m3/h; Geräuschwert 51 dB(A)

re1pW

- Leistungsstufe 2: Lüfterleistung300 m3/h; Geräuschwert 61 dB(A) re1pW
- Leistungsstufe 3: Lüfterleistung445 m3/h ; Geräuschwert 69 dB(A) re1pW
- Intensivstufe 1: Lüfterleistung550 m3/h; Geräuschwert 72 dB (A) re1pW

Technische Daten und Nachhaltigkeit:

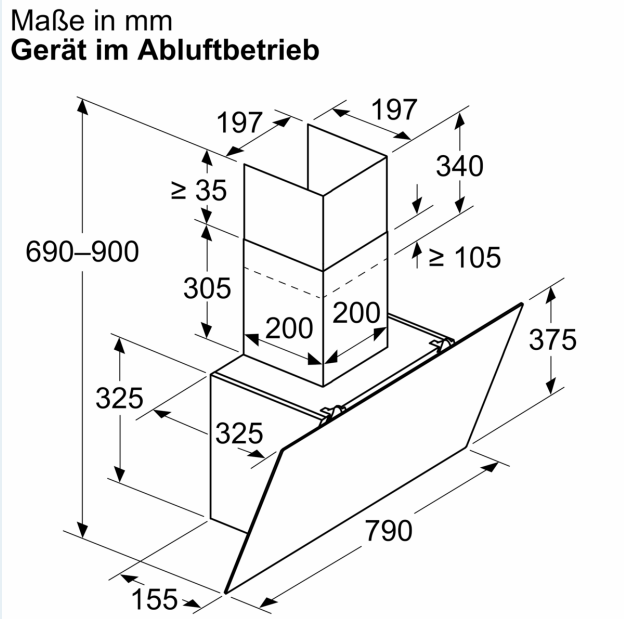
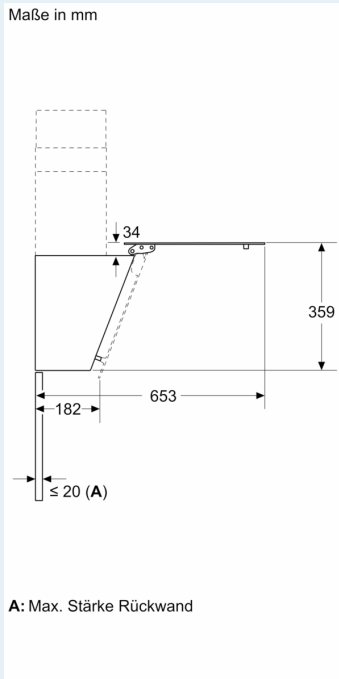
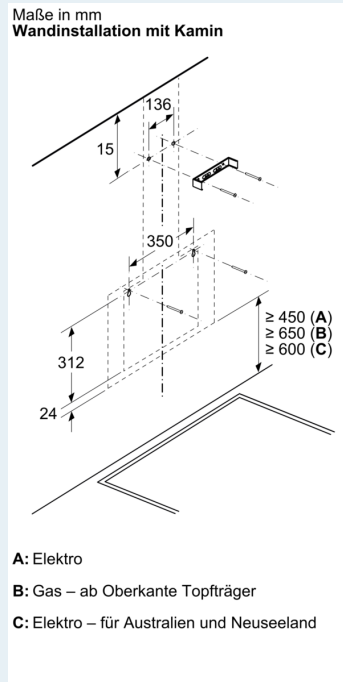
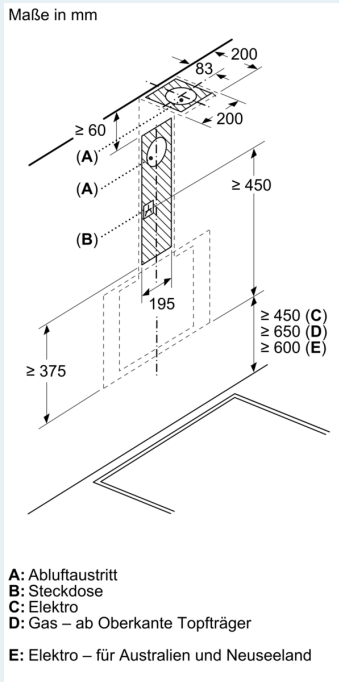
- Angaben zum Verbrauch:
- Gesamtanschlusswert: 223 W
- Spannung: 220 - 240 V

Informationen zur Planung und Installation:

- Gerätegröße Abluft (HxBxT): 690-900 x 790 x 325 mm
- Gerätegröße Umluft (HxBxT): 720-975 x 790 x 325 mm
- Abluftstutzen Ø 150 mm
- Länge Anschlusskabel: 1.5 m mit Stecker
- Lieferung mit Rückstauklappe

iQ100, Wandesse, 80 cm, Klarglas
schwarz bedruckt
LC85KDK60

Maßzeichnungen



Maßzeichnungen

Maße in mm
Gerät im Umluftbetrieb

