

**iQ700, Wandesse, 90 cm, Klarglas
schwarz bedruckt
LC91KLT60**



A+



Sonderzubehör

HEZG9AS00S	Adapter
LZ10BXK61	Kanalverlängerung 1000 mm
LZ10BXL61	Kanalverlängerung 1500 mm
LZ11BKB16	Clean Air Plus Geruchsfilter (Ersatz)
LZ11BK116	Clean Air Plus Umluftset
LZ11BKP11	Long Life Geruchsfilter (Ersatzbedarf)
LZ11BKR11	Long Life Umluftset (kaminlos)
LZ11BKS11	Long Life Umluftset
LZ11BKV16	Clean Air Plus Umluftset (kaminlos)

Europas leistungsstärkste Schrägesse im Umluftbetrieb mit iQdrive-Motor und Luftgütesensor für eine intelligente, geruchs- und geräuscharme Küche.

- ✓ iQdrive-Motor – der leise, leistungsstarke Motor für ein effizientes Absaugen von Gerüchen und Dünsten
- ✓ Erkennt Dampf und Gerüche und passt die Abluftleistung automatisch an - Luftgütesensor mit cookConnect-System
- ✓ cookConnect System – Regeln Sie über Ihr Kochfeld die Leistungsstufen und Beleuchtung der Dunstabzugshaube.
- ✓ Die Siemens Dunstabzugshauben sind mit einer einstellbaren LED-Beleuchtung ausgestattet und Sie können die Lichttemperatur nach Belieben einstellen. Machen Sie Ihre Küche zu einem individuellen Ort.
- ✓ Dank touchControl können Abzugsleistung und LED-Beleuchtung direkt ausgewählt werden.

Ausstattung

Technische Daten

Bauart:	Wandmontage
Länge Anschlusskabel:	130.0 cm
Höhe des Kamins:	420-663/457-750 mm
Gerätehöhe:	450 mm
Mindestabstand zur Kochstelle Elektro:	450 mm
Mindestabstand zur Kochstelle Gas:	650 mm
Nettogewicht:	26.1 kg
Steuerung:	elektronisch
Regelung der Leistungsstufen:	3-stufig + 2 Intensiv
Max. Gebläseleistung Abluft:	441 m³/h
Max. Gebläseleistung bei Intensivstufe-Umluftbetrieb:	944 m³/h
Max. Gebläseleistung Umluft:	437 m³/h
Max. Gebläseleistung bei Intensivstufe-Abluftbetrieb:	1007 m³/h
Anzahl der Lampen (Stck):	2
Geräusch:	51 dB(A) re 1 pW
Durchmesser des Abluftstutzens:	150 mm
Material des Fettfilters:	Edelstahl waschbar
EAN-Nummer:	4242003908945
Anschlusswert:	250 W
Absicherung:	10 A
Spannung:	220-240 V
Frequenz:	50; 60 Hz
Steckerart:	Schuko-/Gardy mit Erdung
Gerätetyp:	Wandmontage
Delay Shut off modes:	10 min



iQ700, Wandesse, 90 cm, Klarglas schwarz bedruckt LC91KLT60

Ausstattung

Design:

- Schräg-Esse
- Wandmontage
- Glasscheibe: schwarz bedruckt
- Wahlweise Abluft- oder Umluftbetrieb
- Bei Umluft kaminloser Betrieb möglich
- Für den Umluftbetrieb wird das Clean Air Plus Umluft-Set (Zubehör) oder das Longlife Umluft-Set (Zubehör) benötigt.

Wichtigste Eigenschaften:

- Energiesparender Betrieb mit iQdrive-Motortechnologie
- Beleuchtung: 2 Stck, LED, 3 W, mit Farbtemperatur einstellbar
- softLight: die Beleuchtung schaltet sich sanft ein und aus.
- Dimm-Funktion: die Helligkeit der Beleuchtung kann eingestellt werden.
- Farbtemperatur: 3500 K
- Beleuchtungsstärke: 422 lux
- Boost Position: Zwischenstellen der Glas-Filterabdeckung, um besonders starke Kochgerüche und Dampfmenen besser abzusaugen.
- Dunstabzug an Vorder- und Unterseite
- 3 Metallfettfilter

Komfortfunktionen:

- Luftgütesensor BME688: Automatische sensorgestützte Leistungssteuerung für beste Ergebnisse
- T54-SE5D
- 3 Leistungsstufen + 2 Intensivstufen
- Automatisches Zurücksetzen von Intensiv- auf Normalstufe nach 6 Min.
- Sättigungsanzeige für Fett - und Geruchsfilter
- Nachlaufautomatik: 10 Minuten

Digitale Funktionen:

- Home Connect: Bedienung, Überprüfung und Einstellung Ihrer Haube über Smartphone oder Tablet (nur in Ländern, in denen der Home Connect-Service verfügbar ist)
- Die cookConnect System aktiviert die Dunstabzugshaube automatisch beim Kochen, dank der WiFi-Verbindung von Dunstabzugshaube und einem geeignetem Kochfeld.
- Vollautomatischer Dunstabzug
- Sprachsteuerung über gängige Sprachassistenten möglich
- Leistungsprofile: Wählen Sie in der Home Connect App zwischen Standard, Leistung oder Leise, um die Absaugleistung zu erhöhen oder das Lüftergeräusch zu reduzieren.
- Favoriten Taste: ja - direkter Zugriff auf Lieblingsfunktionen über eine konfigurierbare Taste (verfügbar mit verbundenem Home Connect-Konto).
- Smart Home Trigger über die Favoritentaste (verfügbar mit verbundenem Home Connect Konto): Öffnen Sie das intelligente Universum Ihres Dunstabzugs aus (Partnerdienst erforderlich).
- LED-Beleuchtung mit einstellbarer Lichttemperatur: Ermöglicht Ihnen die Anpassung der Lichttemperatur an Ihre persönlichen Bedürfnisse

über die Home Connect App

- Intervallfunktion: verfügbar über Home Connect App
- Die Home Connect Funktionalität lässt sich durch die Einbindung zahlreicher Anwendungen externer Kooperationspartner (Partnering) beliebig erweitern
- Aktualisierbares Gerät (verfügbar mit verbundenem Home Connect-Konto): Halten Sie das Gerät immer auf dem neuesten Stand der Software.

Komfort bei der Reinigung:

- Extrem großer Öffnungswinkel für eine leichte Zugänglichkeit der Filter und eine einfache Reinigung.
- Die Oberflächen und Materialien sind glatt und leicht zu reinigen.
- Innenrahmen, reinigungsfreundlich
- Metall-Fettfilter, spülmaschineneeignet

Leistung Abluft:

- Gemäß EN 61591 und EN/IEC 60704-2-13 kann Ihr Gerät im Abluftbetrieb folgende Werte erreichen:
- Leistungsstufe 1: Lüfterleistung:228 m3/h; Geräuschwert: 35 dB(A) re1pW
- Leistungsstufe 2: Lüfterleistung:325 m3/h; Geräuschwert: 43 dB(A) re1pW
- Leistungsstufe 3: Lüfterleistung:441 m3/h; Geräuschwert: 51 dB(A) re1pW
- Intensivstufe 1: Lüfterleistung:753 m3/h; Geräuschwert: 65 dB(A) re1pW
- Intensivstufe 2: Lüfterleistung:1007 m3/h; Geräuschwert: 70 dB (A) re1pW
- Energieeffizienzklasse: A+ (auf einer Energieeffizienzklassen-Skala von A+++ bis D)
- Durchschnittlicher Energieverbrauch: 39.1 kWh/Jahr*
- Lüfter-Effizienzklasse: A*
- Beleuchtungs-Effizienzklasse: A*
- Fettfilter-Effizienzklasse: C*

Leistung Umluft:

- Gemäß EN 61591 und EN/IEC 60704-2-13 kann Ihr Gerät im Umluftbetrieb mit dem Umluft-Set Clean Air plus, für die Installation mit Kamin, folgende Werte erreichen:
- Leistungsstufe 1: Lüfterleistung:211 m3/h; Geräuschwert: 42 dB(A) re1pW
- Leistungsstufe 2: Lüfterleistung:315 m3/h; Geräuschwert: 51 dB(A) re1pW
- Leistungsstufe 3: Lüfterleistung:435 m3/h; Geräuschwert: 59 dB(A) re1pW
- Intensivstufe 1: Lüfterleistung:752 m3/h; Geräuschwert: 72 dB(A) re1pW
- Intensivstufe 2: Lüfterleistung:964 m3/h; Geräuschwert: 78 dB (A) re1pW
- Gemäß EN 61591 und EN/IEC 60704-2-13 kann Ihr Gerät im Umluftbetrieb mit dem Umluft-Set Clean Air plus, für die kaminlose Installation, folgende Werte erreichen:
- Leistungsstufe 1: Lüfterleistung:214 m3/h; Geräuschwert: 42 dB(A)

Ausstattung

re1pW

- Leistungsstufe 2: Lüfterleistung:312 m3/h; Geräuschwert: 51 dB(A) re1pW
- Leistungsstufe 3: Lüfterleistung:437 m3/h; Geräuschwert: 60 dB(A) re1pW
- Intensivstufe 1: Lüfterleistung:751 m3/h; Geräuschwert: 74 dB(A) re1pW
- Intensivstufe 2: Lüfterleistung:944 m3/h; Geräuschwert: 80 dB (A) re1pW

Technische Daten und Nachhaltigkeit:

- Angaben zum Verbrauch:
- Gesamtanschlusswert: 250 W
- Spannung: 220 - 240 V
- Nachhaltigkeit:
- Made in Germany: hergestellt in einer CO2-neutralen Produktionsanlage
- Umweltfreundliche Verpackung
- Die effizienteste Lüfertechnologie auf dem Markt
- Verfügbarer Geruchsfilter als regenerierbarer Long Life Filter mit 10 Jahren Lebensdauer
- Luftgütesensor BME688: Sensorbasierte Leistungssteuerung für beste Ergebnisse bei minimalem Energieverbrauch.

Informationen zur Planung und Installation:

- Gerätemaße Abluft (HxBxT): 855-1098 x 890 x 447 mm
- Gerätemaße Umluft (HxBxT): 892-1185 x 890 x 447 mm
- Abmessungen Umluftinstallation, kaminlos (HxBxT): 471 mm x 890 mm x 447 mm
- Einfache und gewichtsreduzierte Montage durch das neue Easy-Installation-System
- Abluftstutzen Ø 150 mm
- Länge Anschlusskabel: 1.3 m mit Stecker
- Lieferung mit Rückstauklappe

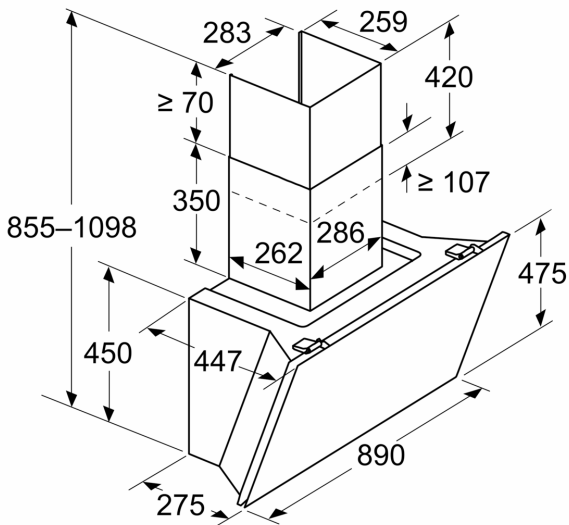
Ausstattung

--	--

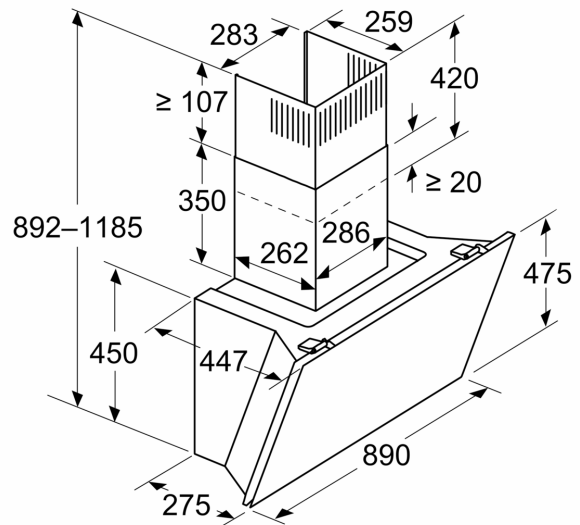
iQ700, Wandesse, 90 cm, Klarglas
schwarz bedruckt
LC91KLT60

Maßzeichnungen

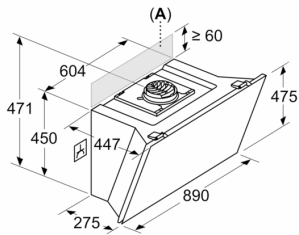
Maße in mm
Gerät im Abluftbetrieb



Maße in mm
Gerät im Umluftbetrieb



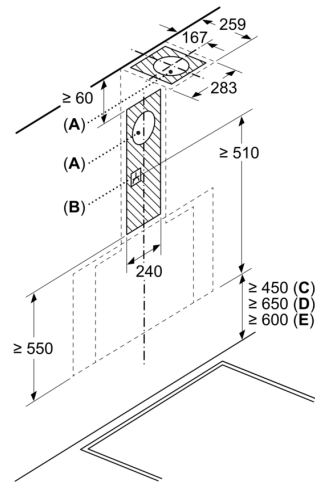
Maße in mm
Gerät im Umluftbetrieb ohne Abluftkanal



Steckdose kann seitlich oder oberhalb des Geräts angebracht werden

A: Steckdose nur außerhalb des markierten Bereichs

Maße in mm



A: Abluftaustritt
B: Steckdose
C: Elektro
D: Gas – ab Oberkante Topfträger
E: Elektro – für Australien und Neuseeland

Maßzeichnungen

