

iQ500, Einbau-Kühlschrank, 122.5 x 56 cm, Flachscharnier mit Softeinzug KI41REDD1



Zubehör

1 x Butterdose, 3 x Eierablage

Sonderzubehör

KF40ZAX0 Türfront mit Alu-Dekorrahmen
KF40ZSX0 Edelstahl-Türfront

Einbaukühlschrank mit hellem LED-Licht, hyperFresh- und autoAirflow-Funktion für optimale Aufbewahrungsbedingungen.

- ✓ hyperFresh – die extragroße Schublade für Obst und Gemüse.
- ✓ LED-Licht – schneller Überblick über den Inhalt deines Kühlschranks dank heller, gleichmäßiger Ausleuchtung.
- ✓ Die superCooling-Taste senkt die Temperatur für eine eingestellte Zeit, um frische Lebensmittel schnell zu kühlen.
- ✓ autoAirflow – gleichmäßige Kühlung, damit Ihre Lebensmittel länger frisch bleiben.
- ✓ Die Tür schließt automatisch und sanft, wenn der Öffnungswinkel nur noch 20° beträgt.

Ausstattung

Technische Daten

Energieeffizienzklasse:D
 Durchschnittlicher Energieverbrauch in Kilowattstunden pro Jahr (kWh/a) (EU 2017/1369):81 kWh/annum
 Summe der Volumen der Tiefkühlfächer (EU 2017/1369):0 l
 Summe der Volumen der Kaltlagerfächer (EU 2017/1369):204 l
 Geräuschwert:28 dB(A) re 1 pW
 Geräusch-Effizienzklasse:A
 Bauform:Einbau
 Dekorrahmen/ -platte:Möglich mit Zubehör
 Höhe:1221 mm
 Gerätebreite:558 mm
 Gerätetiefe:550 mm
 Min. Nischenmaße für Installation (H x B x T): ...1225.0 x 560 x 550 mm
 Nettogewicht:41.6 kg
 Absicherung:10 A
 Türöffnung:Rechts wechselbar
 Spannung:220-240 V
 Länge Anschlusskabel:230.0 cm
 Anzahl Verdichter:1
 Anzahl unabhängiger Kühlkreisläufe:1
 Innenlüfter:Nein
 Scharniere wechselbar:Ja
 Anzahl verstellbarer Ablagen-Kühlteil (Stck):4
 Flaschenregale:Ja
 EAN-Nummer:4242003929179
 Marke:Siemens
 Internationale Bestellbezeichnung:KI41REDD1
 Gerätetyp:Kühlschrank
 Frostfree System:Nein
 Gerätetyp:Einbau / Vollintegrierbar
 Integriertes Zubehör:1 x Butterdose, 3 x Eierablage



iQ500, Einbau-Kühlschrank, 122.5 x 56 cm, Flachscharnier mit Softeinzug KI41REDD1

Ausstattung

- Einbau-Kühlautomat
- easy Installation
- Flachscharnier-Technik, softEinzug mit Türdämpfung

Leistung und Verbrauch

- Energieeffizienzklasse: D
- Nutzinhalt gesamt: 204 l
- Nutzinhalt Kühlfächer: 204 l
- Energieverbrauch / Jahr: 81 kWh/a
- Klimaklasse: SN-ST
- Geräuscheffizienzklasse / Geräusch-Wert: A / 28 dB

Design

- LED Beleuchtung

Komfort und Sicherheit

- Elektronische Temperaturregelung über LED ablesbar
- Super-Taste: superKühlen

Kühlteil

- 5 Abstellflächen aus Sicherheitsglas, davon 4 x höhenverstellbar
- 1 durchgehender Türabsteller
- 4 Türabsteller, davon 1 Butter-/Käsefach
- verchromter Flaschenrost

Frischhaltesystem

- 1 hyperFresh Box - hält Obst und Gemüse länger frisch

Gefrierteil

Maße

- Gerätemaße (H x B x T): 122.1 cm x 55.8 cm x 54.8 cm
- Nischenmaße (H x B x T): 122.5 cm x 56.0 cm x 55.0 cm

Technische Informationen

- Länge des Anschlusskabel: 230 cm
- 220 - 240 V

Zubehör

- 1 x Butterdose, 3 x Eierablage

Länderspezifische Optionen

- Auf Basis der Ergebnisse der Normprüfung über 24 Std. Tatsächlicher Verbrauch abhängig von Nutzung/Standort des Geräts.

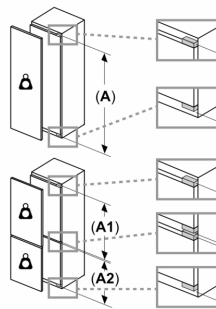
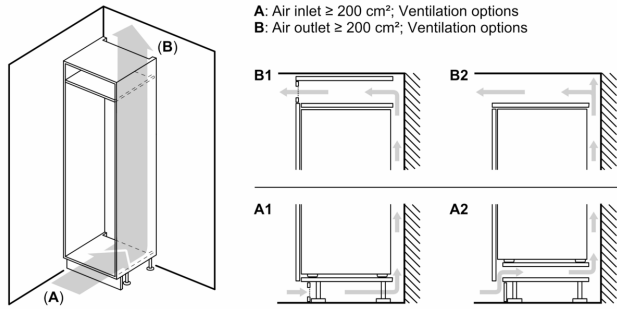
Umwelt und Sicherheit

Montage

Sonderzubehör

iQ500, Einbau-Kühlschrank, 122.5 x 56 cm, Flachscharnier mit Softeinzug KI41REDD1

Maßzeichnungen



Maximal zulässiges Gewicht der Möbelfronten

Montierte Möbelfronten, die das zulässige Gewicht überschreiten, können zu Beschädigungen und zu Funktionsbeeinträchtigungen der Scharniere führen

Δ Gewicht

A: Gerätetürhöhe inklusive Scharniere in mm

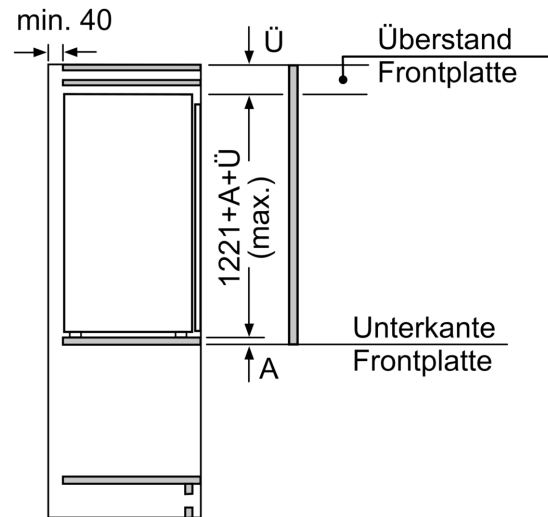
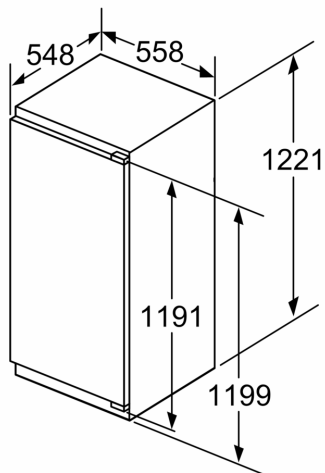
B: Ungedämpftes Scharnier, Möbelfront in kg

C: Gedämpftes Scharnier, Möbelfront in kg

D: Zusätzliche mögliche Last in kg mit Schwerlastsatz

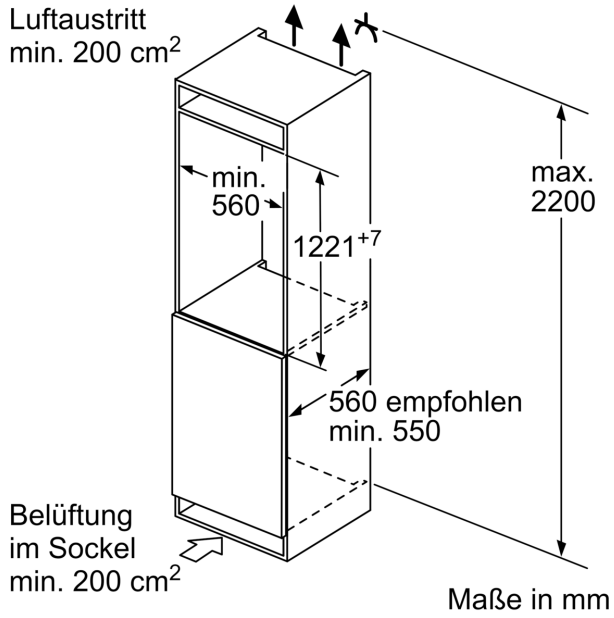
A	B	C	D
1500-1750	22	22	
720-1400	19	19	B+5 / C+5
A1	15	19	
A2	15	19	

Maße in mm

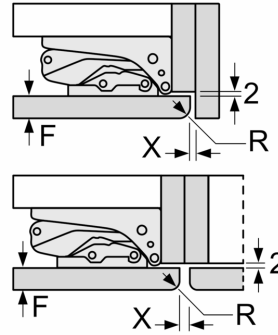


Maße in mm

Maßzeichnungen



Maße in mm
Empfehlung Spaltmaße für Flachscharnier



F	R	X
16-19	0-3	2,5
20	0-1	3
	2-3	2,5
21	0-1	3
	2-3	2,5
22	0	4
	1	3,5
	2-3	3

Die in der Tabelle empfohlenen Spaltmaße sind einzuhalten, um eine kollisionsfreie Öffnung der Gerätetüre zu gewährleisten und Beschädigungen am Küchenmöbel zu vermeiden.