

F 2813 Vi
MasterCool-Gefrierschrank
für Design und Technik der Spitzenklasse im Großformat.



- Komfortable Türöffnungsunterstützung dank Push2open
- Lichtdurchfluteter Innenraum dank LED-Elementen – BrilliantLight
- Frische Eiswürfel aus dem IceMaker mit Frischwasseranschluss
- Komfortable Bedienung dank farbigem Touch Display MasterSensor



EAN: 4002516712633 / Materialnummer: 12366220 / Alte Materialnummer: 37281300D

Gerätekategorie	
Gefrierschrank	•
Bauform	
Einbaugerät	•
Einbaugerät integriert	•
Türanschlag	links
Türanschlag wechselbar	•
Side-by-Side fähig	•
Design	
Beleuchtung	BrilliantLight
Bedienkomfort	
Vernetzung mit Miele@home	•
NoFrost	•
SoftClose	•
IceMaker mit Frischwasseranschluss	•
Push2open	•
FullAccess	•
EasyClean	•
MaxLoad Scharnier	•
Steuerung	
Bedienkonzept	MasterSensor
Unabhängige Temperaturregelung der Kühl- und Gefrierzone	Nein
SuperFrost	•
Anzahl Temperaturzonen	1
Sabbatmodus	•
Eco-Modus	•
Kühlgerät/-zone	
Innentürkörbe klein	1
Innentürkörbe groß	3
Gefriergerät/-zone	
Anzahl der Abstellflächen	3
Anzahl der Gefrierkörbe	2
Effizienz und Nachhaltigkeit	
Energieeffizienzklasse (A – G)	E
Energieverbrauch pro Jahr in kWh	321,00
Energieverbrauch in 24 h in kWh	0,79
Sicherheit	
Verriegelungsfunktion	•
Akustischer Türalarm	•
Akustischer Temperaturalarm Gefrierteil	•
Optischer Türalarm	•
Optischer Temperaturalarm	•
Technische Daten	
Nischenbreite in mm min.	762
Nischenbreite in mm max.	765
Nischenhöhe in mm min.	2134
Nischenhöhe in mm max.	2164
Nischentiefe in mm	629
Gerätebreite in mm	756
Gerätehöhe in mm	2127

F 2813 Vi
MasterCool-Gefrierschrank
für Design und Technik der Spitzenklasse im Großformat.



EAN: 4002516712633 / Materialnummer: 12366220 / Alte Materialnummer: 37281300D

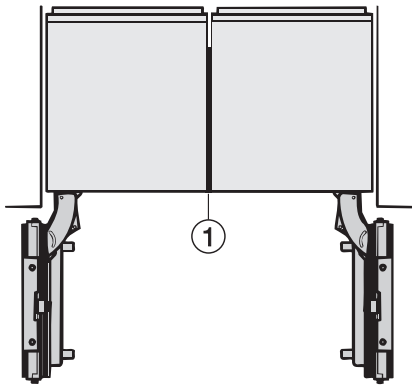
Gerätetiefe in mm	0
Gewicht in kg	162,6
Befestigungstechnik	Festtür
Max. Türfrontgewicht Kühlteil in kg	28
Klimaklasse	SN-T
4-Sterne-Gefrierzone in l	445
Lagerzeit bei Störung in h	10
Gefriervermögen in kg/24h	23,00
Luftschallemissionsklasse (A-D)	D
Luftschallemissionen in dB(A) re1pW	42
Stromaufnahme in Milliampere (mA)	3000
Spannung in V	220-240
Absicherung in A	10
Phasenanzahl	1
Frequenz in Hz	50-60
Länge der elektrischen Zuleitung in m	3,0
Leuchtmittel tauschen	Kundendienst

Verfügbare Displaysprachen

Verfügbare Displaysprachen durch MultiLingua

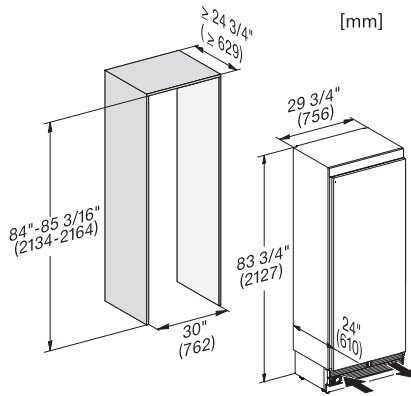
bahasa malaysia, dansk, deutsch, eesti, english, english (AU), english (CA), english (GB), english (US), español, français, français (CA), français (FR), hrvatski, italiano, latviesu, lietuviu, magyar, nederlands, norsk, polski, português, русский, română, slovenčina, slovenščina, srpski, suomi, svenska, türkçe, українська, čeština, ελληνικά,

F 2813 Vi
MasterCool-Gefrierschrank
für Design und Technik der Spitzenklasse im Großformat.

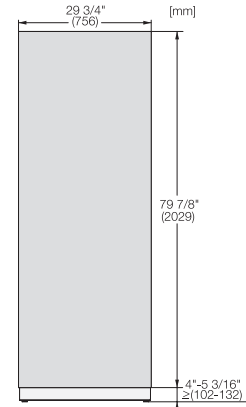


Side-by-side, MasterCool, ohne Zwischenwand, mit Seitenwandheizung (Skizze) (mit Fußnote)

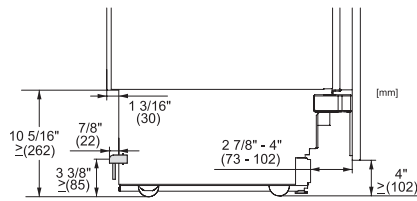
1) Seitenwandheizung KSK 2001 (EU, AUS, CN) oder KSK 2002 (US, CA, MX, BR)



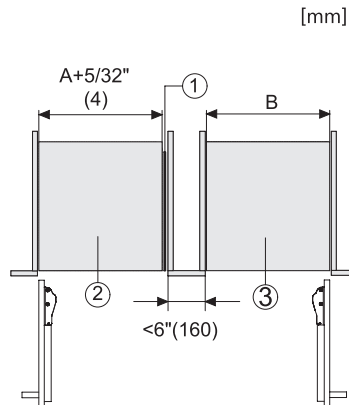
F2812Vi, F2813Vi, F2802Vi, F2811Vi, F2801Vi, MasterCool, Innenraum, Skizze



KFP3005ed/cs, KFP3004ed/cs, Frontplatte, Frontmaße, MasterCool, Skizze

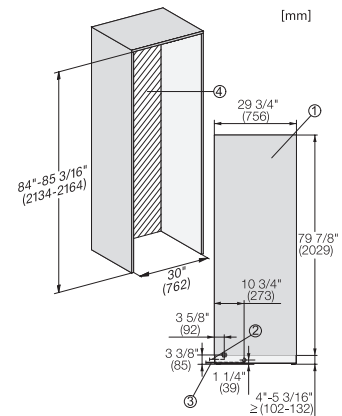


Seitenansicht, MasterCool, Skizze



Side-by-Side, MasterCool, Fußnote, Skizze

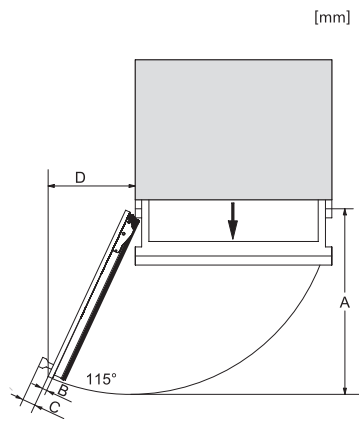
1. KSK 2001/2002, 2. Gerät A, 3. Gerät B, A = Nischenmaß Gerät A, B = Nischenmaß Gerät B



F2802Vi, F2812Vi, F2813Vi, F2812SF, F2801Vi, F2811Vi, F2811SF, Installation, MasterCool, Skizze

1. Ansicht von Vorne, 2. Netzanschlussleitung, L = 3000 mm (118 inch), 3. Wasserzulaufschlauch, L = 2000 mm (nicht für KON USA), 4. In diesem Bereich kein Wasser-/ELT Anschluss

F 2813 Vi
MasterCool-Gefrierschrank
für Design und Technik der Spitzenklasse im Großformat.



Türöffnungswinkel 90°/115°, Linksanschlag, MasterCool
(Skizze) mit Fußnote

A) Breite Gerätetür , F 2411 Vi : 525 mm
(20 2/3 inch); F 2412 Vi, F 2412 SF, F 2413 Vi, F
2472 Vi, F 2472 SF: 525 mm (20 2/3 inch); F 2671 Vi:
677 mm (26 2/3 inch); F 2672 Vi, F 2672 SF: 677 mm
(26 2/3 inch); F 2811 Vi: 829 mm (32 2/3 inch); F
2812 SF, F 2812 Vi, F 2813 Vi: 829 mm (32 2/3 inch); F
2912 Vi, F 2912 SF: 982 mm (38 2/3 inch); B) Möbelfront
(max. 38 mm) (1 1/2 inch), C) Türgriff, D) Abstand Gerätetür
zur Wand (ohne Möbelfront und Türgriff): F 2411 Vi, F
2471 Vi: 237 mm (9 1/3 inch); F 2412 Vi, F 2412 SF, F
2472 Vi, F 2472 SF: 237 mm (9 1/3 inch); F 2671 Vi:
296 mm (11 2/3 inch); F 2672 Vi, F 2672 SF: 296 mm
(11 2/3 inch); F 2811 Vi: 363 mm (14 1/3 inch); F
2812 SF, F 2812 Vi: 363 mm (14 1/3 inch); F 2912 Vi,
F 2912 SF: 428 mm (16 7/8 inch); E) NUR gültig für SF-
Versionen: A+25 mm (1 inch)