

N 70, EINBAU-GEFRIERSCHRANK, 82 X 59.8 CM,  
FLACHSCHARNIER MIT SOFTEINZUG  
GU7213DE0



Zubehör

1 x Eiswürfelschale

Sonderzubehör

KFZ10AX0 Türfront mit Alu-Dekorrahmen  
KU1213Z0 Vorsatztür, Edelstahl

Der Unterbau-Gefrierschrank mit No Frost, für Gefrieren bei begrenztem Platzangebot.

- ✓ No Frost – nie wieder Abtauen.
- ✓ Home Connect – bleiben Sie in Verbindung mit Kühlschrank und Küche.
- ✓ Soft Close – für sanftes und leises Schließen. Bei Erreichen eines Winkels von 20 schließt sich die Tür sanft von selbst.

Ausstattung

Technische Daten

Energieeffizienzklasse: ..... E  
 Durchschnittlicher Energieverbrauch in Kilowattstunden pro Jahr (kWh/a) (EU 2017/1369): ..... 189 kWh/a  
 Summe der Volumen der Tiefkühlfächer (EU 2017/1369): ..... 85 l  
 Geräuschwert: ..... 35 dB(A) re 1 pW  
 Geräusch-Effizienzklasse: ..... B  
 Beleuchtung: ..... Nein  
 Produktkategorie: ..... Gefrierschrank  
 Bauform: ..... Einbau  
 Frostfree System: ..... Kühlschrank und Gefriergeräte  
 Gerätehöhe: ..... 820 mm  
 Breite: ..... 598 mm  
 Gerätetiefe: ..... 548 mm  
 Abmessungen des verpackten Gerätes: ..... 890 x 640 x 640 mm  
 Nettogewicht: ..... 30.9 kg  
 Bruttogewicht: ..... 33.6 kg  
 Absicherung: ..... 10 A  
 Frequenz: ..... 50 Hz  
 Länge Anschlusskabel: ..... 230.0 cm  
 Türanschlag: ..... Rechts wechselbar  
 Warnsignal bei Fehlfunktion: ..... Sichtbar  
 Türverriegelung: ..... Nein  
 Anzahl Auszüge (Stck): ..... 3  
 Anzahl Gefrierfächer mit Klappen (Stck): ..... 0  
 EAN-Nummer: ..... 4242004272069  
 Marke: ..... Neff  
 Internationale Bestellbezeichnung: ..... GU7213DE0  
 Produktkategorie: ..... Gefrierschrank  
 Integriertes Zubehör: ..... 1 x Eiswürfelschale



*N 70, EINBAU-GEFRIERSCHRANK, 82 X 59.8 CM,  
FLACHSCHARNIER MIT SOFTEINZUG  
GU7213DE0*

## Ausstattung

### Leistung und Verbrauch

- Energieeffizienzklasse: E
- Energieverbrauch / Jahr: 189 kWh/a
- Geräuscheffizienzklasse / Geräusch-Wert: B / 35 dB
- Nutzinhalt gesamt: 85 l
- Klimaklasse: SN-T

### Design

#### Komfort und Sicherheit

- NoFrost - nie wieder abtauen!
- Elektronische Temperaturregelung über LED ablesbar
- Energie-Sparschaltung
- Akustischer und optischer Alarm bei Temperaturanstieg
- Super Gefrieren mit Eingefrierautomatik
- Fernstart und Fernüberwachung
- Reinigungsfreundlicher, heller Innenraum

#### Gefrierteil

- Nutzinhalt Tiefkühlfächer: 85 l
- 3 transparente Gefriergut-Schubladen
- Lagerzeit bei Störung : 9 h
- SuperGefrieren: ja
- Gefriervermögen in 24 Std.: 8 kg
- Pizza-gerechtes Gefrierfach

#### Technische Informationen

- Türanschlag rechts, wechselbar
- Unterbau
- Be- und Entlüftung im Sockelbereich, kein Ausschnitt in der Arbeitsplatte erforderlich
- Länge des Anschlusskabel: 230 cm
- 220 - 240 V

#### Maße

- Nischenmaße (H x B x T): 82.0 cm x 60.0 cm x 55.0 cm
- Gerätemaße ( H x B x T): 82.0 cm x 59.8 cm x 54.8 cm

#### Zubehör

- 1 x Eiswürfelschale

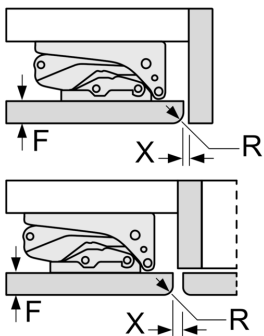
#### Länderspezifische Optionen

- Auf Basis der Ergebnisse der Normprüfung über 24 Std.  
Tatsächlicher Verbrauch abhängig von Nutzung/Standort des Geräts.

#### Sonderzubehör

N 70, EINBAU-GEFRIERSCHRANK, 82 X 59.8 CM,  
 FLACHSCHARNIER MIT SOFTEINZUG  
 GU7213DE0

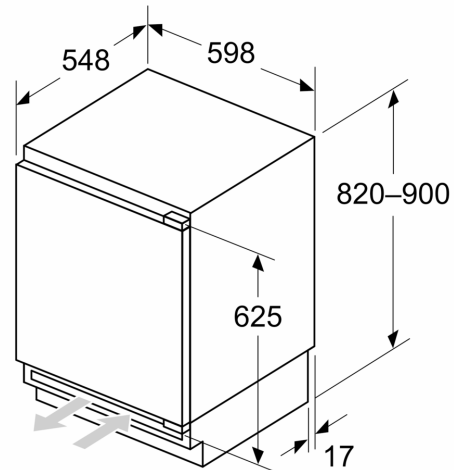
## Maßzeichnungen

 Maße in mm  
 Empfehlung Spaltmaße für Flachscharnier


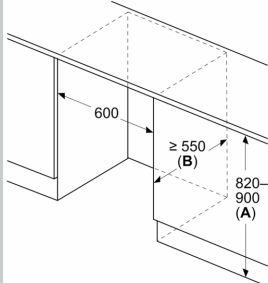
F	R	X
16-19	0-3	2,5
20	0-1	3
	2-3	2,5
21	0-1	3
	2-3	2,5
22	0	4
	1	3,5
	2-3	3

Die in der Tabelle empfohlenen Spaltmasse sind einzuhalten, um eine kollisionsfreie Öffnung der Gerätetüre zu gewährleisten und Beschädigungen am Küchenmöbel zu vermeiden.

## Maße in mm



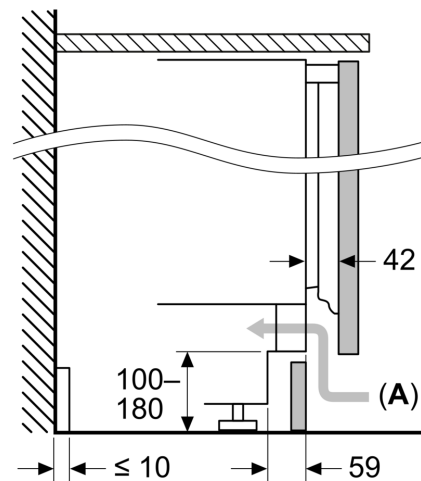
## Maße in mm



A: Unterbauhöhe  
 B:  $\geq 560$  mm (empfohlen)

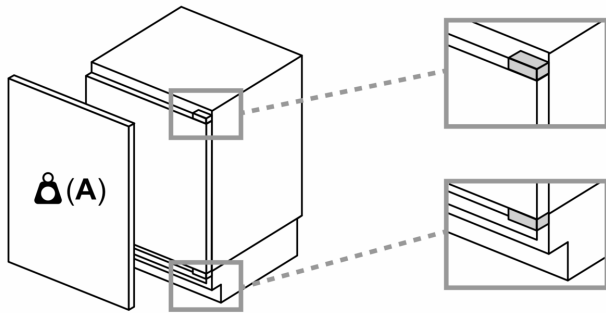
Platz für elektrischen Anschluss  
 seitlich rechts oder links neben dem  
 Gerät

## Maße in mm



A: Lufteintritt  $\geq 200$  cm<sup>2</sup>

## Maßzeichnungen

**Maximal zulässiges Gewicht der  
Möbelfronten**


Montierte Möbelfronten, die das zulässige  
Gewicht überschreiten, können zu  
Beschädigungen und zu  
Funktionsbeeinträchtigungen der Scharniere  
führen

**A:** Gewicht  $\leq 12$  kg