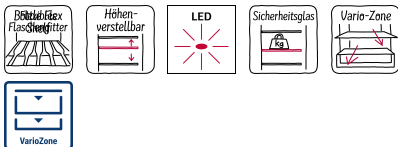


N 50, EINBAU-KÜHLSCHRANK MIT GEFRIERFACH,
177,5 X 56 CM, FLACHSCHARNIER
K12822FE0



Integriertes Zubehör

3 x Eierablage, 1 x Eiwürfelschale, 1 x Schwerlastsatz

Sonderzubehör

KSGG0MZ0 Butterdose

Der Einbaukühlschrank mit geräumigem **** Gefrierfach sowie Fresh Safe-Schublade für Obst und Gemüse mit vielen flexiblen Ablagemöglichkeiten.

- ✓ Flexibles Flaschengitter – Flaschenhalter und Abstellfläche in einem.
- ✓ Höhenverstellbare Böden schaffen Platz für alle Größen, Höhen und Formen der Lieblingszutaten.
- ✓ LED-Beleuchtung – angenehm helles Licht im gesamten Kühlschrank mit langlebigen LEDs.
- ✓ Sicherheitsglas sorgt für sorgenfreies Kühlen von schweren Zutaten
- ✓ Vario Zone: Personalisieren Sie Ihre Schubladen mit verschiedenen Beladungsoptionen, damit Gefriergut optimal Platz findet.

Ausstattung

Technische Daten

Energieeffizienzklasse : E
 Durchschnittlicher Energieverbrauch in Kilowattstunden pro Jahr (kWh/a): 177 kWh/Jahr
 Summe der Volumen der Tiefkühlfächer: 34 l
 Summe der Volumen der Kaltlagerfächer: 246 l
 Luftschallemissionen: 35 dB(A) re 1 pW
 Luftschallemissionsklasse: B
 Bauform: Einbau
 Dekorrahmen/ -platte: Nicht enthalten
 Höhe: 1772 mm
 Breite: 541 mm
 Gerätetiefe: 548 mm
 Min. Nischenmaße für Installation (H x B x T): ..1775.0 x 560 x 550 mm
 Nettogewicht: 59.0 kg
 Absicherung: 10 A
 Türanschlag: Rechts wechselbar
 Spannung: 220-240 V
 Frequenz: 50 Hz
 Länge Anschlusskabel: 230.0 cm
 Anzahl Verdichter: 1
 Anzahl unabhängiger Kühlkreisläufe: 1
 Innenlüfter: Ja
 Scharniere wechselbar: Ja
 Anzahl verstellbarer Ablagen-Kühlteil (Stck): 4
 Flaschenregale: Nein
 EAN-Nummer: 4242004272007
 Marke: Neff
 Internationale Bestellbezeichnung: K12822FE0
 Produktkategorie: Kühlschrank
 Frostfree System: Nein
 Gerätetyp: Einbau / Vollintegrierbar
 Mitgeliefertes Zubehör: 3 x Eierablage, 1 x Eiwürfelschale, 1 x Schwerlastsatz



*N 50, EINBAU-KÜHLSCHRANK MIT GEFRIERFACH,
177,5 X 56 CM, FLACHSCHARNIER
K12822FE0*

Ausstattung

Leistung und Verbrauch

- Energieeffizienzklasse: E
- Energieverbrauch / Jahr: 177 kWh/a
- Geräuscheffizienzklasse / Geräusch-Wert: B / 35 dB
- Nutzinhalt gesamt: 280 l

Design

- Kein Griff
- LED Beleuchtung

Komfort und Sicherheit

- Elektronische Temperaturregelung über LED ablesbar
- 1 Kompressor /1 Kältekreislauf
- Super-Taste: Superkühlen mit automatischer Deaktivierung
- Optische und akustische Warneinrichtung bzw. Aktivwarnsystem bei geöffneter Tür

Kühlteil

- Nutzinhalt Kühlfächer: 246 l
- 5 Abstellflächen aus Sicherheitsglas, davon 4 höhenverstellbar
- 2 Flaschenabsteller, 3 Türabsteller
- Flexibles Flaschengitter

Frischhaltesystem

- 2 FreshSafe Boxen - Der ideale Ort zur optimalen Lagerung für Ihr Obst und Gemüse.

Gefrierteil

- Nutzinhalt Tiefkühlfächer: 34 l
- Gefriervermögen in 24 Std.: 2.5 kg
- 1 Gefrierfach mit Klappe
- Lagerzeit bei Störung : 18 h

Maße

- Gerätemaße (H x B x T): 177.2 cm x 54.1 cm x 54.8 cm

Technische Informationen

- Türanschlag rechts, wechselbar
- Höhenverstellbare Füße vorne, Rollen hinten
- 220 - 240 V
- Klimaklasse: SN-ST
- Länge des Anschlusskabel: 230 cm

Zubehör

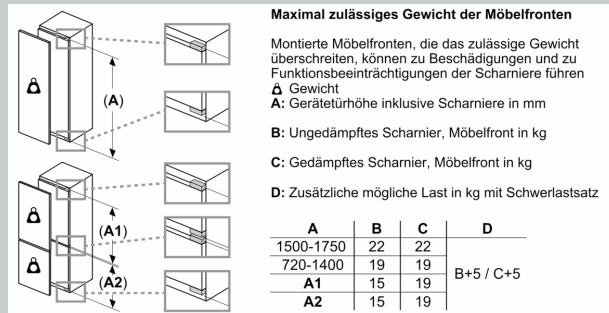
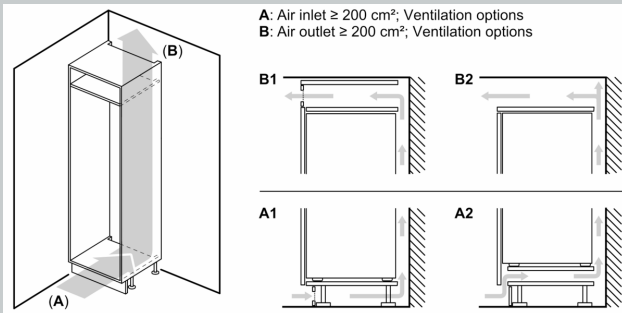
- 1 x Schwerlastsatz, 3 x Eierablage, 1 x Eiswürfelschale

Länderspezifische Optionen

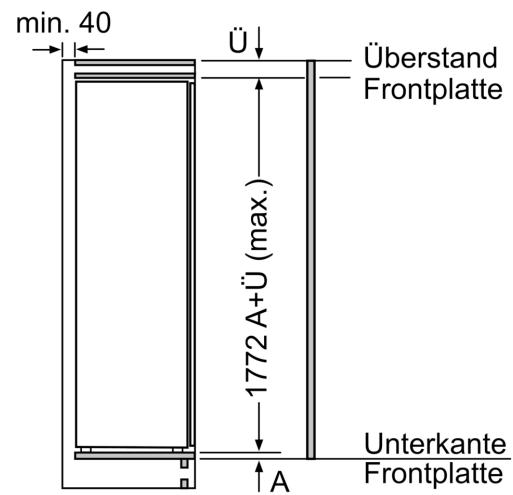
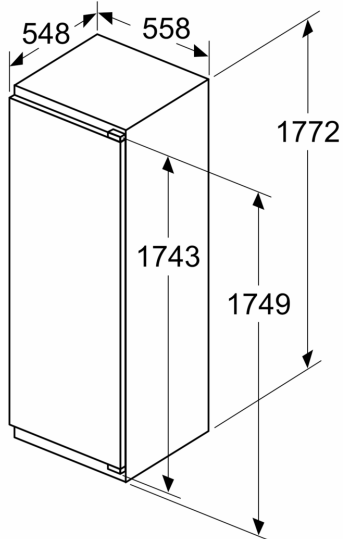
- Auf Basis der Ergebnisse der Normprüfung über 24 Std. Tatsächlicher Verbrauch abhängig von Nutzung/Standort des Geräts.

N 50, EINBAU-KÜHLSCHRANK MIT GEFRIERFACH,
177,5 X 56 CM, FLACHSCHARNIER
K12822FE0

Maßzeichnungen

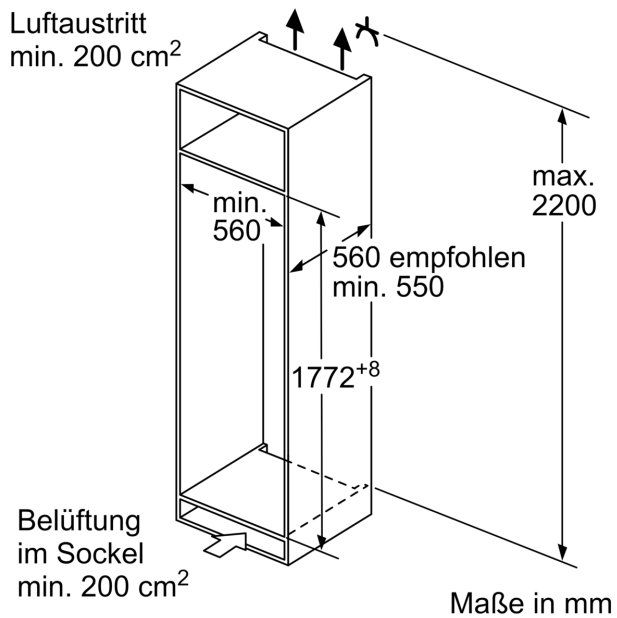
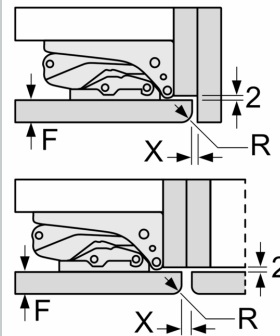


Maße in mm



Maße in mm

Maßzeichnungen


 Maße in mm
 Empfehlung Spaltmaße für Flachscharnier


F	R	X
16-19	0-3	2,5
20	0-1	3
	2-3	2,5
21	0-1	3
	2-3	2,5
22	0	4
	1	3,5
	2-3	3

Die in der Tabelle empfohlenen Spaltmasse sind einzuhalten, um eine kollisionsfreie Öffnung der Gerätetüre zu gewährleisten und Beschädigungen am Küchenmöbel zu vermeiden.