

Serie 6, Einbau-Kühlschrank, 177.5 x 56 cm, Flachscharnier mit Softeinzug KIR81EDDO



- **Hochstabile Türeinsätze:** extrahoch und flexibel. Für mehr Platz und Stabilität.
- **LED-Beleuchtung:** So hast du deine Lebensmittel immer perfekt im Blick.
- **Super Cooling:** Kühlt neu eingelegte Lebensmittel schneller und bietet so Schutz für bereits Gekühltes.
- **Multi Box XXL:** extragroße Schublade für Obst und Gemüse.
- **VitaFresh XXL:** die extragroße Schublade mit Luft- und Temperaturregelung für Obst und Gemüse.

Technische Daten

Energieeffizienzklasse: D
Durchschnittlicher Energieverbrauch in Kilowattstunden pro Jahr (kWh/a):91 kWh/annum
Volumen der Tiefkühlfächer: 0 l
Volumen der Kühlfächer:310 l
Geräuschwert: 34 dB(A) re 1 pW
Geräusch-Effizienzklasse: B
Bauform: Einbau
Dekorrahmen/ - platte: Nicht möglich
Höhe: 1772 mm
Gerätebreite:558 mm
Gerätetiefe: 548 mm
Min. Nischenmaße für Installation (H x B x T): 1775.0 x 560 x 550 mm
Nettogewicht: 56.5 kg
Absicherung: 10 A
Türanschlag:Rechts wechselbar
Spannung: 220-240 V
Frequenz: 50 Hz
Länge Anschlusskabel: 230.0 cm
Anzahl Verdichter: 1
Anzahl unabhängiger Kühlkreisläufe: 1
Innenlüfter: Ja
Scharniere wechselbar: Ja
Anzahl verstellbarer Ablagen-Kühlteil (Stck): 4
Flaschenregale: Ja
EAN-Nummer: 4242005387762
Marke: Bosch
Internationale Bestellbezeichnung: KIR81EDDO
Produktkategorie: Kühlschrank
Frostfree System: Nein
Gerätetyp: Vollintegrierbar
Integriertes Zubehör: 1 x Butterdose, 3 x Eierablage, 1 x Schwerlastsatz



Serie 6, Einbau-Kühlschrank, 177.5 x 56 cm, Flachscharnier mit Softeinzug KIR81EDDO

- Einbau Kühlschrank
- easy Installation
- Flachscharnier, Profi-Türdämpfung

Leistung und Verbrauch

- Energieeffizienzklasse: D
- Nutzinhalt gesamt: 310 l
- Nutzinhalt Kühlfächer: 310 l
- Energieverbrauch / Jahr: 91 kWh/a
- Geräuscheffizienzklasse / Geräusch-Wert: B / 34 dB

Design

- LED Beleuchtung

Komfort und Sicherheit

- Elektronische Temperaturregelung über LED ablesbar
- Super-Taste: SuperKühlen

Kühlteil

- 7 Abstellflächen aus Sicherheitsglas, davon 4 x höhenverstellbar
- 2 durchgehender Türabsteller
- 5 Türabsteller, davon 1 Butter-/Käsefach
- Spezial-Flaschenrost, glanzverchromt

Frischhaltesystem

- 1 VitaFresh XXL Schublade mit Feuchtigkeitsregulierung - hält Obst und Gemüse vitaminreich und länger frisch
- MultiBox: transparente Schublade mit Wellenboden, ideal zur Lagerung von Obst und Gemüse

Gefrierteil

Maße

- Gerätemaße (H x B x T): 177.2 cm x 55.8 cm x 54.8 cm
- Nischenmaße (H x B x T): 177.5 cm x 56.0 cm x 55.0 cm

Technische Informationen

- Länge des Anschlusskabel: 230 cm
- Klimaklasse: SN-ST
- 220 - 240 V

Zubehör

- 1 x Schwerlastsatz, 1 x Butterdose, 3 x Eierablage

Länderspezifische Optionen

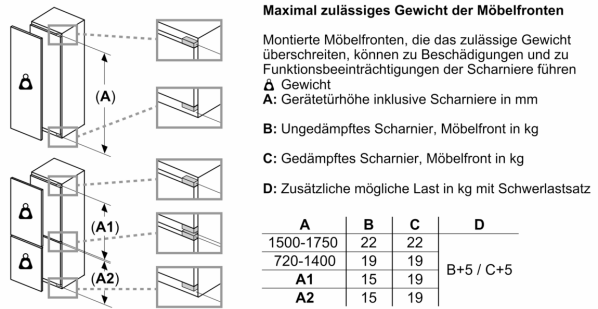
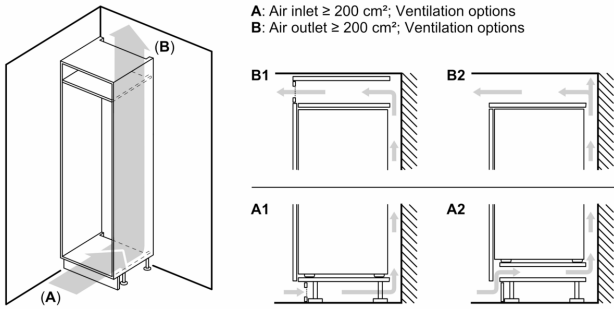
- Auf Basis der Ergebnisse der Normprüfung über 24 Std. Tatsächlicher Verbrauch abhängig von Nutzung/Standort des Geräts.

Umwelt und Sicherheit

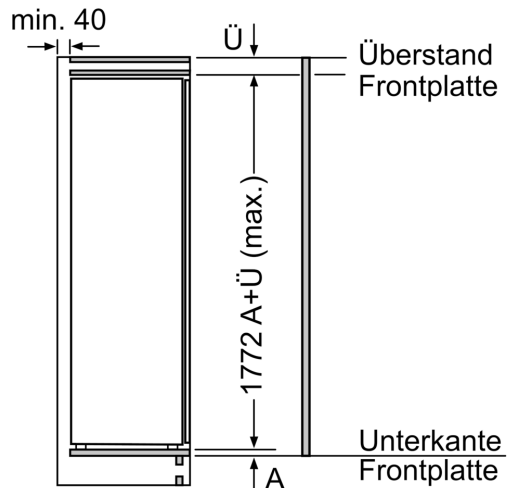
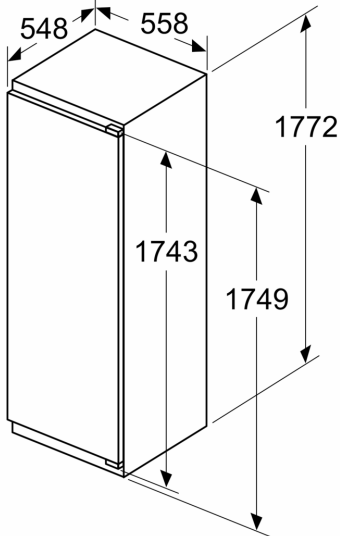
Montage

Sonderzubehör

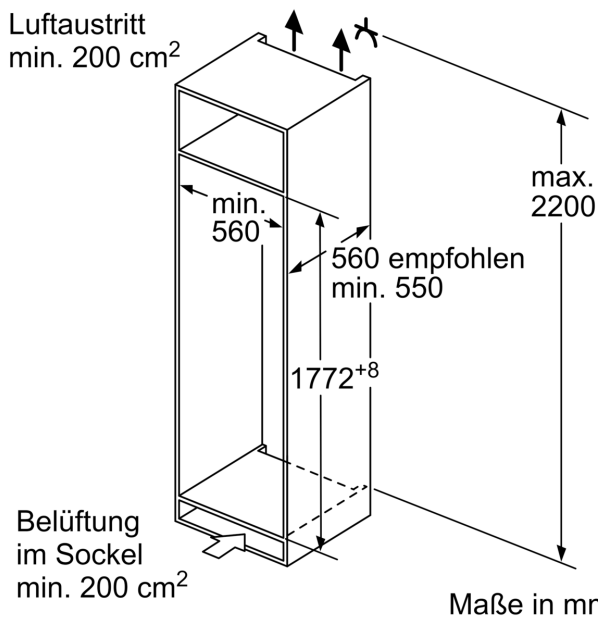
**Serie 6, Einbau-Kühlschrank, 177.5 x 56 cm, Flachscharnier mit Softeinzug
KIR81EDDO**



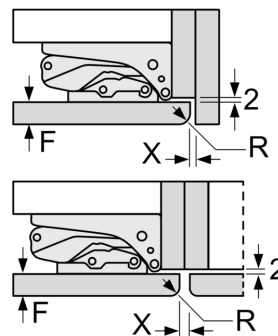
Maße in mm



Maße in mm



Maße in mm
 Empfehlung Spaltmaße für Flachscharnier



F	R	X
16-19	0-3	2,5
20	0-1	3
	2-3	2,5
21	0-1	3
	2-3	2,5
22	0	4
	1	3,5
	2-3	3

Die in der Tabelle empfohlenen Spaltmaße sind einzuhalten, um eine kollisionsfreie Öffnung der Gerätetüre zu gewährleisten und Beschädigungen am Küchenmöbel zu vermeiden.