

N 30, EINBAU KÜHL-GEFRIERKOMBINATION MIT
GEFRIERFACH UNTEN, 177.2 X 54.1 CM,
FLACHSCHARNIER
K17861FE0



Sonderzubehör

KS6B0RZ0	Flaschenablage
KS9E0FZ0	FlexCooling Nachrüst-Paket
KSGG0MZ0	Butterdose

Die No Frost Einbau-Kühl-Gefrierkombination mit Eco Air Flow sorgt für eine ideale Luftzirkulation im gesamten Kühlschrank.

- ✓ Fresh Safe – Schublade für flexible Lagermöglichkeiten von Obst und Gemüse.
- ✓ Eco Air Flow – Konstante Luftzirkulation für optimale Temperaturen und gleichmäßiges Kühlen.
- ✓ Sicherheitsglas sorgt für sorgenfreies Kühlen von schweren Zutaten
- ✓ LED-Beleuchtung – angenehm helles Licht im gesamten Kühlschrank mit langlebigen LEDs.

Ausstattung

Technische Daten

Energieeffizienzklasse :	E
Durchschnittlicher Energieverbrauch in Kilowattstunden pro Jahr (kWh/a):	234 kWh/Jahr
Summe der Volumen der Tiefkühlfächer:	76 l
Summe der Volumen der Kaltlagerfächer:	184 l
Luftschallemissionen:	35 dB(A) re 1 pW
Luftschallemissionsklasse:	B
Bauform:	Einbau
Dekorrahmen/ - platte:	Nicht enthalten
Höhe:	1772 mm
Breite:	541 mm
Gerätetiefe:	548 mm
Min. Nischenmaße für Installation (H x B x T): ..	1775.0 x 560 x 550 mm
Nettogewicht:	53.2 kg
Absicherung:	10 A
Türanschlag:	Rechts wechselbar
Spannung:	220-240 V
Frequenz:	50 Hz
Länge Anschlusskabel:	230.0 cm
Anzahl Verdichter:	1
Anzahl unabhängiger Kühlkreisläufe:	1
Innenlüfter:	Nein
Scharniere wechselbar:	Ja
Anzahl verstellbarer Ablagen-Kühlteil (Stck):	3
Flaschenregale:	Nein
Frostfree System:	Gefriergeräte
Gerätetyp:	nicht zutreffend



*N 30, EINBAU KÜHL-GEFRIERKOMBINATION MIT
GEFRIERFACH UNTEN, 177.2 X 54.1 CM,
FLACHSCHARNIER
KI7861FE0*

Ausstattung

- KI7861FE0
- Einbau-Kühl-Gefrierkombination
- easy Installation

Leistung und Verbrauch

- Energieeffizienzklasse: E
- Energieverbrauch / Jahr: 234 kWh/a
- Geräuscheffizienzklasse / Geräusch-Wert: B / 35 dB
- Nutzinhalt gesamt: 260 l
- Klimaklasse: SN-ST

Design

- LED Beleuchtung

Komfort und Sicherheit

- Elektronische Temperaturregelung über LED ablesbar
- Super Gefrieren mit Eingefrierautomatik
- Optische und akustische Warneinrichtung bzw. Aktivwarnsystem bei geöffneter Tür

Kühlteil

- Nutzinhalt Kühlfächer: 184 l
- 4 Abstellflächen aus Sicherheitsglas, davon 3 höhenverstellbar
- 3 Türabsteller

Frischhaltesystem

- FreshSafe Schublade - Der ideale Ort zur optimalen Lagerung für Ihr Obst und Gemüse.

Gefrierteil

- NoFrost - nie wieder abtauen!
- Nutzinhalt Tiefkühlfächer: 76 l
- Gefriervermögen in 24 Std.: 4 kg
- Lagerzeit bei Störung : 10 h
- 3 transparente Gefriergut-Schubladen

Maße

- Gerätemaße (H x B x T): 177.2 cm x 54.1 cm x 54.8 cm
- Nischenmaße (H x B x T): 177.5 cm x 56.0 cm x 55.0 cm

Technische Informationen

- Türanschlag rechts, wechselbar
- 220 - 240 V
- Länge des Anschlusskabel: 230 cm

Zubehör

- 3 x Eierablage, 1 x Eiswürfelschale

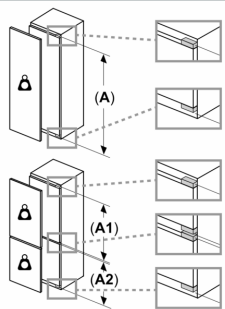
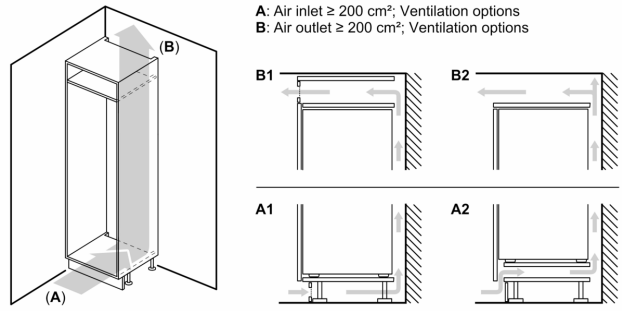
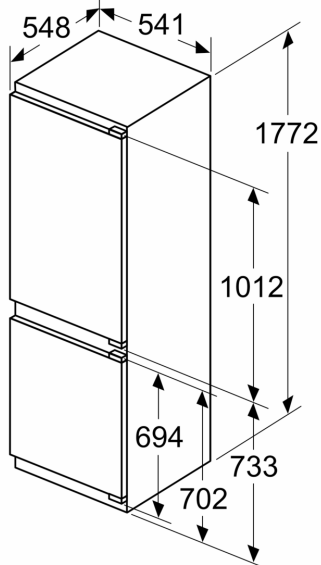
Länderspezifische Optionen

- Auf Basis der Ergebnisse der Normprüfung über 24 Std. Tatsächlicher Verbrauch abhängig von Nutzung/Standort des Geräts.

N 30, EINBAU KÜHL-GEFRIERKOMBINATION MIT
 GEFRIERFACH UNTEN, 177.2 X 54.1 CM,
 FLACHSCHARNIER
 K17861FE0

Maßzeichnungen

Maße in mm


Maximal zulässiges Gewicht der Möbelfronten

Montierte Möbelfronten, die das zulässige Gewicht überschreiten, können zu Beschädigungen und zu Funktionsbeeinträchtigungen der Scharniere führen
 Δ Gewicht

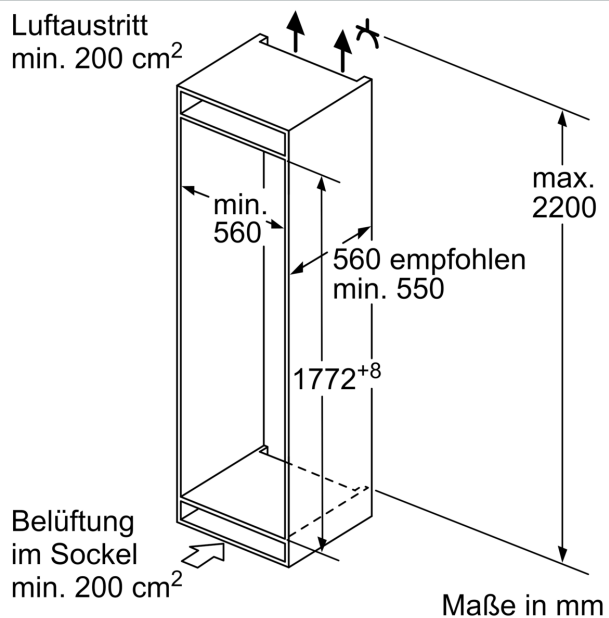
A: Gerätürhöhe inklusive Scharniere in mm

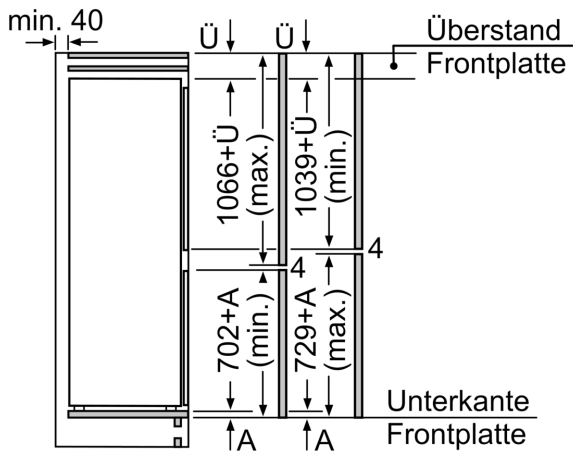
B: Ungedämpftes Scharnier, Möbelfront in kg

C: Gedämpftes Scharnier, Möbelfront in kg

D: Zusätzliche mögliche Last in kg mit Schwerlastsatz

A	B	C	D
1500-1750	22	22	
720-1400	19	19	B+5 / C+5
A1	15	19	
A2	15	19	

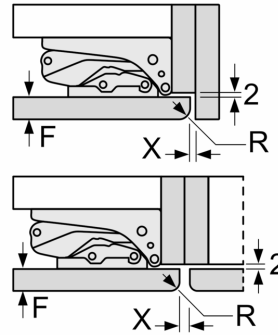




Die angegebenen Möbeltürmaße gelten für eine Türfuge von 4 mm.

Maße in mm

Maße in mm
Empfehlung Spaltmaße für Flachscharnier



F	R	X
16-19	0-3	2,5
20	0-1	3
	2-3	2,5
21	0-1	3
	2-3	2,5
22	0	4
	1	3,5
	2-3	3

Die in der Tabelle empfohlenen Spaltmaße sind einzuhalten, um eine kollisionsfreie Öffnung der Gerätetüre zu gewährleisten und Beschädigungen am Küchenmöbel zu vermeiden.