

Einbau-Herd, 60 x 60 cm, Schwarz CH6M60060



Zubehör

1 x Kombirost, 1 x Pizzaform, 1 x Universalpfanne

Sonderzubehör

CZ10200 Backblech emailliert, braun
 CZ10300 Universalpfanne, emailliert, braun
 CZ11CR13X0 Kombirost
 CZ1352X0 Pizzaform, emailliert
 CZ1913X0 Backstein

Der Constructa Herd mit fünf Heizarten, Schnellaufheizung, Vollglas-Innentür und Elektronikuhr für mehr Backvergnügen.

Technische Daten

Bauform: Integrierbar
 Integriertes Reinigungssystem: Nein
 Min. Nischenmaße für Installation (H x B x T): . 600-604 x 560-568 x 550 mm
 Abmessungen des Gerätes:595 x 594 x 548 mm
 Abmessungen des verpackten Gerätes: 660 x 680 x 650 mm
 Material der Blende: Edelstahl
 Material der Tür: Glas
 Nettogewicht: 32.3 kg
 Nettovolumen - Backrohr 1: 66 l
 Beheizungsarten:Heißluft sanft, Heißluft, Ober-/Unterhitze, Umluftgrill,
 Vario-Großflächengrill
 Material 1. Backrohr: Andere
 Backofenregelung:mechanisch
 Anzahl eingebauter Leuchten: 1
 EAN-Nummer:4242004275114
 Anzahl der Innenräume (2010/30/EC): 1
 Energieeffizienzklasse:A
 Energieverbrauch pro Ober-/Unterhitze Zyklus (2010/30/EC): 0.98
 kWh/Zyklus
 Energieverbrauch pro Heißluft-Zyklus (2010/30/EC): 0.79 kWh/Zyklus
 Energieeffizienzindex (2010/30/EC): 95.2 %
 Anschlusswert: 11100 W
 Absicherung: 3*16 A
 Spannung:220-240 V
 Frequenz: 50-60 Hz
 Steckerart:Ohne Stecker (Anschluss durch Elektrofachkraft)
 Integriertes Zubehör: 1 x Kombirost, 1 x Pizzaform, 1 x Universalpfanne



Einbau-Herd, 60 x 60 cm, Schwarz CH6M60060

Der Constructa Herd mit fünf Heizarten, Schnellaufheizung, Vollglas-Innentür und Elektronikuhr für mehr Backvergnügen.

Backofentyp und Heizart

- Einbauherd mit 5Beheizungsarten:
- 3D-Heißluft, Ober-/Unterhitze, Umluftgrill, Heißluft sanft, Vario-Großflächengrill
- Temperaturregelung von 50 °C - 275 °C
- Garraumvolumen: 66 l

Zubehörträger / Auszugssystem:

- Einschubebenen: 4

Design

- Bedienblende Edelstahl
- Leicht-Bedien-Konzept - für einfache Bedienung, round, Voll versenkbare Bedienknebel
- Garraum: Email braun

Reinigung

- Vollglas-Innentür

Komfort

- Elektronikuhr mit Tageszeitanzeige
- Elektronikuhr mit Tageszeitanzeige
- Autostart
- Geschwungener Metallgriff
- Schnellaufheizung
- Halogen-Innenbeleuchtung
- Kühlgebläse

Zubehör

- 1 x Kombirost, 1 x Pizzaform, 1 x Universalpfanne

Umwelt und Sicherheit

- Sehr geringe Fenstertemperatur
- Individuell einstellbare Kindersicherung

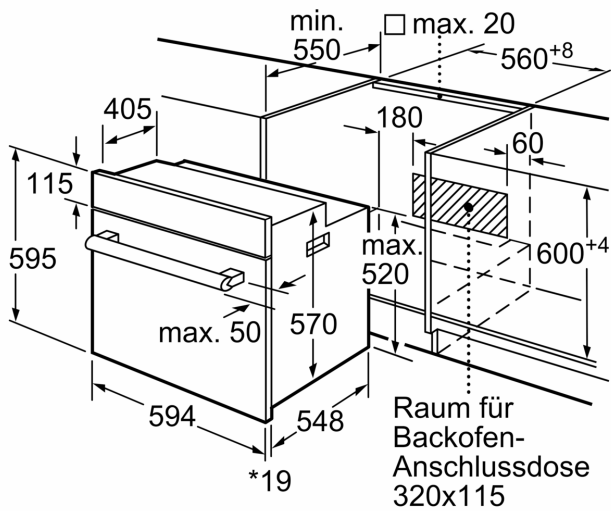
Technische Info:

- Nur zur Kombination mit einem konventionellen Glaskeramik-Kochfeld.
- Nennspannung: 220 - 240 V
- Gesamtanschlusswert Elektro: 11.1 kW
- Energieeffizienzklasse (gem. EU Nr. 65/2014): A(auf einer Energieeffizienzklassen-Skala von A+++ bis D)
- Energieverbrauch pro Zyklus im konventionellen Modus:0.98 kWh
- Energieverbrauch pro Zyklus im Umluft-Modus:0.79 kWh
- Zahl der Garräume: 1 Wärmequelle: elektrisch Innenraumvolumen:66 l

Maße

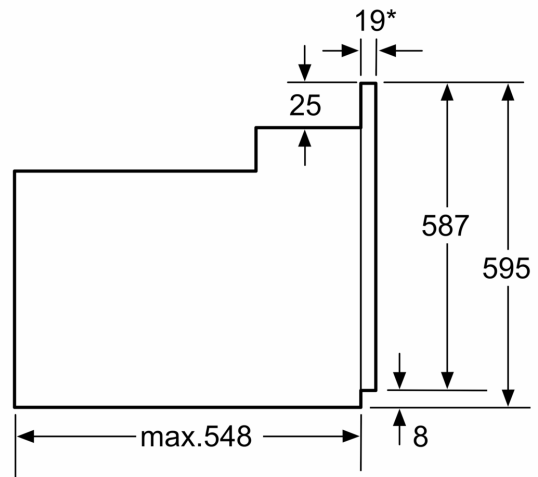
- Gerätemaße (HxBxT): 595 x 594 x 548mm
- Nischenmaße (HxBxT): 604 mm x 560 mm x 550 mm
- „Maße und Einbauhinweise zu diesem Gerät gemäß technischer Zeichnung beachten“

Einbau-Herd, 60 x 60 cm, Schwarz
CH6M60060



* 20 mm für Metallfronten

Maße in mm



*Bei Metallfronten 20mm

Maße in mm