

N 70, KÜHLSCHRANK, 177,5 X 56 CM,
FLACHSCHARNIER MIT SOFTEINZUG
KI1813DDO



Zubehör

3 x Eierablage, 1 x Schwerlastsatz

Sonderzubehör

KSGGOMZ0 Butterdose

Dieser Einbaukühlschrank mit flexiblen Aufbewahrungsmöglichkeiten und sanft schließender Türe hält die Lebensmittel dank der Fresh Safe 1 0°C-Schublade so frisch wie möglich.

- ✓ Flexibles Flaschengitter – Flaschenhalter und Abstellfläche in einem.
- ✓ Höhenverstellbare Böden schaffen Platz für alle Größen, Höhen und Formen der Lieblingszutaten.
- ✓ Soft Close – für sanftes und leises Schließen. Bei Erreichen eines Winkels von 20° schließt sich die Türe sanft von selbst.
- ✓ Sicherheitsglas sorgt für sorgenfreies Kühlen von schweren Zutaten
- ✓ LED-Beleuchtung – angenehm helles Licht im gesamten Kühlschrank mit langlebigen LEDs.

Ausstattung

Technische Daten

Energieeffizienzklasse:	D
Durchschnittlicher Energieverbrauch in Kilowattstunden pro Jahr (kWh/a) (EU 2017/1369):	91 kWh/a
Summe der Volumen der Tiefkühlfächer (EU 2017/1369):	0 l
Summe der Volumen der Kaltlagerfächer (EU 2017/1369):	310 l
Geräuschwert:	34 dB(A) re 1 pW
Geräusch-Effizienzklasse:	B
Bauform:	Einbau
Dekorrahmen/ -platte:	Nicht möglich
Höhe:	1772 mm
Breite:	558 mm
Gerätetiefe:	548 mm
Min. Nischenmaße für Installation (H x B x T):	1775.0 x 560 x 550 mm
Nettogewicht:	55.8 kg
Absicherung:	10 A
Türanschlag:	Rechts wechselbar
Spannung:	220-240 V
Frequenz:	50 Hz
Länge Anschlusskabel:	230.0 cm
Anzahl Verdichter:	1
Anzahl unabhängiger Kühlkreisläufe:	1
Innenlüfter:	Ja
Scharniere wechselbar:	Ja
Anzahl verstellbarer Ablagen-Kühlteil (Stck):	4
Flaschenregale:	Nein
EAN-Nummer:	4242004271956
Marke:	Neff
Internationale Bestellbezeichnung:	KI1813DDO
Produktkategorie:	Kühlschrank
Frostfree System:	Nein
Gerätetyp:	Einbau / Vollintegrierbar
Integriertes Zubehör:	3 x Eierablage, 1 x Schwerlastsatz



*N 70, KÜHLSCHRANK, 177,5 X 56 CM,
FLACHSCHARNIER MIT SOFTEINZUG
K1813DDO*

Ausstattung

- Integrierter Kühlschrank
- Flachscharnier, SoftClose (Türschliesshilfe mit Dämpfung und Softeinzug)

Leistung und Verbrauch

- Energieeffizienzklasse: D
- Nutzinhalt gesamt: 310 l
- Energieverbrauch / Jahr: 91 kWh/a
- Geräuscheffizienzklasse / Geräusch-Wert: B / 34 dB

Design

- LED Beleuchtung
- Einbau integrierbar

Komfort und Sicherheit

- Elektronische Temperaturregelung über LED ablesbar
- Optische und akustische Warneinrichtung bzw. Aktivwarnsystem bei geöffneter Tür
- Super-Taste: Superkühlen mit automatischer Deaktivierung
- Vollautomatische Abtauung im Kühlraum
- Reinigungsfreundlicher, heller Innenraum

Kühlteil

- Nutzinhalt Kühlfächer: 310 l
- 7 Abstellflächen aus Sicherheitsglas, davon 4 x höhenverstellbar
- 5 Türabsteller
- Flexibles Flaschengitter

Frischhaltesystem

- 1 Fresh Safe 1 <0°C> Schublade - hält Fisch und Fleisch länger frisch
- FreshSafe Schublade - Der ideale Ort zur optimalen Lagerung für Ihr Obst und Gemüse. 1 Fresh Safe 1 <0°C> Schublade - hält Fisch und Fleisch länger frisch

Technische Informationen

- Türanschlag rechts, wechselbar
- Länge des Anschlusskabel: 230 cm
- 220 - 240 V
- Klimaklasse: SN-ST

Maße

- Nischenmaße (H x B x T): 177.5 cm x 56.0 cm x 55.0 cm
- Gerätemaße (H x B x T): 177.2 cm x 55.8 cm x 54.8 cm

Zubehör

- 1 x Schwerlastsatz, 3 x Eierablage

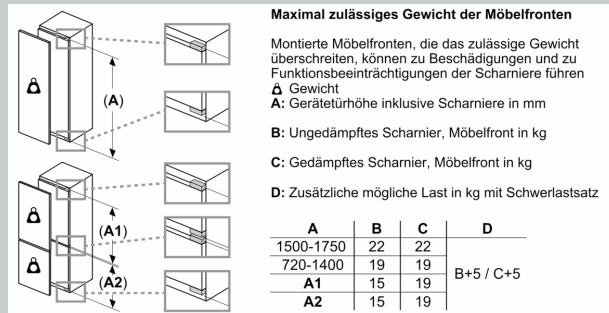
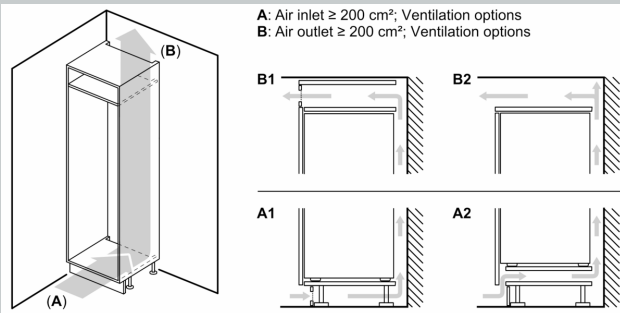
Länderspezifische Optionen

- Auf Basis der Ergebnisse der Normprüfung über 24 Std. Tatsächlicher Verbrauch abhängig von Nutzung/Standort des Geräts.

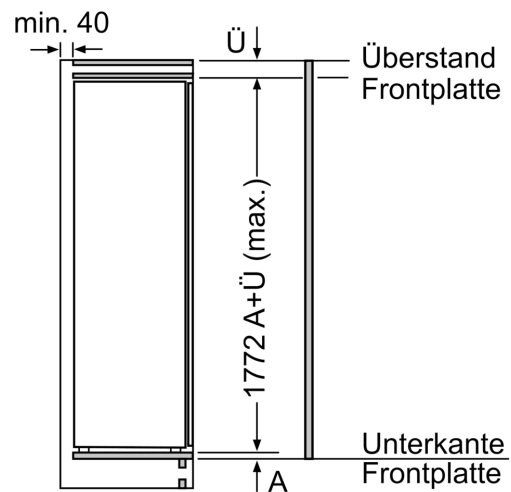
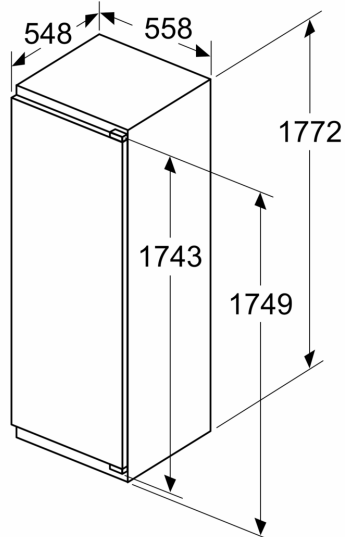
Sonderzubehör

N 70, KÜHLSCHRANK, 177,5 X 56 CM,
FLACHSCHARNIER MIT SOFTEINZUG
K1813DDO

Maßzeichnungen

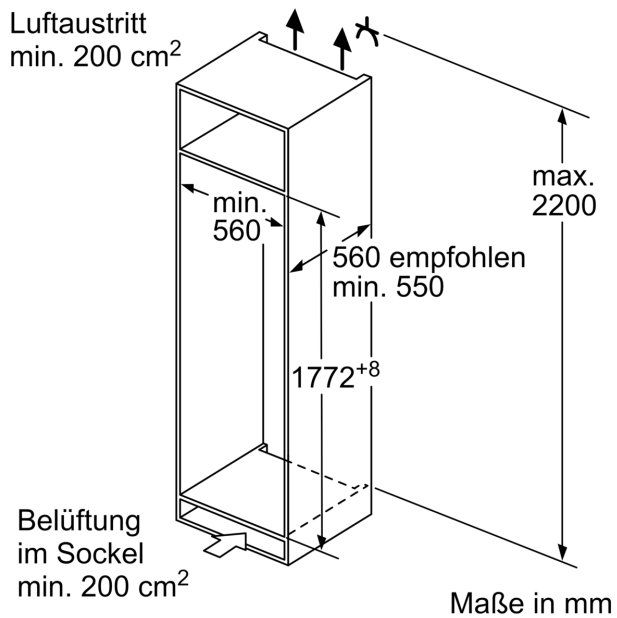
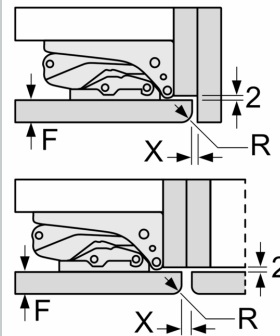


Maße in mm



Maße in mm

Maßzeichnungen


 Maße in mm
Empfehlung Spaltmaße für Flachscharnier


F	R	X
16-19	0-3	2,5
20	0-1	3
	2-3	2,5
21	0-1	3
	2-3	2,5
22	0	4
	1	3,5
	2-3	3

Die in der Tabelle empfohlenen Spaltmaße sind einzuhalten, um eine kollisionsfreie Öffnung der Gerätetüre zu gewährleisten und Beschädigungen am Küchenmöbel zu vermeiden.