

**Serie 4, Elektro-Kochfeld, 60 cm,
herdgesteuert, Schwarz, Mit Rahmen
aufliegend
NKN64RGA2E**



Sonderzubehör

- HEZ390090 Wok-Set 3-teilig
- HEZ9FE280 Eisenpfanne Ø 18 / 28 cm
- HEZ9SE030 3-er Set best aus 2 Töpfen + 1 Pfanne

**Das Elektro-Kochfeld aus Glaskeramik:
macht Ihnen das Kochen und Reinigen
besonders einfach.**

- **Bedienfeld am Herd:** Einfache Bedienung des Kochfeldes durch die Bedienelemente des Herdes.
- **Bräterzone:** extra zuschaltbare Kochzone für großes Bratgeschirr wie Bräter und Fischtöpfe.
- **Die 21 cm Kochzone:** erweiterbare Kochzone.
- **Umlaufender Rahmen:** der flache, umlaufende Edelstahlrahmen ist ideal für die Einpassung in einen vorhandenen Arbeitsplattenausschnitt geeignet.

Technische Daten

Produktbezeichnung / -familie: Kochfeld Glaskeramik
 Bauform: Einbau
 Energiequelle: Elektrisch
 Anzahl der Kochzonen: 4
 Min. Nischenmaße für Installation (H x B x T): 43 x 560-560 x 490-500 mm
 Gerätebreite: 583 mm
 Abmessungen des Gerätes: 43 x 583 x 513 mm
 Abmessungen des verpackten Gerätes: 100 x 750 x 590 mm
 Nettogewicht: 7.5 kg
 Bruttogewicht: 8.3 kg
 Restwärmeanzeige: Getrennt
 Lage der Steuerung: Außerhalb des Gerätes
 Art der Steuerung: mit Einbaubacköfen/-herden kombiniert
 Hauptoberflächenmaterial: Glaskeramik
 Oberflächenfarbe: Schwarz, Edelstahl
 Rahmenfarbe: Edelstahl
 EAN-Nummer: 4242005283149
 Spannung: 220-240 V
 Frequenz: 50; 60 Hz



**Serie 4, Elektro-Kochfeld, 60 cm,
herdgesteuert, Schwarz, Mit Rahmen
aufliegend
NKN64RGA2E**

**Das Elektro-Kochfeld aus Glaskeramik:
macht Ihnen das Kochen und Reinigen
besonders einfach.**

- 60 cm: Platz für 4 Töpfe oder Pfannen

Flexibilität der Kochzonen

- Bräterzone: Extra zuschaltbare Kochzone für großes Bratgeschirr
- Zweikreis-Kochzone: Verwenden Sie normales oder größeres Kochgeschirr für die erweiterbare Kochzone.
- Kochzone vorne links: 180 mm, 2 kW
- Kochzone hinten links: 170 mm, 265 mm, 1.6 kW
- Kochzone hinten rechts: 145 mm, 1.2 kW
- Kochzone vorne rechts: 145 mm, 210 mm, 1 kW

Benutzerfreundlichkeit

- im Herd: Steuern Sie die Leistung der Kochstelle mit den Knebeln am Herd.

Design

- umlaufender Rahmen, aufliegend

Sicherheit

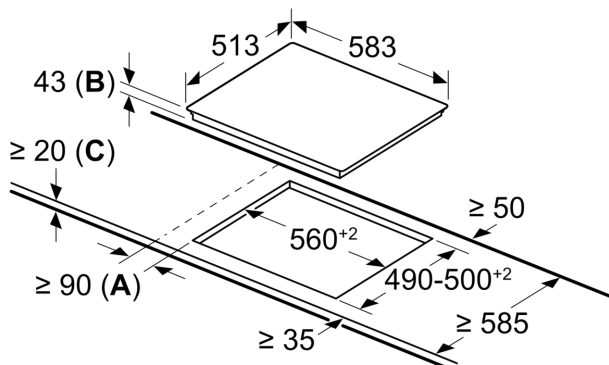
- 4fach-Restwärmeanzeige: zeigt an, welche Kochzonen noch heiß sind.

Installation

- Maße des Gerätes (HxBxT mm): 43 x 583 x 513
- Erforderliche Nischengröße (HxBxT mm): 43 x 560 x (490 - 500)
- Minimale Arbeitsplattenstärke: 16 mm
- Gesamtanschlusswert: 7800 W

**Serie 4, Elektro-Kochfeld, 60 cm,
herdgesteuert, Schwarz, Mit Rahmen
aufliegend
NKN64RGA2E**

Maße in mm



- A:** Mindestabstand zwischen Kochfeld und Wand
- B:** Einbautiefe
- C:** Mit darunter eingebautem Backofen ggf. mehr; siehe Platzbedarf für den Backofen.