



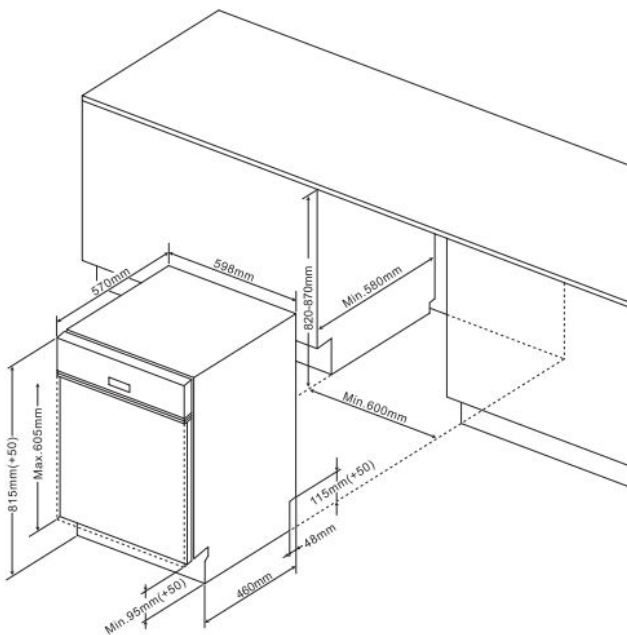
#### Edelstahlbedienblende und Edelstahlfront

- 13 Maßgedecke
- Aquastopp Sicherheitsschlauch, elektronisch
- Startzeitvorwahl, 3/6/9/12 h
- 6 Programme
- 4 Spültemperaturen
- **OpenDry - Türöffnung nach Programmende**
- Halbbeladung
- Klarspüler-, Salzmengeanzeige
- Besteckkorb
- verstellbare Tassenablage
- seitliche Ablage im Oberkorb für lange Besteckteile
- Oberkorb mit faltbaren Gittern
- Unterkorb mit faltbaren Gittern
- Innenbehälter: Edelstahl

#### Technische Daten (Ref-Programm: ECO 3:18 h)\*

- Energieeffizienzklasse: D
- Energieverbrauch pro 100 Spülgänge: 84 kWh
- Wasserverbrauch pro Spülgang: 11,0 l
- Luftschallemission: 47 dB (A) re 1 pW, Klasse: C
- Nische (HxBxT): 820-870 x 600 x min. 580 mm
- Tiefe bei geöffneter Tür: 1150 mm
- hocheinbaubar
- von vorne verstellbare Hinterfüße
- Anschlusswert: 1,93 kW
- Spannung/Frequenz: 230 V / 50 Hz
- Kabellänge mit Schuko-stecker: 150 cm, Position Rückseite: rechts
- Schlauchlänge Zu-/Abfluss: 150 / 140 cm, Position Rückseite: rechts / rechts
- Gewicht netto/brutto: 34,5 / 41,5 kg
- Transportmaße (HxBxT): 890 x 645 x 645 mm

EAN 5906006941598



## Technische Daten

|                   |                 |
|-------------------|-----------------|
| Modell / Art.-Nr. | EGSPU 513 911 E |
| Bauart            | unterbau        |
| Breite            | 60,0            |
| Farbe             | Edelstahl       |

### Leistung

|  |           |
|--|-----------|
| Energieeffizienzklasse   | D         |
| Referenzprogramm / Dauer Referenzprogramm (Min)  | Eco / 198 |
| Schall-Leistung (dB re 1pW)  | 47        |
| Luftschallemissionsklasse  | C         |
| Energieverbrauch pro 100 Spülgänge   | 84        |
| Standardspülgang Verbrauch, (l)  | 11,0      |
| Gewichtete Leistungsaufnahme im Aus-Zustand (W) / Gewichtete Leistungsaufnahme im Stand-by (W) | 0,5 / 1,0 |

### Ausstattung

|   |              |
|---|--------------|
| Steuerung                                     | elektronisch |
| Durchlauferhitzer-Technik                     | •            |
| Maßgedecke                                    | 13           |
| Sprühebene(n)                                 | 2            |
| Schmutzsensor / Automatikprogramm             | - / -        |
| Wasseranschluss in °C maximal                 | 25           |
| Schwimmerschalter / Aqua Stopp / elektronisch | • / • / •    |
| höhenverstellbarer Oberkorb                   | unbeladen    |
| klappbare Tellerablagen Oberkorb              | •            |
| Anzahl Tassenablagen Oberkorb                 | 1            |
| klappbare Tellerablagen Unterkorb             | •            |
| Flex-Besteckschublade                         | -            |
| Innenbeleuchtung                              | -            |

### Bedienung

|                           |       |
|---------------------------|-------|
| Display                   | -     |
| BlueDot                   | -     |
| Programmablaufanzeige     | -     |
| Salz- / Klarspüleranzeige | • / • |

### Zusatzfunktionen

|   |              |
|---|--------------|
| Halbeladung / Zonenspülen               | • / -        |
| StrongWash / Turbo Drying               | - / -        |
| WaterSpinner                            | -            |
| Startzeitvorwahl in h / Restzeitanzeige | 3/6/9/12 / - |

### Programme / Optionen

|                                 |  |
|---------------------------------|--|
| Anzahl Programme / Temperaturen | 6 / 4  |
| Programme                       | Intensiv 65°C 205 Min. / Universal 55°C 175 Min. / Eco 50°C 198 Min. / Glas 50°C 120 Min. / 90min 55°C 90 Min. / {Prog |

### Technische Daten\*

|   |                       |
|---|-----------------------|
| hocheinbaubar                                       | •                     |
| Wasserdruck (bar)                                   | 0,4 - 10              |
| höhenverstellbar, von vorne verstellbare Hinterfüße | •                     |
| Schlauchlänge Zulauf / Ablauf (cm)                  | 150 / 140             |
| Position Zulauf- / Ablaufschlauch (Rückansicht)     | rechts / rechts       |
| Kabellänge mit Schukostecker (cm)                   | 150                   |
| Position Netzkabel (Rückansicht)                    | rechts                |
| Gerätemaße H x B x T (mm)                           | 815 x 598 x 570       |
| Nischenmaße H x B x T (mm)                          | 820 - 870 x 600 x 580 |
| Tiefe bei geöffneter Tür (mm)                       | 1150                  |
| Möbellfrontgewicht max. (kg)                        | -                     |
| Anschlusswert (kW)                                  | 1,93                  |
| Spannung (V) / Frequenz (Hz)                        | 230 / 50              |
| Absicherung (A)                                     | 10                    |
| Gewicht netto / brutto (kg)                         | 34,5 / 41,5           |
| Transportmaße HxBxT (mm)                            | 890 x 645 x 645       |
| EAN   | 5906006941598         |

### NACHKAUFBARES ZUBEHÖR

\*Technische Daten nach delegierter Verordnung (EU) Nr. 2019/2017.

- 1) Auf der Grundlage von 100 Standardreinigungszyklen bei Kaltwasserbefüllung und dem Verbrauch der Betriebsarten mit geringer Leistungsaufnahme. Der tatsächliche Energieverbrauch hängt von der Art der Nutzung des Geräts ab.
- 2) Auf der Grundlage von 100 Standardreinigungszyklen. Der tatsächliche Wasserverbrauch hängt von der Art der Nutzung des Geräts ab.

