



- Festtür-Technik
- elektronische Steuerung, über Display
- Tür-Offen-Alarm, Temperaturalarm im Gefrierfach
- Silberne Applikationen im Innenraum
- Supergefrierfunktion
- Inverter Kompressor

Nutzzinhalt total: 62 l

- Gefrieren: 62 l
- LED-Beleuchtung

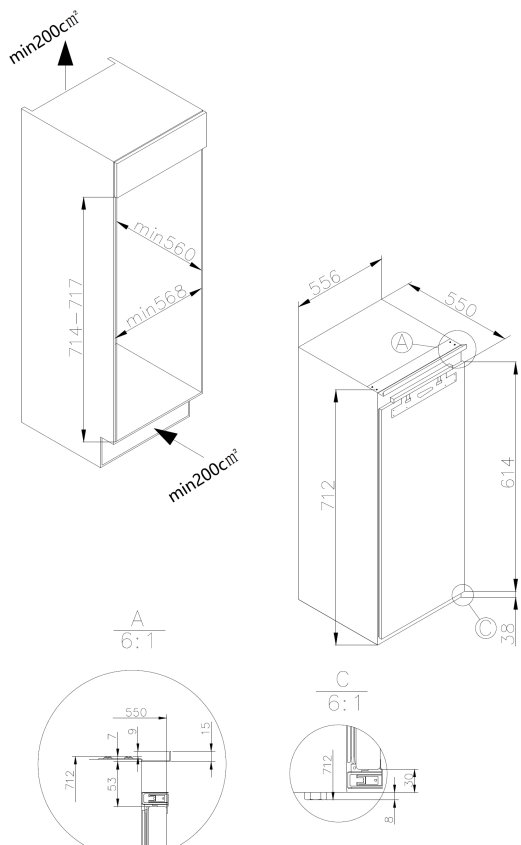
Gefrieren

- **NoFrost, Abtauung: automatisch, FlexOn**
- 3 Gefrierschubladen
- Eiswürfelbehälter

Technische Daten*

- Energieeffizienzklasse: D
- Energieverbrauch: pro Jahr 144,8 kWh
- Gefrierleistung: 3,0 kg/24 h
- Temperaturanstiegszeit: 11 h
- Luftschallemission: 39 dB(A)re1pW, Klasse: C
- Nische (HxBxT): 714-717 x 568 x 560 mm
- Türanschlag rechts, wechselbar: Ja
- Länge Anschlusskabel: 230 cm
- höhenverstellbare Vorderfüße
- Spannung/Frequenz: 220-240 V / 50 Hz
- Klimaklasse: ST, 16 - 38 °C
- Gewicht netto/brutto: 28,0 kg / 31,0 kg
- Transportmaß (HxBxT): 770 x 570 x 570 mm

EAN 5906006942502



* Technisch bedingte Änderungen, Maß- und Farbabweichungen, Druckfehler und Irrtümer bleiben vorbehalten. Farbliche Abweichungen in den Abbildungen gegenüber den Original-Gerätefarben sind drucktechnisch bedingt.

Technische Daten

Modell / Art.-Nr.	EGSX 321 210
Ausstattungsline	PremiumLine
Farbe	weiß
Kategorie	Einbau-Gefrierschrank
Sternekenzeichnung:	4-Sterne-Fach
Montagetechnik	Festtür-Technik

Leistung	
Energieeffizienzklasse 1)	D
Energieverbrauch kWh/Jahr 2)	144,8
Nutzzinhalten gesamt (Liter)	62
Nutzzinhalten Kühlen / Gefrieren (Liter)	- / 62
Gefrierleistung (kg/24 Std.) / Temperaturanstiegszeit (Std.)	3,0 / 11
Luftschallemission	39
Luftschallemissionsklasse	C
Klimaklasse	ST
Klimaklasse Min - Max (°C)	16 - 38

Ausstattung	
NoFrost-Technik	•
Temperaturregelung / Position	elektronisch / innen oben
Kühlteil und Gefrierfach getrennt steuerbar	•
CoolBalance	-
Inverter Kompressor	•
Temperaturalarm Kühlteil / Gefrierfach	- / •
Tür-Offen-Alarm	•
Superkühlfunktion / Supergefrierfunktion	- / 1
Holiday-Schaltung	-
Ökofunktion	-
Abtauvorgang Kühlteil / Gefrierfach	- / automatisch
Verstellfüße vorne / hinten	• / -
Türanschlag / wechselbar	rechts / •

Kühlteil	
Anzahl Glasablagen	-
Chrom-Flaschengitter	-
Obst-/Gemüseschublade mit Glasabdeckung	-
AdaptZone	-
VitControl Schublade	-
Anzahl Türablagen gesamt	-
Flaschenfach	-
Innenbeleuchtung / Position	LED / -

Gefrierfach	
Transparente Gefrierschubladen	3
Glasablagen im Gefrierfach	-
Gefrierfach mit Klappe	-

Zubehör	
Eiertablett	-
Eiswürfelbehälter	1

Technische Daten	
Gerätemaße H x B x T (mm)	712 x 556 x 550
Spannung (V) / Frequenz (Hz)	220-240 / 50
Kabellänge mit Schukostecker (cm)	230
Gewicht netto / brutto (kg)	28,0 / 31,0
Transportmaße HxBxT (mm)	770 x 570 x 570
EAN	5906006942502

1) nach Verordnung (EU) 2019/2016
2) auf der Grundlage von Ergebnissen der Normprüfung über 24 Stunden. Der tatsächliche Verbrauch hängt von der Nutzung und vom Standort des Gerätes ab.