



AEG Kühlschrank der Serie 5000 OptiSpace

Der 5000 OptiSpace Kühlschrank bietet zahlreiche Aufbewahrungsmöglichkeiten mit reichlich Platz zwischen den Glasablagen. Alle Ablagen lassen sich leicht herausnehmen und ganz nach deinen Anforderungen wieder einsetzen - für eine mühelose und praktische Lagerung.

Produktvorteile & Ausstattung

OptiSpace: Individuell verstellbare Glasablagen

OptiSpace ermöglicht dir eine flexible Nutzung des Kühlraums. Einfach die Glasablagen herausnehmen und deinen Bedürfnissen entsprechend anordnen – beispielsweise für die Lagerung von hohen Gegenständen wie Torten oder großen Töpfen. Zudem erleichtert dir die Entnahmen der Ablagen die Reinigung des Innenraums.

- ÖKO SANTO Kühlschrank mit Innenbeleuchtung im Kühlraum: LED, seitlich
- 880 mm Nischenhöhe
- 4-Sterne-Gefrierfach
- COOLMATIC* zum schnellen Kühlen frischer Lebensmittel
- Verschiebbare Türablage
- Elektronische Temperaturregelung
- Vollautomatisches Abtauen im Kühlraum
- Innenbeleuchtung im Kühlraum: LED, seitlich
- Anzahl Abstellböden: 2
- Obst- und Gemüseschubladen: 1
- Eierablage: 1 für 6 Eier
- Türanschlag: rechts, wechselbar

4-Sterne-Gefrierfach: Kalte -18° C, sogar im Inneren des Kühlschranks

Sichere Tiefkühlung auch im Inneren des Kühlschranks. Das 4-Sterne-Gefrierfach erreicht -18° C und ist perfekt für kleinere Lebensmittelmengen oder Fertiggerichte.



Integrierte elektrische Steuerung: Für präzises Kühlen

Die integrierte elektronische Steuerung ermöglicht eine präzise Einstellung der Kühlungsfunktionen. LED-Anzeigen zeigen die Temperatureinstellung deutlich an, sodass du bequem die richtige Temperatur für deine Lebensmittel einstellen kannst.

LED-Beleuchtung: Energiesparende Innenbeleuchtung.

Die LED-Innenbeleuchtung erzeugt ein dezentes Licht, das den gesamten Kühlraum gleichmäßig ausleuchtet. Im Vergleich zu herkömmlichen Glühbirnen sind LED-Lampen sehr energieeffizient und langlebig.

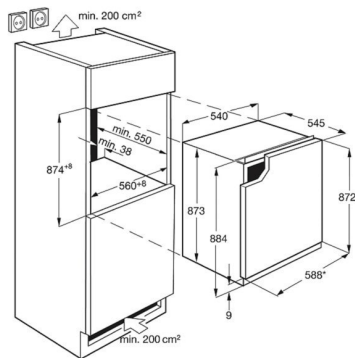
Gemüseschublade: Auch langes Gemüse lagern

Endlich genug Platz für Gemüse. Geräumiges Verstauen von Lauch, Stangensellerie und anderen Gemüsesorten.

Technische Daten

Einbauhöhe (mm)	880	Kabellänge (m)	2,4
Steuerung	Touch electronic control	Bruttogewicht (kg)	31,3
Energieeffizienzklasse	E	Nettogewicht (kg)	29,75
Jährlicher Energieverbrauch in kWh	143	UVP	1199,00
Gesamtnutzinhalt (Liter)	124		
Gesamtnutzinhalt Kühlfächer (Liter)	110		
Gesamtnutzinhalt ****-Tiefkühlfächer (Liter)	14		
Gefriervermögen (kg/24Std.)	3,5		
Luftschallemissionsklasse	C		
Luftschallemission in dB(A) re 1 pW	37		
Lagerzeit bei Störung (Std.)	9,5		
Klimaklasse	SN-N-ST		
Innenbeleuchtung	LED, seitlich		
Installation	Einbau - Dekorfähig		
Türschließdämpfung	Keine		
Abtautechnik im Kühlraum	Automatisch		
Farbe	Weiß		
PNC	933 018 060		
EAN-Nummer	7333394023014		
Eierablage	1 für 6 Eier		
Gerätemaße HxBxT (mm)	881x588x549		
Einbaumaße HxBxT (mm)	880x560x550		
Anschlusswert (Watt)	100		
Volt	230-240		

PSAARE070D000003



* Türabmessungen (ohne Griff)

