



AEG Kühlschrank der Serie 5000 OptiSpace

Der 5000 OptiSpace Kühlschrank bietet zahlreiche Aufbewahrungsmöglichkeiten mit reichlich Platz zwischen den Glasablagen. Alle Ablagen lassen sich leicht herausnehmen und ganz nach deinen Anforderungen wieder einsetzen - für eine mühelose und praktische Lagerung.

Produktvorteile & Ausstattung

OptiSpace: Individuell verstellbare Glasablagen

OptiSpace ermöglicht dir eine flexible Nutzung des Kühlraums. Einfach die Glasablagen herausnehmen und deinen Bedürfnissen entsprechend anordnen – beispielsweise für die Lagerung von hohen Gegenständen wie Torten oder großen Töpfen. Zudem erleichtert dir die Entnahmen der Ablagen die Reinigung des Innenraums.

- ÖKO SANTO Kühlschrank mit Innenbeleuchtung im Kühlraum: LED, seitlich, mit Aufhellungseffekt
- 880 mm Nischenhöhe
- Festtür-Technik
- Urlaubsschaltung
- COOLMATIC* zum schnellen Kühlen frischer Lebensmittel
- Elektronische Temperaturregelung
- LCD-Display mit Touch Control
- Vollautomatisches Abtauen im Kühlraum
- optischer, akustischer Tür-Offen-Alarm
- Innenbeleuchtung im Kühlraum: LED, seitlich, mit Aufhellungseffekt
- Anzahl Glasablagen: 3
- Obst- und Gemüseschubladen: 1
- Eierablage: 1 für 6 Eier
- Türanschlag: rechts, wechselbar

TouchControl-Bedienelement: Ermöglicht präzise Funktionskontrolle

Das reaktionsschnelle und übersichtlichen Display mit TouchControl-Bedienelement ermöglicht es dir ganz einfach die Temperatur sowie andere Kühlungsfunktionen exakt einzustellen.

LED-Beleuchtung: Energiesparende Innenbeleuchtung.

Die LED-Innenbeleuchtung erzeugt ein dezentes Licht, das den gesamten Kühlraum gleichmäßig ausleuchtet. Im Vergleich zu herkömmlichen Glühbirnen sind LED-Lampen sehr energieeffizient und langlebig.



Gemüseschublade: Auch langes Gemüse lagern

Endlich genug Platz für Gemüse. Geräumiges Verstauen von Lauch, Stangensellerie und anderen Gemüsesorten.

Ablagen aus Sicherheitsglas: Mit bis zu 25 kg belastbar

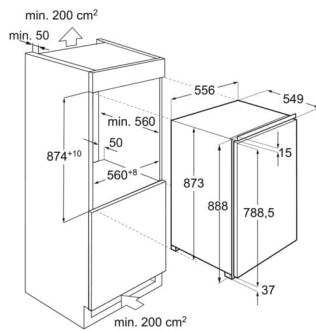
Für optimale Stabilität sind alle Ablagen aus Sicherheitsglas gefertigt - bestes Material, um Zuverlässigkeit zu gewährleisten.

Technische Daten

Einbauhöhe (mm)	880
Steuerung	Touch electronic control
Energieeffizienzklasse	E
Jährlicher Energieverbrauch in kWh	93
Gesamtnutzinhalt (Liter)	137
Gesamtnutzinhalt Kühlfächer (Liter)	137
Luftschallemissionsklasse	B
Luftschallemission in dB(A) re 1 pW	34
Klimaklasse	SN-N-ST-T
Innenbeleuchtung	LED, seitlich, mit Aufhellungseffekt
Installation	Einbau/integrierbar - Festtür-Technik
Türschließdämpfung	Keine
Abtautechnik im Kühlraum	Automatisch
Farbe	Weiß
Räder	Füße
PNC	933 019 586
EAN-Nummer	7333394027074
Eierablage	1 für 6 Eier
Gerätemaße HxBxT (mm)	873x556x549
Einbaumaße HxBxT (mm)	880x560x550
Anschlusswert (Watt)	100
Volt	230-240
Kabellänge (m)	2,4

Bruttogewicht (kg)	33.15
Nettogewicht (kg)	31.93
UVP	1099.00

IK1345S / IK1555C / IG0946S
Möbelfront auf Gerätetür verschraubt*



* Türfrontdicke 16 - 20 mm
Gewicht Möbelfront: max. 23 kg

PSGBRE130D000003

