

KWTS 4785 F 125 Gala Ed
 Stand-Weintemperierschrank
 mit PresenterFrame, zwei separaten Temperaturzonen und ActiveHumidity.



- Stilvolle Präsentation Ihrer Lieblingsweine dank PresenterFrame
- Optimale Trink- & Lagertemperatur dank separater #Temperaturzonen#CO_15870993
- Clever vernetzt für mehr Möglichkeiten – Miele@home
- Optimale Regulierung der Luftfeuchtigkeit mit ActiveHumidity
- Optimaler Schutz des Weins durch UV-beständiges Isolierglas
- Gedämpftes Schließen der Tür durch SoftClose



EAN: 4002516612094 / Materialnummer: 12156880 / Alte Materialnummer: 39478562EU1

Jubiläumsaktion	
125 Gala Edition	•
Gerätekategorie	
Weinschrank	•
Jubiläumsaktion	
Jubiläumsmodelle 125	•
Bauform	
Standgerät	•
Türanschlag	rechts
Türanschlag wechselbar	•
Side-by-Side fähig	•
Design	
Gehäusefarbe	schwarz
Frontfarbe	Obsidianschwarz Glas
Beleuchtung Weinzone	stufenlos dimmbare LED
Bedienkomfort	
Vernetzung mit Miele@home	•
SoftClose	•
Türöffnungshilfe	SideOpen
Silence System	•
Anzahl der Roste	6
Material der Holzroste	Buche
NoteBoard	Ja
PresenterFrame	•
Vibrationsarme Lagerung	•
Steuerung	
Bedienkonzept	FreshTouch
Unabhängige Temperaturregelung der Kühl- und Gefrierzone	Nein
Anzahl Temperaturzonen	2
Einstellbarer Temperaturbereich min. in °C	5
Einstellbarer Temperaturbereich max. in °C	20
Sabbatmodus	•
Kühlgerät/-zone	
Trockene Rückwand	BlackSteel
ActiveHumidity	•
Effizienz und Nachhaltigkeit	
Energieeffizienzklasse (A – G)	F
Energieverbrauch pro Jahr in kWh	126,66
Energieverbrauch in 24 h in kWh	0,34
Sicherheit	
Akustischer Türalarm	•
Optischer Temperaturalarm	•
Technische Daten	
Gerätebreite in mm	597
Gerätehöhe in mm	1854
Gerätetiefe in mm	678
Gewicht in kg	96,4
Klimaklasse	SN-ST
Weinzone in l	368
Gesamtnutzzinhalt in l	368

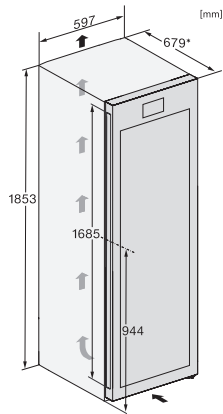
KWTS 4785 F 125 Gala Ed
Stand-Weintemperierschrank
mit PresenterFrame, zwei separaten Temperaturzonen und ActiveHumidity.



EAN: 4002516612094 / Materialnummer: 12156880 / Alte Materialnummer: 39478562EU1

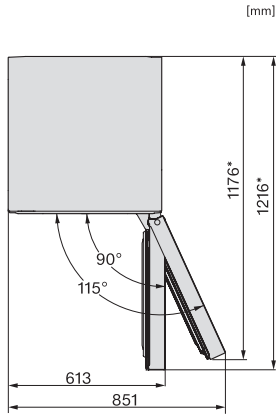
Platzangebot für die Anzahl von 0,75l Bordeauxflaschen	153 Flaschen
Luftschallemissionsklasse (A-D)	C
Luftschallemissionen in dB(A) re1pW	37
Stromaufnahme in Milliampere (mA)	1200
Spannung in V	220-240
Absicherung in A	10
Phasenanzahl	1
Frequenz in Hz	50-60
Länge der elektrischen Zuleitung in m	2,0
Mitgeliefertes Zubehör	
Active AirClean Filter	•
Weißer Kreidestift	•

KWTS 4785 F 125 Gala Ed
Stand-Weintemperierschrank
mit PresenterFrame, zwei separaten Temperaturzonen und ActiveHumidity.



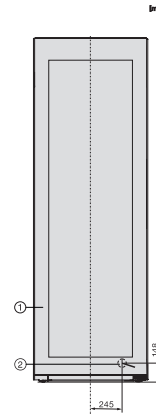
KWTS4785F obsw, Rioja, Aufstellskizze (*Fußnote) (Skizze)

*Damit der deklarierte Energieverbrauch erzielt wird, sind die dem Gerät beigefügten Abstandshalter zu verwenden. Hierdurch vergrößert sich die Gerätetiefe um ca. 15 mm., Das Gerät ist ohne Verwendung der Abstandshalter voll funktionsfähig, hat aber einen geringfügig höheren Energieverbrauch.



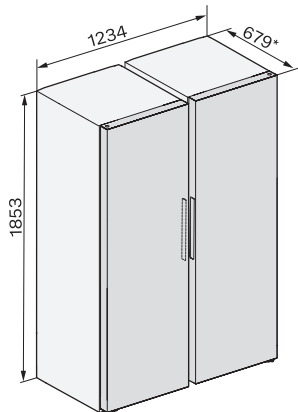
KWTS4785F obsw, Rioja, Draufsicht (*Fußnote) (Skizze)

*Damit der deklarierte Energieverbrauch erzielt wird, sind die dem Gerät beigefügten Abstandshalter zu verwenden. Hierdurch vergrößert sich die Gerätetiefe um ca. 15 mm., Das Gerät ist ohne Verwendung der Abstandshalter voll funktionsfähig, hat aber einen geringfügig höheren Energieverbrauch.



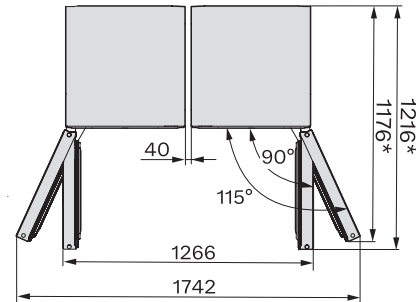
KWTS4785F obsw, Rioja, Installation (*Fußnote) (Skizze)

*1. Ansicht von vorne, 2. Netzanschlusskabel, L = 2200 mm



KWTS4785F, KS4887DD, KWTS4785F, KS4383ED, KWTS4785F, KWNS4784DE, KWNS4784DE, KS4887DD, Aufstellskizze (*Fußnote)

*Damit der deklarierte Energieverbrauch erzielt wird, sind die dem Gerät beigefügten Abstandshalter zu verwenden. Hierdurch vergrößert sich die Gerätetiefe um ca. 15 mm. Das Gerät ist ohne Verwendung der Abstandshalter voll funktionsfähig, hat aber einen geringfügig höheren Energieverbrauch.



KWTS4785F, KS4887DD, KWTS4785F, KS4383ED, KWTS4785F, KWNS4784DE, KWNS4784DE, KS4887DD, Draufsicht (*Fußnote) (Skizze)

*Damit der deklarierte Energieverbrauch erzielt wird, sind die dem Gerät beigefügten Abstandshalter zu verwenden. Hierdurch vergrößert sich die Gerätetiefe um ca. 15 mm. Das Gerät ist ohne Verwendung der Abstandshalter voll funktionsfähig, hat aber einen geringfügig höheren Energieverbrauch.