

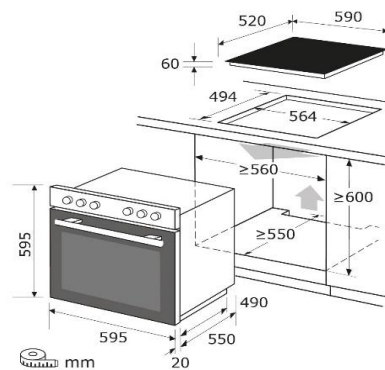
Bedienblende mit Uhr
Bedienpanel mit Anzeige der Uhrzeit



Versenkbare Knebel
Elegante Front durch versenkbarer Knebel



Beleuchtung
Helle Beleuchtung des Innenraums



| | | | |
|-----------------------------------|------------------------|----------------------------------|---------------------|
| Warenmarke | Exquisit | Programme und Funktionen | |
| Modell | EHE285-HBZ-020 schwarz | Anzahl Funktionen | 9 |
| Produktgruppe | Herd-Set | Temperaturbereich | 50 - 250 °C |
| Farbe Front | Schwarz | Unterhitze + Ventilator | Ja |
| EAN | 4016572414677 | Ober- & Unterhitze | Ja |
| Artikelnummer | 815446001 | Umluft (Ober-Unterhitze+Ventil.) | Ja |
| | | Grill | Ja |
| Leistung und Energie | | Grill + Oberhitze | Ja |
| Energieverbrauch konventionell | 0,91 kWh/Zyklus | Grill + Oberhitze + Heißluft | Ja |
| Energieverbrauch Umluft | 0,81 kWh/Zyklus | Pizzastufe | Ja |
| Energieeffizienzklasse | A | Heißluft | Ja |
| Nettovolumen Garräume | 75 l | Auftauprogramm | Ja |
| Energieeffizienzindex | 93,1 | | |
| Wärmequelle Garraum | Elektrisch | Zubehör und Ausstattung | |
| Zahl der Garräume | 1 | Multifunktions-Ofen | Ja |
| Elektrischer Anschluß | | Kochfeldsteuerung | Energeregler |
| Spannung / Frequenz | 380-415 V~ / 50 Hz | Timer (Start/Stop) | Digital |
| Leistungsaufnahme Set Gesamt | 2800 W | Kühlventilator | Ja |
| Leistungsaufnahme Ofen | -3500 W | Seitliche Schienen | Ja |
| Leistungsaufnahme Kochfeld | 6300 W | Geprägter Garraum | #742 |
| Prüfzeichen | CE | Grillrost | Ja |
| Schutzklasse | I | Innenbeleuchtung | Ja |
| Maße und Gewichte Ofen | | Verglaste Tür | 2-fach |
| Gerätemaß HxBxT | 59,5 x 59,5 x 57,0 cm | Backblech | Ja |
| Nischenmaß min. HxBxT | 60,0 x 56,4 x 60,0 cm | Restwärmeanzeige | Ja |
| Tiefe bei geöffneter Tür | 1010 mm | Kontrolllampe: Ofen | Ja |
| Maße und Gewichte Kochfeld | | Kontrolllampe: Platte | Ja |
| Gerätemaß HxBxT | 6,0 x 59,0 x 52,0 cm | Kochzonen | |
| Ausschnittmaß min. BxT | 56,4 x 49,4 cm | Anzahl der Kochstellen | 4 |
| Maße und Gewichte Set | | Heiztechnik | Strahlungskochzonen |
| Verpackungsmaß Set HxBxT | 75,5 x 66,5 x 58,5 cm | Ø Kochzone I - VL | 12.0-18.5 cm |
| Brutto- / Netto-Gewicht | 43.09 kg / 38.58 kg | Ø Kochzone II - VR | 15.0 cm |
| | | Ø Kochzone III - HL | 15.0 cm |
| | | Ovale Kochzone I (LxB) | 18.5-28.0 cm |
| | | Energieverb. Kochzone I /kg | 199,4 Wh/kg |
| | | Energieverb. Kochzone II /kg | 196,3 Wh/kg |
| | | Energieverb. Kochzone III /kg | 191,4 Wh/kg |
| | | Energieverb. Kochzone IV /kg | 187,1 Wh/kg |
| | | Energieverb. Kochmulde /kg | 193,5 Wh/kg |