

**Serie 8, Waschtrockner, 10.5/6 kg,  
1400 U/min.  
WNC254A40**



**Waschtrockner mit automatischer  
Dosierung i-DOS in der  
Energieeffizienzklasse A um Wasser,  
Waschmittel und Energie beim Waschen  
zu sparen. Automatische Dosierung,  
Waschen und Trocknen auf Knopfdruck.**

- **Waschen und Trocknen:** bis zu 6 kg Wäsche in einem Durchgang waschen und trocknen oder bis zu 10,5 kg Wäsche nur waschen.
- **i-DOS:** misst und dosiert automatisch die exakt benötigte Wasser- und Waschmittelmenge.
- **Auto Dry:** trocknet deine Wäsche genauso, wie du es wünschst.
- **Fleckenautomatik:** entfernt bis zu 16 der hartnäckigsten Fleckentypen ohne Vorbehandlung.
- **Home Connect:** smart vernetzte Hausgeräte erleichtern den Alltag.

WMZ2200 Bodenbefestigung  
WMZ2381 Zulauf-Verlängerung

Energieeffizienzklasse im Wasch- und Trocken-Betrieb: .....D  
Energieeffizienzklasse im eco 40-60 Programm (EU 2017/1369): ..... A  
Gewichteter Energieverbrauch in kWh pro 100 Wasch- und  
Trockenzyklen: ..... 305 kWh  
Gewichteter Energieverbrauch in kWh pro 100 Waschzyklen im  
Programm eco 40-60: ..... 52 kWh  
Maximale Beladungsmenge Waschen und Trocknen: ..... 6.0  
Maximale Beladungsmenge Waschen: ..... 10.5  
Wasserverbrauch in Litern im Wasch- und Trocken-Betrieb pro  
Zyklus: ..... 75 l  
Wasserverbrauch in Litern im eco-Programm pro Zyklus: ..... 50 l  
Dauer im Wasch- und Trocken-Betrieb in Stunden und Minuten bei  
Nennkapazität: ..... 8:20 h  
Dauer des Programms eco 40-60 in Stunden und Minuten bei  
Nennkapazität: ..... 4:00 h  
Schleudereffizienzklasse des Programms eco 40-60: ..... B  
Geräuschwert: ..... 70 dB(A) re 1pW  
Geräusch-Effizienzklasse: ..... A  
Bauform: ..... Freistehend  
Arbeitsplatte abnehmbar: ..... Nein  
Türanschlag: ..... Links  
Länge Anschlusskabel: ..... 201.0 cm  
Abmessung des Gerätes (H x B x T): ..... 848x598x622 mm  
Nettogewicht: ..... 81.6 kg  
Trommelvolumen: ..... 65 l  
EAN-Nummer: ..... 4242005349197



## Serie 8, Waschtrockner, 10.5/6 kg, 1400 U/min. WNC254A40

### Waschtrockner mit automatischer Dosierung i-DOS in der Energieeffizienzklasse A um Wasser, Waschmittel und Energie beim Waschen zu sparen. Automatische Dosierung, Waschen und Trocknen auf Knopfdruck.

#### Leistung und Verbrauch

- Energieeffizienzklasse Waschen und Trocknen<sup>1</sup>: D
- Energieeffizienzklasse Waschen<sup>2</sup>: A
- Stromverbrauch<sup>3</sup> / Wasserverbrauch<sup>4</sup> Waschen und Trocknen: 305 kWh / 75 Liter
- Stromverbrauch<sup>5</sup> / Wasserverbrauch<sup>6</sup> Waschen: 52 kWh / 50 Liter
- Beladung Waschen und Trocknen / Waschen: 1 - 6 kg / 1 - 10.5 kg
- Programmlaufzeit<sup>7</sup> Waschen und Trocknen / Waschen: 8:20 h:min / 4:00 h:min
- Schleudereffizienzklasse: B
- Schleuderdrehzahl<sup>\*\*</sup>: 400 - 1400 U/Min.
- Geräuschwert: 70 dB (A) re 1 pW
- Geräuscheffizienzklasse: A

#### Programme

- Standardprogramme Waschen: Baumwolle, Pflegeleicht, Fein/Seide, Wolle/Handwäsche
- Spezialprogramme Waschen: Automatik Sanft, ExtraKurz 15', Schleudern/Abpumpen, weitere Programme über Home Connect, Sportswear, Spülen
- Alle gängigen Waschprogramme können wahlweise auch als reines Trockenprogramm oder als kombiniertes Wasch- und Trockenprogramm genutzt werden
- Standardprogramme Trocknen: Baumwolle, Pflegeleicht
- Spezialprogramme Trocknen: Auffrischen, Waschen & Trocknen 45'
- Zusätzliche Programme über Home Connect: Hemden, Feuchtigkeit entfernen, Wäsche erwärmen, Fast Hygiene, Automatik

#### Optionen

- Home Connect: Fernsteuerung, Energiemanagement, Ferndiagnose, IntelligentDry oder Programm Download. Halten Sie Ihre Hausgeräte dank Firmware-Update immer auf dem neuesten Stand.
- Fleckenautomatik - 3 Flecken stehen auf der Blende und weitere 13 Flecken stehen über Home Connect zur Verfügung
- SpeedPerfect: perfekt sauber in bis zu 65% weniger Zeit. \*\*\*
- Optionen Waschen: Bügelleicht, Drehzahlwahl, Extra Spülen, Fleckenautomatik, HygieneCare, i-DOS 1, i-DOS 2, Kindersicherung, Lieblingsprogramme, Fernstart, SpeedPerfect, Start / Pause, Temperaturwahl, Vorwäsche, Zeitvorwahl
- Optionen Trocknen: Bügeltrocken, Solo Trocknen, Schranktrocken, Schranktrocken+, Trockenziel, Waschen + Trocknen
- Trocknen-Option für die meisten Waschprogramme
- AutoDry-Funktion, Zeitprogramme

#### Komfort und Sicherheit

- i-DOS: dosiert vollautomatisch Flüssigwaschmittel und Weichspüler
- Großes Touch LED-Display für Statusanzeige, Temperaturwahl,

- Schleuderdrehzahl, Restzeitanzeige, Endezeitvorwahl und Beladungsempfehlung
- Hybrid FlexAir System für besonders energiesparendes Waschen
- Trommelinnenbeleuchtung: LED
- EcoSilence Drive: leiser Motor mit langer Lebensdauer
- 10 Jahre Motorgarantie
- Außergewöhnlich komfortable Steuerung dank abgeschrägter Bedienblende für bessere Lesbarkeit und mehr Ergonomie
- AntiVibration Design: mehr Stabilität und Laufruhe
- Nachlegefunktion: Die Nachlegefunktion ermöglicht Ihnen das Nachlegen von Wäschestücken sogar nach Start des Waschprogramms.
- ActiveWater Plus: für effizienteste Wassernutzung auch bei kleinen Waschladungen dank automatischer Beladungskennung.
- Wartungsfreier Wärmetauscher: automatische Flusenentfernung
- Schaumerkennung
- Unwuchtkontrolle
- Signal am Programmende
- Tür mit Glasabdeckung
- Türanschlag links
- Nutzungszähler: Zählt abgeschlossene Programme
- Kindersicherung
- AquaStop®: eine Bosch Garantie bei Wasserschäden - ein Geräteleben lang\*

#### Technische Informationen

- unterschiebbar ab 85 cm Nischenhöhe
- Gerätemaße (H x B): 84.8 cm x 59.8 cm
- Gerätetiefe: 62.2 cm
- Gerätetiefe inkl. Tür: 65.4 cm
- Gerätetiefe mit geöffneter Tür: 114.2 cm

1 2 Auf einer Energieeffizienzklassen-Skala von A bis G

3 Energieverbrauch in kWh für 100 Zyklen "Waschen und Trocknen" (im Programm Eco 40-60)

4 Gewichteter Wasserverbrauch in Litern pro Zyklus "Waschen und Trocknen" (im Programm Eco 40-60)

5 Energieverbrauch in kWh für 100 Waschzyklen (im Programm Eco 40-60)

6 Gewichteter Wasserverbrauch in Litern pro Waschgang (im Programm Eco 40-60)

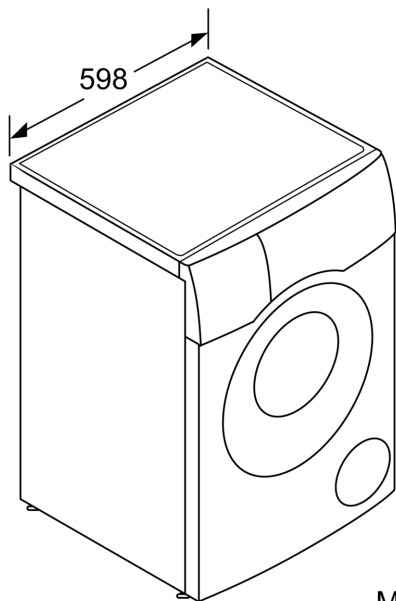
7 Laufzeit für das Programm Eco 40-60, im Zyklus "Waschen und Trocknen" / nur im Waschzyklus

\*\* Der angegebene Wert ist gerundet.

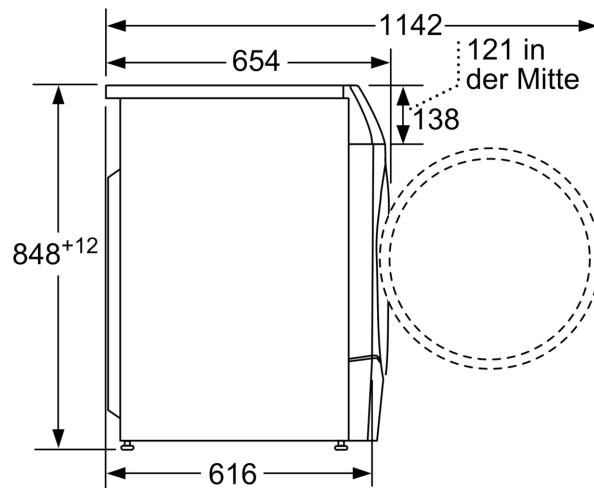
\* Garantiebedingungen finden Sie unter <https://www.bosch-home.com/de/service/garantie/weitere-garantien/aquastop>

\*\*\* Vergleich zwischen der Programmdauer von Pflegeleicht 40 ° C und der Programmdauer von Pflegeleicht 40 ° C + aktivierter SpeedPerfect Option

**Serie 8, Waschtrockner, 10.5/6 kg,  
1400 U/min.  
WNC254A40**



Maße in mm



Maße in mm