



- Festtür-Technik
- elektronische Steuerung, über Display
- Tür-Offen-Alarm
- Silberne Applikationen im Innenraum
- Superkühlfunktion, Temperaturalarm im Kühlfach
- Inverter Kompressor

Nutzzinhalt total: 173 l

- Kühlen: 173 l

Kühlen

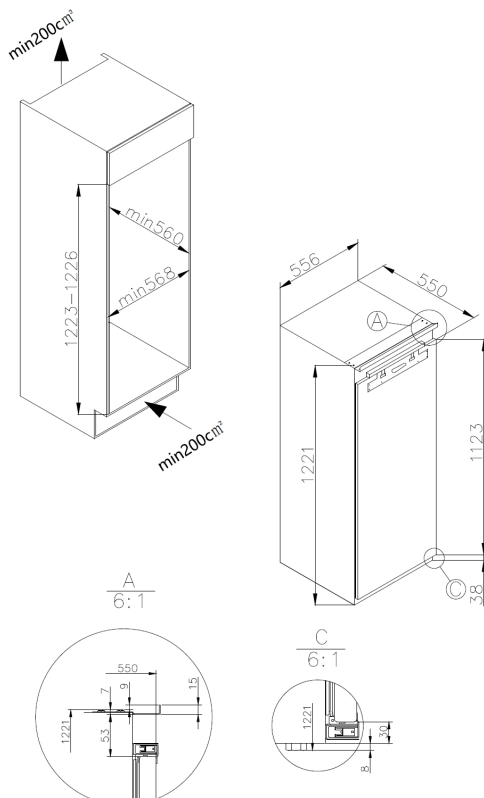
- NoFrost, Abtauung: automatisch
- 2 Glasablagen
- 1 AdaptZone, 1 Gemüseschublade
- 3 Türablagen
- AreaLight, Rückwand
- Eierrabatt
- integrierte Flaschenablage

Technische Daten*

- Energieeffizienzklasse: D
- Energieverbrauch: pro Jahr 111,3 kWh
- Luftschallemission: 39 dB(A)re1pW, Klasse: C
- Nische (HxBxT): 1223 - 1226 x 568 x 560 mm
- Türanschlag rechts, wechselbar: Ja
- Länge Anschlusskabel: 230 cm
- höhenverstellbare Vorderfüße
- Spannung/Frequenz: 220-240 V / 50 Hz
- Klimaklasse: ST, 16 - 38 °C
- Gewicht netto/brutto: 47,0 kg / 51,0 kg
- Transportmaß (HxBxT): 1270 x 573 x 573 mm



EAN 5906006942496



Technische Daten

Modell / Art.-Nr.	EVKSX 352 250
Ausstattungsline	PremiumLine
Farbe	weiß
Kategorie	Einbau-Vollraum-Kühlschrank
Sternekennzeichnung:	-
Montagetechnik	Festtür-Technik

Leistung

Energieeffizienzklasse 1)	D
Energieverbrauch kWh/Jahr 2)	111,3
Nutzzinhalten gesamt (Liter)	173
Nutzzinhalten Kühlen / Gefrieren (Liter)	173 / -
Gefrierleistung (kg/24 Std.) / Temperaturanstiegszeit (Std.)	- / -
Luftschallemission	39
Luftschallemissionsklasse	C
Klimaklasse	ST
Klimaklasse Min - Max (°C)	16 - 38

Ausstattung

NoFrost-Technik	-
Temperaturregelung / Position	elektronisch / innen oben
Kühlteil und Gefrierteil getrennt steuerbar	•
CoolBalance	-
Inverter Kompressor	•
Temperaturalarm Kühlteil / Gefrierteil	• / -
Tür-Offen-Alarm	•
Superkühlfunktion / Supergefrierfunktion	1 / -
Holiday-Schaltung	-
Ökofunktion	-
Abtauvorgang Kühlteil / Gefrierteil	automatisch / -
Verstellfüße vorne / hinten	• / -
Türanschlag / wechselbar	rechts / •

Kühlteil

Anzahl Glasablagen	2
Chrom-Flaschengitter	-
Obst-/Gemüseschublade mit Glasabdeckung	1
AdaptZone	•
VitControl Schublade	-
Anzahl Türablagen gesamt	3
Flaschenfach	1
Innenbeleuchtung / Position	Area / Rückwand

Gefrierteil

Transparente Gefrierschubladen	-
Glasablagen im Gefrierraum	-
Gefrierfach mit Klappe	-

Zubehör

Eiertablett	1
Eiswürfelbehälter	-

Technische Daten

Gerätemaße H x B x T (mm)	1221 x 556 x 550
Spannung (V) / Frequenz (Hz)	220-240 / 50
Kabellänge mit Schukostecker (cm)	230
Gewicht netto / brutto (kg)	47,0 / 51,0
Transportmaße HxBxT (mm)	1270 x 573 x 573

EAN	5906006942496
-----	---------------

1) nach Verordnung (EU) 2019/2016
2) auf der Grundlage von Ergebnissen der Normprüfung über 24 Stunden. Der tatsächliche Verbrauch hängt von der Nutzung und vom Standort des Gerätes ab.