

EVS 7010

Grifflose Einbau-Vakuumierschublade in 14cm Höhe  
zum professionellen Vakuumieren von Lebensmitteln.



- Länger haltbar – Bevorratung und Portionieren von Lebensmitteln
- Intensive Geschmackserlebnisse – Marinieren von Lebensmitteln
- Vorbereitung von Lebensmitteln für das Sous-vide Garen
- Einfachste Handhabung – Touch-Bedienung und Vollauszug
- Einfachste Öffnung der Schublade – Push2open

EAN: 4002516128137 / Materialnummer: 11103190 / Alte Materialnummer: 30701021D

<b>Bauform und Design</b>	
Einbau-Vakuumierschublade	•
PureLine	•
VitroLine	•
ArtLine	•
Grifflos	•
Farbe	Obsidianschwarz
<b>Genussvorteile</b>	
Vorbereiten für das Sous-vide-Garen	•
Längere Haltbarkeit von Lebensmittel	•
Marinieren von Lebensmitteln	•
<b>Betriebsarten</b>	
Vakuumieren	•
<b>Anwendungsvielfalt</b>	
Lebensmittel vakuumieren	•
Lebensmittel marinieren	•
Lebensmittel portionieren	•
Behälter vakuumieren	•
Originalverpackung wieder verschließen	•
Verschließen von Gläsern	•
Vakuumieren von Flüssigkeiten	•
<b>Bedienkomfort</b>	
Fassungsvermögen Edelstahl-Vakuumierkammer in l	8,0
Minimale Beutelgröße in mm	250
Maximale Beutelgröße in mm	350
Push2open Mechanismus	•
Vollauszug für einfaches Be- und Entladen	•
Bedienleiste mit Sensortasten	•
Bedienleiste mit Symbolbeschriftung	•
Vakuumierstärke min. in Stufen	1
Vakuumierstärke max. in Stufen	3
Anzeige Vakuumierstärke über LED	•
Vakuumierstärke min. für externe Behälter in Stufen	1
Vakuumierstärke max. für externe Behälter in Stufen	3
Anzeige Vakuumierstärke für externe Behälter über LED	•
Schweißdauer in Stufen	1 - 3
Anzeige Schweißdauer über LED	•
Stopp-Funktion	•
<b>Vakuumiertechnik</b>	
Edelstahl-Vakuumierkammer	•
Saugleistung Pumpe in m <sup>3</sup> /h	4
<b>Pflegekomfort</b>	
Flächenbündige Bedienleiste	•
Hinweis Entfeuchtung Unterdruckpumpe	•
Auswechselbare Schweißbalken	•
<b>Sicherheit</b>	
Sicherheitsausschaltung	•
<b>Technische Daten</b>	
Gerätebreite in mm	595
Gerätehöhe in mm	141

EVS 7010

Grifflose Einbau-Vakuumierschublade in 14cm Höhe  
zum professionellen Vakuumieren von Lebensmitteln.

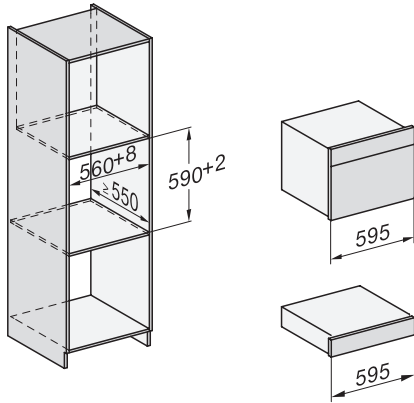


EAN: 4002516128137 / Materialnummer: 11103190 / Alte Materialnummer: 30701021D

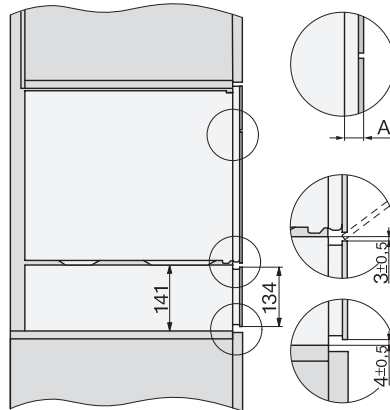
Gerätetiefe in mm	570
Nutzbare Innenhöhe in mm	80
Gesamtanschlusswert in kW	0,32
Spannung in V	230
Frequenz in Hz	50-60
Absicherung in A	10
Phasenanzahl	1
Anschlusskabel mit Stecker	•
Länge der elektrischen Zuleitung in m	1,8
<b>Mitgeliefertes Zubehör</b>	
Adapter für Behälter vakuumieren	1
Beutelabstützung	1
Vakuumierbeutel	•
Anzahl Vakuumierbeutel 180 x 280 mm	50
Anzahl Vakuumierbeutel 240 x 350 mm	50

## EVS 7010

Grifflose Einbau-Vakuuierauchblende in 14cm Höhe zum professionellen Vakuumieren von Lebensmitteln.

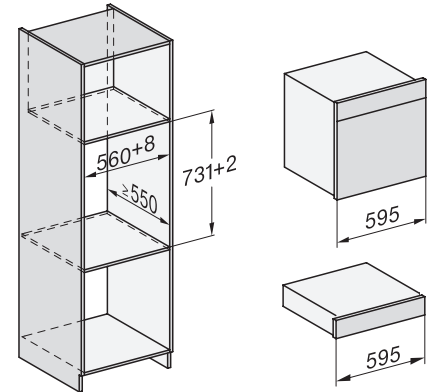


ESW7x10, DGC7x4xHCPro, DGC7x4xHCXPro, Skizze

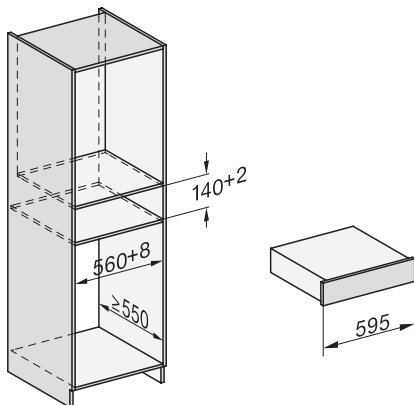


ESW7x10, EVS7010, DG7x4x, DGM7x4x Skizze

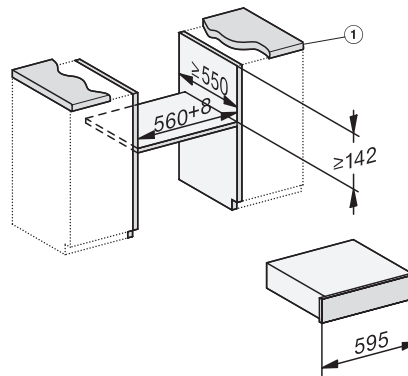
A) 22 mm Glas, 23,3 mm Edelstahl



ESW7x10, EVS7010, DGC7x6xHCPro, DGC7x6xHCXPro Skizze

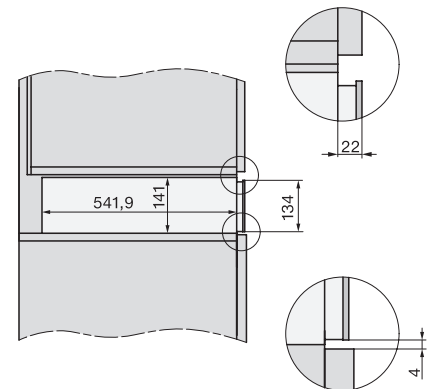


ESW7x10, EVS7010 Skizze

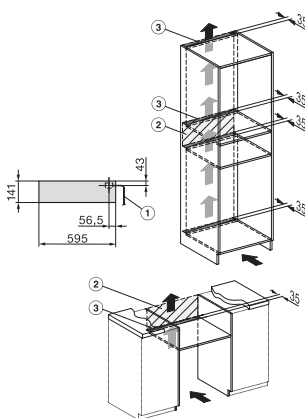


EVS7x10, Skizze

1) Arbeitsplattenüberstand ≤ 29mm



ESW7010, ESW7110, EVS7010 - Skizze



EVS7010 - Skizze - Installation

1) Netzanschlussleitung, L=2000 mm, 2) In diesem Bereich kein Anschluss, 3) Lüftungsausschnitt min. 180 cm<sup>2</sup>