

### Weintemperierschrank mit Kompressortechnik

- X-Type Design
- Bauart: Einbau
- Schwarz
- Stangengriff: Metall
- **Max. Anzahl Bordeauxflaschen (0,75 l): 35**
- Nutzinhalt total: 75 l

### Steuerung und Funktionen

- Steuerung: elektronisch
- Temperaturzonen: 2
- Temperaturbereich Zone 1: 5 - 20 °C
- Temperaturbereich Zone 2: 5 - 20 °C
- Tür-Offen-Alarm, Alarm bei zu hoher Temperatur

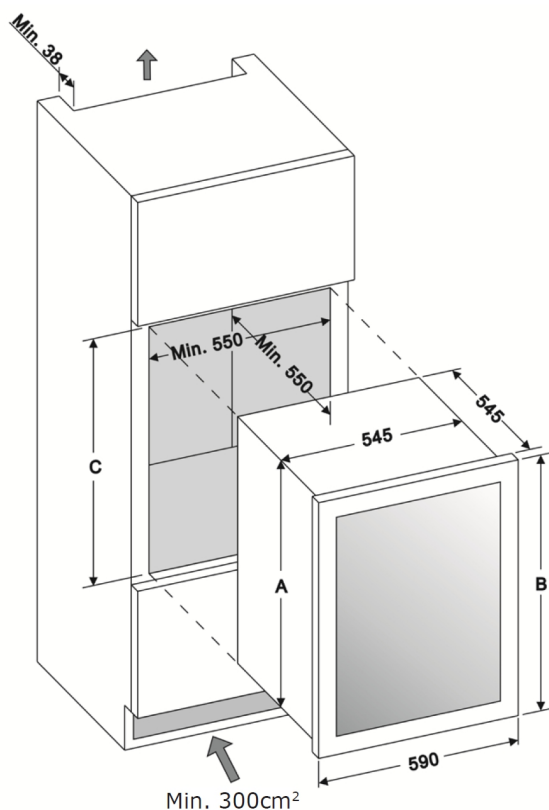
### Ausstattung

- Inverter Kompressor
- Ventilator
- Beleuchtung: LED
- Anzahl Ablageflächen: 3 Stück
- Material Ablageflächen: Holzlagerböden Buche
- verglaste Tür (Rauchglas) mit UV-Schutz
- Luftfeuchtigkeitssystem

### Technische Daten\*

- Energieeffizienzklasse: G
- Energieverbrauch: pro Jahr 141,0 kWh
- Luftschallemission: 39 dB(A)re1pW, Klasse: C
- Klimaklasse: ST, 16 - 38 °C
- Spannung/Frequenz: 220-240 V / 50 Hz
- Gerätemaß inkl. Griff (HxBxT): 595 x 590 x 608 mm
- Nische (HxBxT): 588-590 x 550 x 550 mm
- Türanschlag rechts, wechselbar: Ja
- Gewicht netto/brutto: 35,5 kg / 38,5 kg
- Transportmaß (HxBxT): 660 x 650 x 650 mm

EAN 5906006790554



## Technische Daten

Modell / Art.-Nr.	WK 341 212 S
Farbe	Schwarz
Griff - Material	Metall
Kategorie	Weinkühlschränke

### Leistung

Energieeffizienzklasse 1)	G
Energieverbrauch kWh/Jahr2)	141,0
Energieverbrauch kWh/24 Std.	0,38
Max. Anzahl Bordeauxflächen (0,75 l):	35
Nutzinhalt gesamt (Liter)	75
Luftschallemission	39
Luftschallemissionsklasse	C
Klimaklasse	ST
Klimaklasse Min - Max (°C)	16 - 38

### Ausstattung

Temperaturregelung / Position	elektronisch / innen
Temperaturzonen	2
Temperaturbereich in °C	5 - 20
Lüfter	•
Innenbeleuchtung / Position	LED / Seite
UV-Filter	•
Anzahl Ablageflächen	3
Material Ablageflächen	Holzlagerböden Buche
Luftbefeuchter	•
Temperaturalarm	•
Tür-Offen-Alarm	•
Türanschlag / wechselbar	rechts / •
höhenverstellbare FüÙe vorne / hinten	• / •

### Technische Daten

GerätemaÙe H x B x T (mm)	595 x 590 x 608
Spannung (V) / Frequenz (Hz)	220-240 / 50
Kabellänge mit Schukostecker (cm)	180
Gewicht netto / brutto (kg)	35,5 / 38,5
TransportmaÙe HxBxT (mm)	660 x 650 x 650
EAN	5906006790554

1) nach Verordnung (EU) 2019/2016

2) auf der Grundlage von Ergebnissen der Normprüfung über 24 Stunden. Der tatsächliche Verbrauch hängt von der Nutzung und vom Standort des Gerätes ab.

