

Serie 4, Einbau-Kühlschrank, 102.5 x 56 cm, Flachscharnier KIR31EFE0



Der geräumige Einbaukühlschrank mit Multi Box XXL-Schublade für Obst und Gemüse und hochstabilen Türablagen sorgt für eine optimale Lagerung der Lebensmittel.

- **Eco Airflow:** optimale Luftzirkulation und eine konstante Temperatur im Kühlbereich.
- **LED-Beleuchtung:** So hast du deine Lebensmittel immer perfekt im Blick.
- **Super Cooling:** Kühlt neu eingelegte Lebensmittel schneller und bietet so Schutz für bereits Gekühltes.
- **Hochstabile Türeinsätze:** extrahoch und flexibel. Für mehr Platz und Stabilität.
- **Ablagen aus Sicherheitsglas:** Sichere Aufbewahrung deiner Lebensmittel dank besonders stabiler, bruchsicherer Glasablagen.

Technische Daten

Energieeffizienzklasse: E
Durchschnittlicher Energieverbrauch in Kilowattstunden pro Jahr (kWh/a): 96 kWh/annum
Volumen der Tiefkühlfächer: 0 l
Summe der Volumen der Kallagerfächer (EU 2017/1369): 165 l
Geräuschwert: 35 dB(A) re 1 pW
Geräusch-Effizienzklasse: B
Bauform: Einbau
Dekorrahmen/ - platte: Möglich mit Zubehör
Höhe: 1021 mm
Gerätebreite: 541 mm
Gerätetiefe: 548 mm
Min. Nischenmaße für Installation (H x B x T): 1025.0 x 560 x 550 mm
Nettogewicht: 34.2 kg
Absicherung: 10 A
Türanschlag: Rechts wechselbar
Spannung: 220-240 V
Frequenz: 50 Hz
Länge Anschlusskabel: 230.0 cm
Anzahl Verdichter: 1
Anzahl unabhängiger Kühlkreisläufe: 1
Innenlüfter: Nein
Scharniere wechselbar: Ja
Anzahl verstellbarer Ablagen-Kühlteil (Stck): 3
Flaschenregale: Ja
EAN-Nummer: 4242005349838
Marke: Bosch
Internationale Bestellbezeichnung: KIR31EFE0
Produktkategorie: Kühlschrank
Frostfree System: Nein
Gerätetyp: Vollintegrierbar
Integriertes Zubehör: 1 x Butterdose, 3 x Eierablage

Zubehör

1 x Butterdose, 3 x Eierablage

Sonderzubehör

KFZ30AX0	Türfront mit Alu-Dekorrahmen
KSZB6R00	Flaschenablage
KSZGGM00	Butterdose



Serie 4, Einbau-Kühlschrank, 102.5 x 56 cm, Flachscharnier KIR31EFE0

Der geräumige Einbaukühlschrank mit Multi Box XXL-Schublade für Obst und Gemüse und hochstabilen Türablagen sorgt für eine optimale Lagerung der Lebensmittel.

-
- Einbau Kühlschrank
 - easy Installation
 - Flachscharnier,

Leistung und Verbrauch

- Energieeffizienzklasse: E
- Energieverbrauch / Jahr: 96 kWh/a
- Geräuscheffizienzklasse / Geräusch-Wert: B / 35 dB
- Nutzinhalt gesamt: 165 l

Design

- LED Beleuchtung

Komfort und Sicherheit

- Elektronische Temperaturregelung über LED ablesbar
- Super-Taste: SuperKühlen

Kühlteil

- 4 Abstellflächen aus Sicherheitsglas, davon 3 x höhenverstellbar
- 1 durchgehender Türabsteller
- 3 Türabsteller

Frischhaltesystem

- MultiBox: transparente Schublade mit Wellenboden, ideal zur Lagerung von Obst und Gemüse

Maße

- Gerätemaße (H x B x T): 102.1 cm x 54.1 cm x 54.8 cm
- Nischenmaße (H x B x T): 102.5 cm x 56.0 cm x 55.0 cm

Technische Informationen

- Klimaklasse: SN-ST
- Länge des Anschlusskabel: 230 cm
- 220 - 240 V

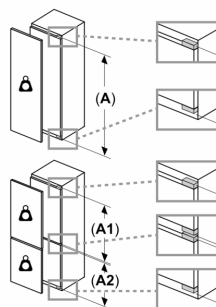
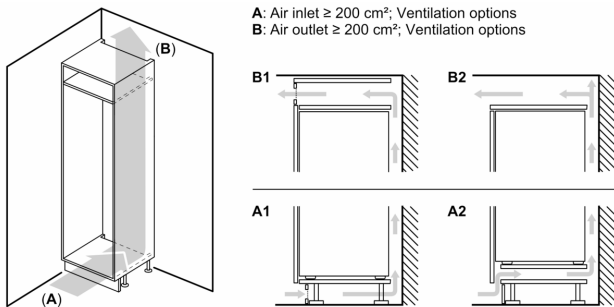
Zubehör

- 1 x Butterdose, 3 x Eierablage

Länderspezifische Optionen

- Auf Basis der Ergebnisse der Normprüfung über 24 Std.
Tatsächlicher Verbrauch abhängig von Nutzung/Standort des Geräts.

Serie 4, Einbau-Kühlschrank, 102.5 x 56 cm, Flachscharnier
KIR31EFE0



Maximal zulässiges Gewicht der Möbelfronten

Montierte Möbelfronten, die das zulässige Gewicht überschreiten, können zu Beschädigungen und zu Funktionsbeeinträchtigungen der Scharniere führen

Δ Gewicht

A: Gerätetürhöhe inklusive Scharniere in mm

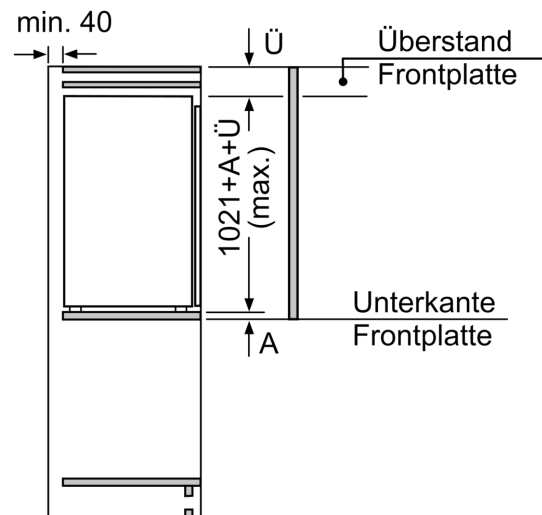
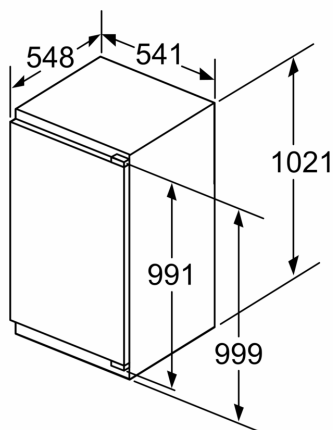
B: Ungedämpftes Scharnier, Möbelfront in kg

C: Gedämpftes Scharnier, Möbelfront in kg

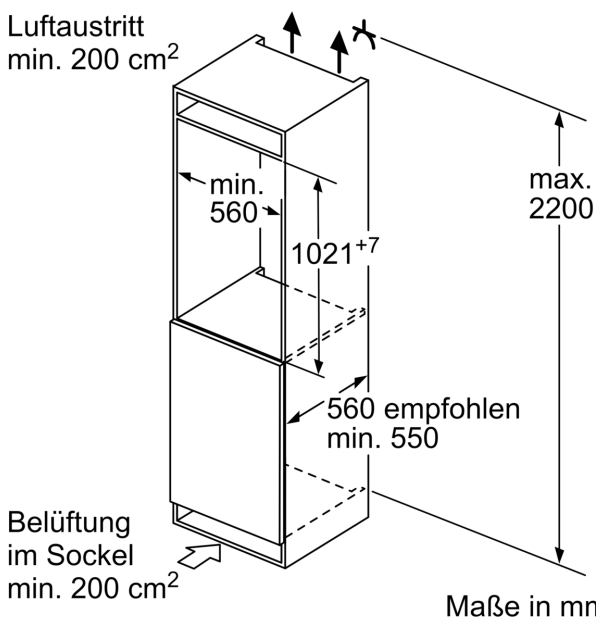
D: Zusätzliche mögliche Last in kg mit Schwerlastsatz

A	B	C	D
1500-1750	22	22	
720-1400	19	19	B+5 / C+5
A1	15	19	
A2	15	19	

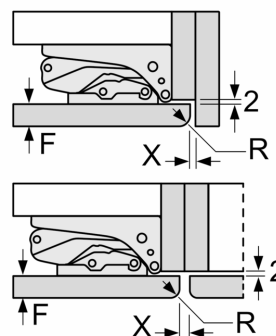
Maße in mm



Maße in mm



Maße in mm
 Empfehlung Spaltmaße für Flachscharnier



F	R	X
16-19	0-3	2,5
20	0-1	3
	2-3	2,5
21	0-1	3
	2-3	2,5
22	0	4
	1	3,5
	2-3	3

Die in der Tabelle empfohlenen Spaltmaße sind einzuhalten, um eine kollisionsfreie Öffnung der Gerätetüre zu gewährleisten und Beschädigungen am Küchenmöbel zu vermeiden.