

## iQ300, Freistehender Gefrierschrank, 186 x 60 cm, Weiß GS36NGWEV



Gefrierschrank mit innovativer noFrost-Technologie, um nie wieder abzutauen und einfachem Zugriff auf all Ihre Lebensmittel.

- ✓ noFrost: nie wieder abtauen.
- ✓ Der iceTwister für Eiswürfel nach Wunsch. Leicht nachfüllbar.
- ✓ varioZone: Schubladen und Glasablagen lassen sich problemlos neu anordnen, um den Platz in deinem Gefrierbereich flexibel zu nutzen.
- ✓ multiAirflow: minimale Temperaturschwankungen und reduzierte Kühlzeiten für längere Frische.

### Ausstattung

#### Technische Daten

Energieeffizienzklasse: ..... E  
 Durchschnittlicher Energieverbrauch in Kilowattstunden pro Jahr (kWh/a) (EU 2017/1369): ..... 234 kWh/annum  
 Summe der Volumen der Tiefkühlfächer (EU 2017/1369): ..... 242 l  
 Geräuschwert: ..... 39 dB(A) re 1 pW  
 Geräusch-Effizienzklasse: ..... C  
 Thermometer-Gefrierteil: ..... Digital  
 Beleuchtung: ..... Nein  
 Gerätetyp: ..... Gefrierschrank  
 Bauform: ..... Freistehend  
 Dekorrahmen/ -platte: ..... Möglich mit Zubehör  
 Frostfree System: ..... Kühlschrank und Gefriergerät  
 Gerätehöhe: ..... 1860 mm  
 Gerätebreite: ..... 600 mm  
 Gerätetiefe: ..... 650 mm  
 Abmessungen des verpackten Gerätes: ..... 1925 x 660 x 765 mm  
 Nettogewicht: ..... 67.0 kg  
 Bruttogewicht: ..... 72.7 kg  
 Absicherung: ..... 10 A  
 Frequenz: ..... 50 Hz  
 Länge Anschlusskabel: ..... 230.0 cm  
 Türöffnung: ..... Rechts wechselbar  
 Gehäusefarbe/-material: ..... Weiß  
 Warnsignal bei Fehlfunktion: ..... Sichtbar und hörbar  
 Türverriegelung: ..... Nein  
 Anzahl Auszüge (Stck): ..... 4  
 Anzahl Gefrierfächer mit Klappen (Stck): ..... 0  
 EAN-Nummer: ..... 4242003942055  
 Marke: ..... Siemens  
 Internationale Bestellbezeichnung: ..... GS36NGWEV  
 Gerätetyp: ..... Gefrierschrank  
 Integriertes Zubehör: ..... 2 x Kälteakku



#### Zubehör

2 x Kälteakku

#### Sonderzubehör

KS39ZAW00 Verbindungssatz weiß

## iQ300, Freistehender Gefrierschrank, 186 x 60 cm, Weiß GS36NGWEV

### Ausstattung

- weiß

#### Leistung und Verbrauch

- Energieeffizienzklasse: E
- Energieverbrauch / Jahr: 234 kWh/a
- Geräuscheffizienzklasse / Geräusch-Wert: C / 39 dB
- Nutzinhalt gesamt: 242 l

#### Design

- Vertikaler Stangengriff

#### Komfort und Sicherheit

- NoFrost - nie wieder abtauen! - nie wieder abtauen!
- Elektronische Temperaturregelung über LED ablesbar
- Akustischer Türalarm
- Optische und akustische Warnung bei unzulässigem Temperaturanstieg im Gefrierabteil
- Super Gefrieren mit Eingefrierautomatik

#### Gefrierteil

- Nutzinhalt Tiefkühlfächer: 242 l
- Gefriervermögen in 24 Std.: 18 kg
- Lagerzeit bei Störung : 9 h
- easyAccess Zone
- Ice-Twister herausnehmbar
- varioZone - für flexible Nutzung des Gefrierraums
- 4transparente Gefriergut-Schubladen, davon
- 2 bigBox

#### Maße

- Gerätemaße ( H x B x T): 186.0 cm x 60.0 cm x 65.0 cm

#### Technische Informationen

- Türanschlag rechts, wechselbar
- Höhenverstellbare Füße vorne, Rollen hinten
- Türöffnungswinkel 90°
- 220 - 240 V
- Klimaklasse: SN-T
- Länge des Anschlusskabel: 230 cm
- Wandabstandshalter

#### Zubehör

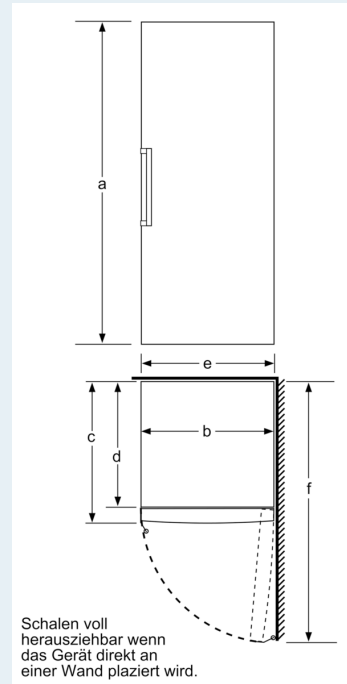
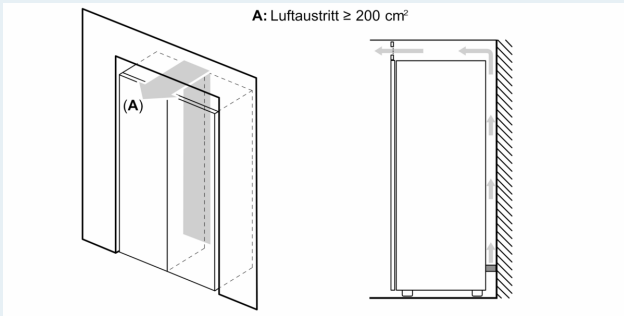
- 2 x Kälteakku

#### Länderspezifische Optionen

- Auf Basis der Ergebnisse der Normprüfung über 24 Std. Tatsächlicher Verbrauch abhängig von Nutzung/Standort des Geräts.

## iQ300, Freistehender Gefrierschrank, 186 x 60 cm, Weiß GS36NGWEV

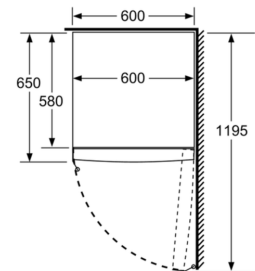
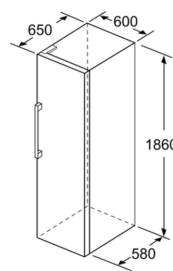
### Maßzeichnungen



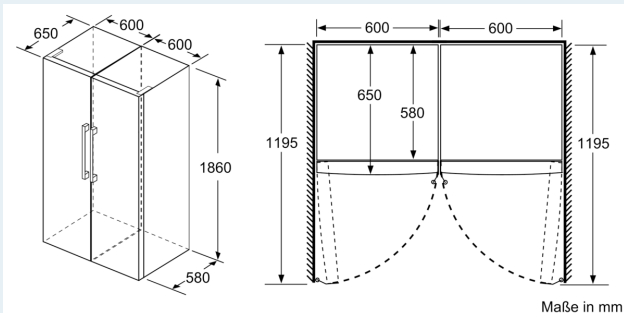
|                            | a   | b  | c  | d  | e  | f     |
|----------------------------|-----|----|----|----|----|-------|
| KSW36, GSD36               | 187 |    |    |    |    |       |
| KSV36, KSF36, GSN36, GSV36 | 186 |    |    |    |    |       |
| KSV33, GSN33, GSV33        | 176 | 60 | 65 | 58 | 60 | 119.5 |
| KSV29, GSN29, GSV29        | 161 |    |    |    |    |       |
| GSV24                      | 146 |    |    |    |    |       |
| GSN51                      | 161 |    |    |    |    |       |
| GSN54                      | 176 | 70 | 78 | 70 | 70 | 142   |
| GSN58                      | 191 |    |    |    |    |       |

- a Höhe
- b Breite
- c Tiefe bei geschlossener Tür ohne Griff und ohne Abstandsteil
- d Tiefe des Schrankes ohne Abstandsteil
- e Breite bei geöffneter Tür ohne Griff
- f Tiefe bei geöffneter Tür ohne Griff und ohne Abstandsteil

Maße in cm



Maße in mm



Maße in mm