

iQ100, Einbau-Kühl-Gefrier-Kombination mit Gefrierbereich unten, 177.2 x 54.1 cm, Flachscharnier KI86VNFEO



Sonderzubehör

GS6BZR00	Einlegeschale für Gefriergutschale
KS6BZR00	Flaschenablage
KSGGZM00	Butterdose

Die geräumige Einbau-Kühl-Gefrier-Kombination sorgt für eine optimale Lagerung der Lebensmittel, dank lowFrost ist die Eisbildung im Gefrierbereich erheblich reduziert.

- ✓ LED-Licht: schneller Überblick über den Inhalt deines Kühlschranks dank heller, gleichmäßiger Ausleuchtung.
- ✓ safetyGlas-Ablagen: extrastarkes und leicht zu reinigendes Sicherheitsglas.
- ✓ autoAirflow: optimale Luftzirkulation und gleichmäßige Kühlung auf allen Ebenen für längere Frische.
- ✓ Geringere Eisbildung spart Energie und Arbeit beim Abtauen - lowFrost.
- ✓ Viel Platz bietet die bigBox um großes Gefriergut optimal zu lagern und zu stapeln.

Ausstattung

Technische Daten

Energieeffizienzklasse:	E
Durchschnittlicher Energieverbrauch in Kilowattstunden pro Jahr (kWh/a) (EU 2017/1369):	229 kWh/annum
Summe der Volumen der Tiefkühlfächer (EU 2017/1369):	84 l
Summe der Volumen der Kaltlagerfächer (EU 2017/1369):	183 l
Geräuschwert:	35 dB(A) re 1 pW
Geräusch-Effizienzklasse:	B
Bauform:	Einbau
Dekorrahmen/ - platte:	Möglich mit Zubehör
Höhe:	1772 mm
Gerätebreite:	541 mm
Gerätetiefe:	548 mm
Min. Nischenmaße für Installation (H x B x T): ...	1775.0 x 560 x 550 mm
Nettogewicht:	52.2 kg
Absicherung:	10 A
Türöffnung:	Rechts wechselbar
Spannung:	220-240 V
Frequenz:	50 Hz
Länge Anschlusskabel:	230.0 cm
Anzahl Verdichter:	1
Anzahl unabhängiger Kühlkreisläufe:	1
Innenlüfter:	Nein
Scharniere wechselbar:	Ja
Anzahl verstellbarer Ablagen-Kühlteil (Stck):	3
Flaschenregale:	Nein
Frostfree System:	Nein
Gerätetyp:	nicht vorhanden



iQ100, Einbau-Kühl-Gefrier-Kombination mit Gefrierbereich unten, 177.2 x 54.1 cm, Flachscharnier KI86VNFE0

Ausstattung

Leistung und Verbrauch

- Energieeffizienzklasse: E
- Energieverbrauch / Jahr: 229 kWh/a
- Geräuscheffizienzklasse / Geräusch-Wert: B / 35 dB
- Nutzinhalt gesamt: 267 l

Design

- LED Beleuchtung

Komfort und Sicherheit

- LowFrost - geringere Eisbildung, schnelleres Abtauen
- Elektronische Temperaturregelung über LED ablesbar
- Super-Taste: superKühlen
- Super Gefrieren mit Eingefrierautomatik
- Akustischer Türalarm
- Abtau-Automatik im Kühlteil

Kühlteil

- Nutzinhalt Kühlfächer: 183 l
- 4 Abstellflächen aus Sicherheitsglas, davon 3 x höhenverstellbar
- 4 Abstellflächen aus Sicherheitsglas, davon 3 höhenverstellbar
- 3 Türabsteller

Frischhaltesystem

- 1 freshBox

Gefrierteil

- Nutzinhalt Tiefkühlfächer: 84 l
- Gefriervermögen in 24 Std.: 4.2 kg
- Lagerzeit bei Störung : 9 h
- 3 transparente Gefriergut-Schubladen

Maße

- Gerätemaße (H x B x T): 177.2 cm x 54.1 cm x 54.8 cm
- Nischenmaße (H x B x T): 177.5 cm x 56.0 cm x 55.0 cm

Technische Informationen

- Türanschlag rechts, wechselbar
- 220 - 240 V
- Klimaklasse: SN-ST
- Höhenverstellbare Füße vorne, Rollen hinten
- Länge des Anschlusskabel: 230 cm

Zubehör

- 3 x Eierablage, 1 x Eiswürfelschale

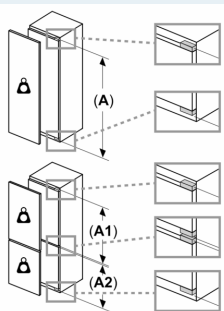
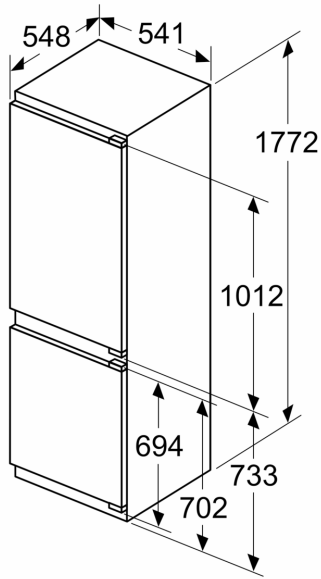
Länderspezifische Optionen

- Auf Basis der Ergebnisse der Normprüfung über 24 Std. Tatsächlicher Verbrauch abhängig von Nutzung/Standort des Geräts.

**iQ100,
Einbau-Kühl-Gefrier-Kombination
mit Gefrierbereich unten, 177.2 x
54.1 cm, Flachscharnier
KI86VNF0**

Maßzeichnungen

Maße in mm



Maximal zulässiges Gewicht der Möbelfronten

Montierte Möbelfronten, die das zulässige Gewicht überschreiten, können zu Beschädigungen und zu Funktionsbeeinträchtigungen der Scharniere führen

Δ Gewicht

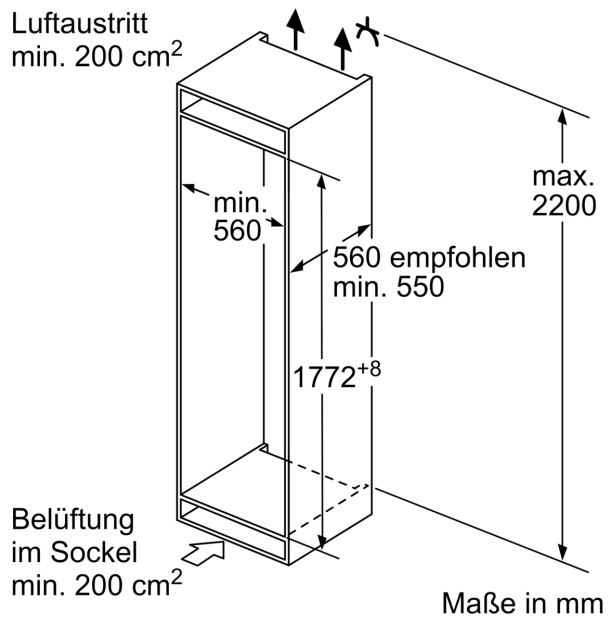
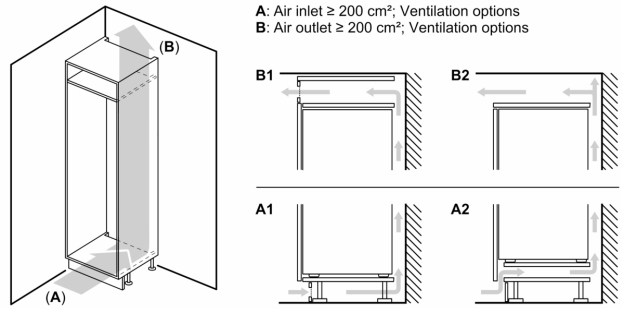
A: Gerätetürhöhe inklusive Scharniere in mm

B: Ungedämpftes Scharnier, Möbelfront in kg

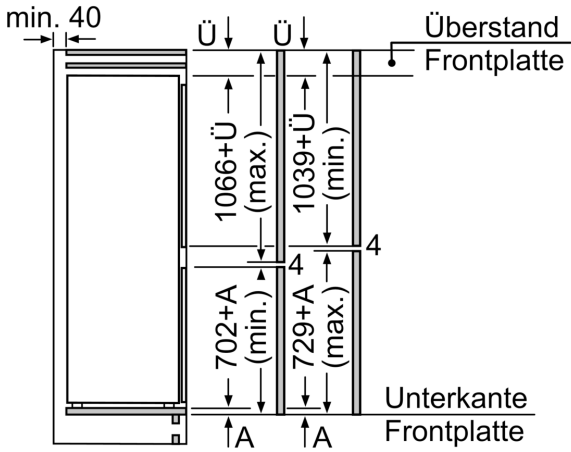
C: Gedämpftes Scharnier, Möbelfront in kg

D: Zusätzliche mögliche Last in kg mit Schwerlastsatz

A	B	C	D
1500-1750	22	22	
720-1400	19	19	B+5 / C+5
A1	15	19	
A2	15	19	



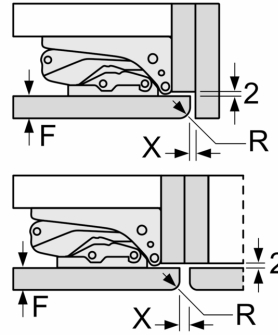
Maßzeichnungen



Die angegebenen Möbeltürmaße gelten für eine Türfuge von 4 mm.

Maße in mm

Maße in mm
Empfehlung Spaltmaße für Flachscharnier



F	R	X
16-19	0-3	2,5
20	0-1	3
	2-3	2,5
21	0-1	3
	2-3	2,5
22	0	4
	1	3,5
	2-3	3

Die in der Tabelle empfohlenen Spaltmasse sind einzuhalten, um eine kollisionsfreie Öffnung der Gerätetüre zu gewährleisten und Beschädigungen am Küchenmöbel zu vermeiden.