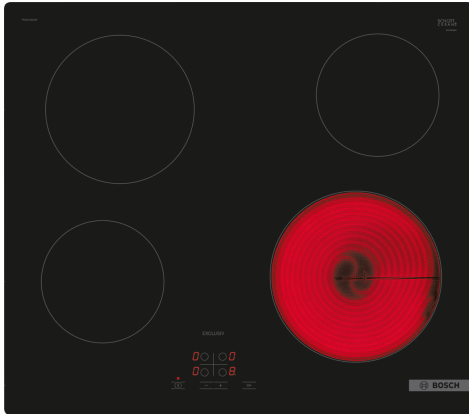


Serie 4, Elektro-Kochfeld, 60 cm, Schwarz, Rahmenlos aufliegend PKE611BA2M



Sonderzubehör

| | |
|-----------|---------------------------------------|
| HEZ392617 | Zwischenboden 60cm Touch |
| HEZ9FE280 | Eisenpfanne Ø 18 / 28 cm |
| HEZ9SE030 | 3-er Set best aus 2 Töpfen + 1 Pfanne |

Das Elektro-Kochfeld aus Glaskeramik: macht Ihnen das Kochen und Reinigen besonders einfach.

- **Touch Select:** Auswahl der gewünschten Kochzone und einfaches Einstellen der benötigten Leistungsstufe.
- **Re Start:** Sollte einmal etwas überkochen, schaltet sich das Kochfeld automatisch aus und speichert die zuletzt gewählte Einstellung.
- **Kindersicherung:** sperrt die Bedienung und schützt so vor versehentlichem Verstellen.
- **Rahmenlos:** Das Kochfeld ist leicht erhöht, damit sich der Kochbereich von der Arbeitsfläche absetzt.

Technische Daten

| | |
|------------------------------------------------|--------------------------------|
| Produktbezeichnung / -familie: |Kochstelle Glaskeramik |
| Bauform: | Einbau |
| Energiequelle: | Elektrisch |
| Anzahl der Kochzonen: |4 |
| Min. Nischenmaße für Installation (H x B x T): |45 x 560-560 x 490-500 mm |
| Gerätebreite: |592 mm |
| Abmessungen des Gerätes: | 45 x 592 x 522 mm |
| Abmessungen des verpackten Gerätes: | 100 x 750 x 590 mm |
| Nettogewicht: | 7.5 kg |
| Bruttogewicht: |8.2 kg |
| Restwärmeanzeige: | Getrennt |
| Lage der Steuerung: |Vorne |
| Hauptoberflächenmaterial: | Glaskeramik |
| Oberflächenfarbe: | Schwarz |
| EAN-Nummer: | 4242005419357 |
| Spannung: | 220-240 V |
| Frequenz: | 50-60 Hz |



Serie 4, Elektro-Kochfeld, 60 cm, Schwarz, Rahmenlos aufliegend PKE611BA2M

Das Elektro-Kochfeld aus Glaskeramik: macht Ihnen das Kochen und Reinigen besonders einfach.

- 60 cm: Platz für 4 Töpfe oder Pfannen

Flexibilität der Kochzonen

- Kochzone vorne links: 145 mm, 1.2 kW
- Kochzone hinten links: 180 mm, 2 kW
- Kochzone hinten rechts: 145 mm, 1.2 kW
- Kochzone vorne rechts: 210 mm, 2.2 kW

Benutzerfreundlichkeit

- TouchControl +/- (EntryTouch): Steuerung der Leistung mit den aufgedruckten +/- Touch-Tasten.
- 17 Leistungsstufen: Stellen Sie die Hitze mit 17 Leistungsstufen (9 Hauptstufen und 8 Zwischenstufen) präzise ein.

Zeitersparnis und Effizienz

- ReStart: Im Falle von unbeabsichtigtem Ausschalten des Kochfeldes bleiben alle Einstellungen erhalten, wenn Sie innerhalb von 4 Sekunden wieder einschalten.
- Schnelles Abschalten: Schnelles Abschalten durch längeres Berühren der Bedienfläche der Kochzone.

Design

- Rahmenlos

Sicherheit

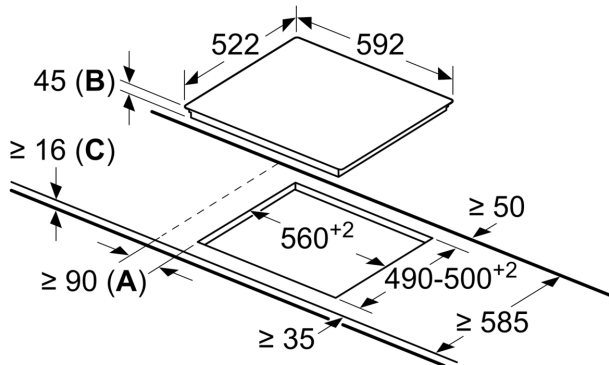
- 2-stufige Restwärmeanzeige je Kochzone: Zeigt an, welche Kochzonen noch heiß oder warm sind.
- Kindersicherung: Verhindert eine unbeabsichtigte Aktivierung des Kochfeldes.
- Hauptschalter: Alle Kochzonen auf einmal ausschalten.
- Betriebsanzeigelampe: Zeigt an, ob das Kochfeld heizt.
- Automatische Sicherheitsabschaltung: Aus Sicherheitsgründen schaltet das Kochfeld nach einer voreingestellten Zeit ohne Interaktion automatisch ab.

Installation

- Maße des Gerätes (HxBxT mm): 45 x 592 x 522
- Erforderliche Nischengröße (HxBxT mm): 45 x 560 x (490 - 500)
- Minimale Arbeitsplattenstärke: 16 mm
- Gesamtanschlusswert: 6600 W

**Serie 4, Elektro-Kochfeld, 60 cm,
Schwarz, Rahmenlos aufliegend
PKE611BA2M**

Maße in mm



- A:** Mindestabstand vom Muldenausschnitt bis zur Wand
- B:** Eintauchtiefe
- C:** Mit darunter eingebautem Backofen min. 20, möglicherweise mehr; siehe Platzbedarf für den Backofen.