

iQ700, Kühl-Gefrier-Kombination, mehrtürig, 183 x 90.5 cm, Edelstahl antiFingerprint KF96DPPEA

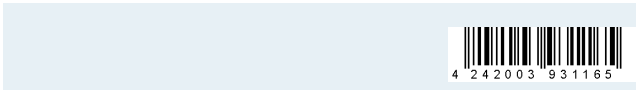


- ✓ hyperFresh $<0^{\circ}\text{C}>$: mehr Platz für Obst und Gemüse. Und eine besonders kalte Umgebung für Fisch und Fleisch.
- ✓ noFrost: nie wieder abtauen.
- ✓ Türalarm: damit die Tür geschlossen und Kälte drinnen bleibt.
- ✓ LED-Licht: schneller Überblick über den Inhalt deines Kühlschranks dank heller, gleichmäßiger Ausleuchtung.
- ✓ Eis- und Wasserspender mit Wasseranschluss – immer frische Eiswürfel und gekühltes Wasser aus dem Eisbereiter.

Ausstattung

Technische Daten

Energieeffizienzklasse:	E
Durchschnittlicher Energieverbrauch in Kilowattstunden pro Jahr (kWh/a) (EU 2017/1369):	327 kWh/annum
Summe der Volumen der Tiefkühlfächer (EU 2017/1369):	199 l
Summe der Volumen der Kaltlagerfächer und Kühlfächer:	375 l
Geräuschwert:	39 dB(A) re 1 pW
Geräusch-Effizienzklasse:	C
Bauform:	Freistehend
Anzahl Verdichter:	1
Anzahl unabhängiger Kühlkreisläufe:	1
Gerätebreite:	905 mm
Höhe:	1830 mm
Gerätetiefe:	731 mm
Nettogewicht:	140.5 kg
Dekorrahmen/ - platte:	Möglich mit Zubehör
Türöffnung:	Links und rechts
Anzahl verstellbarer Ablagen-Kühlteil (Stck):	4
Flaschenregale:	Ja
Frostfree System:	Kühlschrank und Gefriergerät
Innenlüfter:	Ja
Scharniere wechselbar:	Nein
Länge Anschlusskabel:	240.0 cm
Geräusch:	39 dB(A) re 1 pW
Multi-Flow Air Tower:	Ja
Superkühlen-Taste:	Ja
Superfrost-Taste:	Ja
Temperaturkontrollierte Schublade:	Nein
Luftfeuchtigkeit Kontrollschublade:	Nein
Anzahl Türabsteller - Kühlteil:	4
Tür Einstellmöglichkeiten - Kühlen:	Ja
Tilt-out door bins in fridge:	Ja
Gallon Storage:	Ja
Anzahl der Lagerkapazität:	1
motorisierte Ablage:	Nein
Material der Ablagen:	Sicherheitsglas
Tür offen Anzeige Gefrierteil:	Ja
Automatischer Eiswürfelbereiter:	Ja
Absicherung:	10 A
Spannung:	220-240 V
Frequenz:	50-60 Hz
Lagerung bei Stromausfall (h):	15 h
Dekorrahmen/ - platte:	Möglich mit Zubehör
Geräusch:	39 dB(A) re 1 pW
Energy Star Qualified:	Nein
Steckerart:	Schuko-/Gardy.m.Erdung
Ausschnittsmaße:	x
Abmessungen des verpackten Gerätes:	74.99 x 39.29 x 30.23
Nettogewicht:	310.000 lbs
Bruttogewicht:	335.000 lbs



iQ700, Kühl-Gefrier-Kombination, mehrtürig, 183 x 90.5 cm, Edelstahl antiFingerprint KF96DPPEA

Ausstattung

Leistung und Verbrauch

- Energieeffizienzklasse: E
- Energieverbrauch / Jahr: 327 kWh/a
- Geräuscheffizienzklasse / Geräusch-Wert: C / 39 dB
- Nutzinhalt gesamt: 574 l

Design

- Türen Edelstahl antiFingerPrint
- Integr. Griff hori. und vert.
- Innenausstattung mit Metall-Applikationen
- LED Beleuchtung

Komfort und Sicherheit

- noFrost - nie wieder abtauen ! - nie wieder abtauen!
- Super-Kühlen
- Super-Gefrieren
- Home Connect: Remote Monitoring und Control
- Elektronische Temperaturregelung, exakt digital ablesbar
- Getrennte Temperaturregelung für Kühl- und Gefrierraum
- Akustischer Alarm, Optische Warnanzeige

Eis und Wasser

- Crushed Eis, Eiswürfel oder kaltes Trinkwasser bei Betätigung der Spendertaste mit LED Beleuchtung
- Automatischer Eiswürfelbereiter
- Wasserfilter entnehmbar

Kühlteil

- Nutzinhalt Kühlfächer: 375 l
- Multi-Airflow-System
- Abtau-Automatik im Kühlteil
- 5 Abstellflächen aus Sicherheitsglas, davon 1 höhenverstellbar, 1 teilbar mit Parkmöglichkeit im Gerät 2 Abstellflächen ausziehbar
- 1 Flaschenabsteller, 3 Türabsteller
- flexShelf (Multifunktions-Ablage)
- 1 durchgehende Türabsteller

Frischhaltesystem

- 1 hyperFresh Box mit Feuchteregeleung auf Rollen -hält Obst und Gemüse länger frisch
- , 1 hyperFresh -0°C- Box - Fisch und Fleisch bleiben länger frisch

Gefriereteil

- Nutzinhalt Tiefkühlfächer: 199 l
- Gefriervermögen in 24 Std.: 16 kg
- 6 transparente Gefriergut-Schubladen

Technische Informationen

- 4 Rollen zum leichteren Transport, 3 davon höhenverstellbar zur Ausrichtung
- Klimaklasse: SN-T
- 220 - 240 V

- Länge Zulaufschlauch:300 cm

Maße

- Gerätemaße (H x B x T): 183.0 cm x 90.5 cm x 73.1 cm

Zubehör

- Butter-/Käsefach

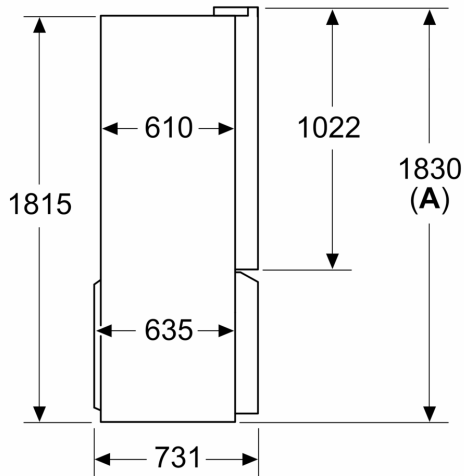
Länderspezifische Optionen

- Auf Basis der Ergebnisse der Normprüfung über 24 Std. Tatsächlicher Verbrauch abhängig von Nutzung/Standort des Geräts.

**iQ700, Kühl-Gefrier-Kombination,
mehrtürig, 183 x 90.5 cm,
Edelstahl antiFingerprint
KF96DPPEA**

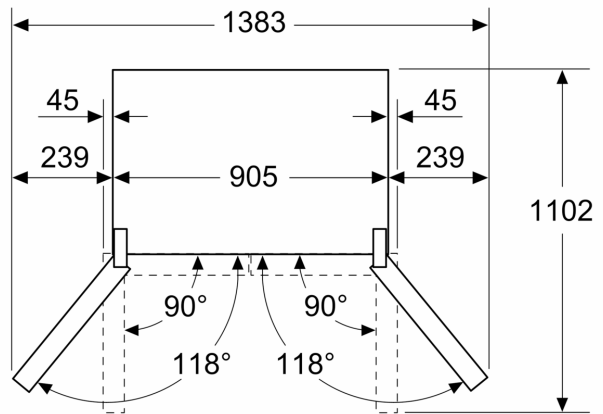
Maßzeichnungen

Maße in mm

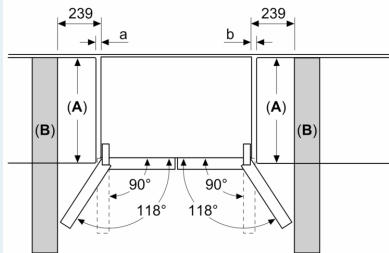


A: Front ist von 1830–1847 mm, bei voll ausgezogenen vorderen Nivellierfüßen, verstellbar

Maße in mm



Maße in mm

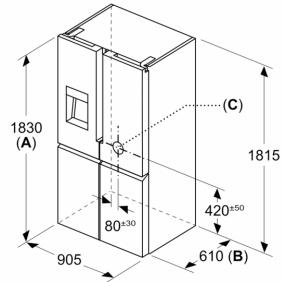


A	a	b
≤ 600	0	0
600 < A ≤ 650	45	45
650 < A ≤ 700	60	60
> 700	239	239

A: Möbel- oder Arbeitsplattentiefe

B: Wand Schubladen ausziehbar und herausnehmbar bei 90° geöffneter Tür

Maße in mm



A: Front ist von 1830–1847 mm, bei voll ausgezogenen vorderen Nivellierfüßen, verstellbar
B: 25 mm für feste Abstandshalter auf der Rückseite hinzufügen
C: Position des Wasseranschlusses