

## iQ700, Kühl-Gefrier-Kombination, mehrtürig, 183 x 90.5 cm, BlackSteel KF96DPXEA

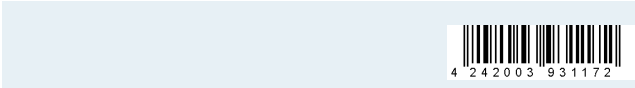


- ✓ hyperFresh  $<0^{\circ}\text{C}>$ : mehr Platz für Obst und Gemüse. Und eine besonders kalte Umgebung für Fisch und Fleisch.
- ✓ noFrost: nie wieder abtauen.
- ✓ Türalarm: damit die Tür geschlossen und Kälte drinnen bleibt.
- ✓ LED-Licht: schneller Überblick über den Inhalt deines Kühlschranks dank heller, gleichmäßiger Ausleuchtung.
- ✓ Eis- und Wasserspender mit Wasseranschluss – immer frische Eiswürfel und gekühltes Wasser aus dem Eisbereiter.

### Ausstattung

#### Technische Daten

Energieeffizienzklasse: .....	E
Durchschnittlicher Energieverbrauch in Kilowattstunden pro Jahr (kWh/a) (EU 2017/1369): .....	327 kWh/annum
Summe der Volumen der Tiefkühlfächer (EU 2017/1369): .....	199 l
Summe der Volumen der Kaltlagerfächer und Kühlfächer: .....	375 l
Geräuschwert: .....	39 dB(A) re 1 pW
Geräusch-Effizienzklasse: .....	C
Bauform: .....	Freistehend
Anzahl Verdichter: .....	1
Anzahl unabhängiger Kühlkreisläufe: .....	1
Gerätebreite: .....	905 mm
Höhe: .....	1830 mm
Gerätetiefe: .....	731 mm
Nettogewicht: .....	140.5 kg
Dekorrahmen/ - platte: .....	Möglich mit Zubehör
Türöffnung: .....	Links und rechts
Anzahl verstellbarer Ablagen-Kühlteil (Stck): .....	4
Flaschenregale: .....	Ja
Frostfree System: .....	Kühlschrank und Gefriergerät
Innenlüfter: .....	Ja
Scharniere wechselbar: .....	Nein
Länge Anschlusskabel: .....	240.0 cm
Geräusch: .....	39 dB(A) re 1 pW
Multi-Flow Air Tower: .....	Ja
Superkühlen-Taste: .....	Ja
Superfrost-Taste: .....	Ja
Temperaturkontrollierte Schublade: .....	Nein
Luftfeuchtigkeit Kontrollschublade: .....	Nein
Anzahl Türabsteller - Kühlteil: .....	4
Tür Einstellmöglichkeiten - Kühlen: .....	Ja
Tilt-out door bins in fridge: .....	Ja
Gallon Storage: .....	Ja
Anzahl der Lagerkapazität: .....	1
motorisierte Ablage: .....	Nein
Material der Ablagen: .....	Sicherheitsglas
Tür offen Anzeige Gefrierteil: .....	Ja
Automatischer Eiswürfelbereiter: .....	Ja
Absicherung: .....	10 A
Spannung: .....	220-240 V
Frequenz: .....	50-60 Hz
Lagerung bei Stromausfall (h): .....	15 h
Dekorrahmen/ - platte: .....	Möglich mit Zubehör
Geräusch: .....	39 dB(A) re 1 pW
Energy Star Qualified: .....	Nein
Steckerart: .....	Schuko-/Gardym.Erdung
Ausschnittsmaße: .....	x
Abmessungen des verpackten Gerätes: .....	74.99 x 39.29 x 30.23
Nettogewicht: .....	310.000 lbs
Bruttogewicht: .....	335.000 lbs



## iQ700, Kühl-Gefrier-Kombination, mehrtürig, 183 x 90.5 cm, BlackSteel KF96DPXEA

### Ausstattung

#### Leistung und Verbrauch

- Energieeffizienzklasse: E
- Energieverbrauch / Jahr: 327 kWh/a
- Geräuscheffizienzklasse / Geräusch-Wert: C / 39 dB
- Nutzinhalt gesamt: 574 l

#### Design

- Türen black inox-antifingerprint, Seitenwände cast iron
- Innenausstattung mit Metall-Applikationen
- Integr. Griff hori. und vert.
- LED Beleuchtung

#### Komfort und Sicherheit

- noFrost - nie wieder abtauen ! - nie wieder abtauen!
- Abtau-Automatik im Kühlteil
- Super-Kühlen
- Super-Gefrieren
- Home Connect: Remote Monitoring und Control
- Elektronische Temperaturregelung, exakt digital ablesbar
- Getrennte Temperaturregelung für Kühl- und Gefrierraum
- Akustischer Alarm, Optische Warnanzeige

#### Eis und Wasser

- Crushed Eis, Eiswürfel oder kaltes Trinkwasser bei Betätigung der Spendertaste mit LED Beleuchtung
- Automatischer Eiswürfelbereiter
- Wasserfilter entnehmbar

#### Kühlteil

- Nutzinhalt Kühlfächer: 375 l
- LED Beleuchtung
- Multi-Airflow-System
- 5 Abstellflächen aus Sicherheitsglas, davon 1 höhenverstellbar, 1 teilbar mit Parkmöglichkeit im Gerät 2 Abstellflächen ausziehbar
- 1 Flaschenabsteller, 3 Türabsteller
- flexShelf (Multifunktions-Ablage)
- Butter-/Käsefach

#### Frischhaltesystem

- 1 hyperFresh Box mit Feuchteregelung auf Rollen -hält Obst und Gemüse länger frisch
- , 1 hyperFresh -0°C- Box - Fisch und Fleisch bleiben länger frisch

#### Gefrierteil

- Nutzinhalt Tiefkühlfächer: 199 l
- Gefriervermögen in 24 Std.: 16 kg
- 6 transparente Gefriergut-Schubladen

#### Technische Informationen

- 4 Rollen zum leichteren Transport, 3 davon höhenverstellbar zur Ausrichtung
- Klimaklasse: SN-T

- 220 - 240 V
- Länge Zulaufschlauch:300 cm

#### Maße

- Gerätemaße ( H x B x T): 183.0 cm x 90.5 cm x 73.1 cm

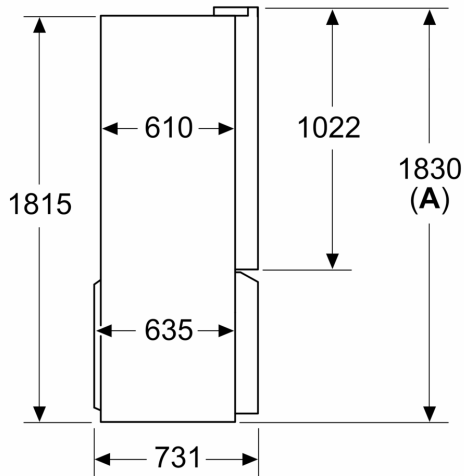
#### Länderspezifische Optionen

- Auf Basis der Ergebnisse der Normprüfung über 24 Std. Tatsächlicher Verbrauch abhängig von Nutzung/Standort des Geräts.

**iQ700, Kühl-Gefrier-Kombination,  
mehrtürig, 183 x 90.5 cm,  
BlackSteel  
KF96DPXEA**

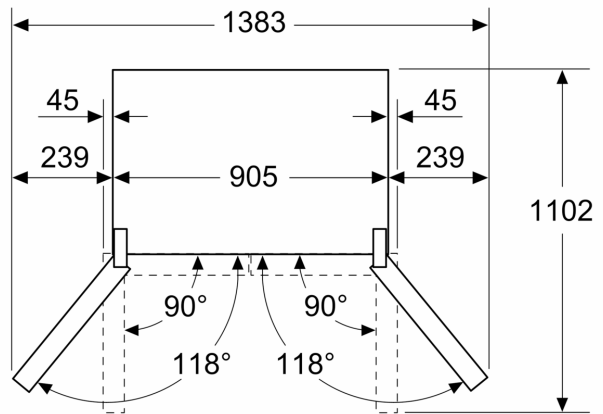
Maßzeichnungen

Maße in mm

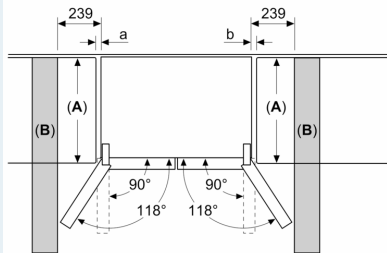


**A:** Front ist von 1830–1847 mm, bei voll ausgezogenen vorderen Nivellierfüßen, verstellbar

Maße in mm



Maße in mm

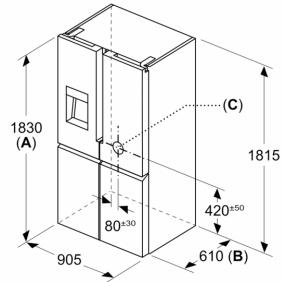


A	a	b
≤ 600	0	0
600 < A ≤ 650	45	45
650 < A ≤ 700	60	60
> 700	239	239

**A:** Möbel- oder Arbeitsplattentiefe

**B:** Wand Schubladen ausziehbar und herausnehmbar bei 90° geöffneter Tür

Maße in mm



**A:** Front ist von 1830–1847 mm, bei voll ausgezogenen vorderen Nivellierfüßen, verstellbar  
**B:** 25 mm für feste Abstandshalter auf der Rückseite hinzufügen  
**C:** Position des Wasseranschlusses