



AEG Waschtrockner der Serie 8000 mit PowerCare

Die 8000 PowerCare Waschtrockner verwenden die einzigartige ÖkoMix-Technologie für überragende Waschergebnisse bei 30 °C. Nach dem Waschgang wird die Wäsche gleichmäßig und schonend getrocknet für ein langanhaltendes Frisch-Gekauft-Gefühl deiner Kleidung.

Produktvorteile & Ausstattung

PowerClean-Programm: Vollständige Fleckenentfernung in 59 Min. bei nur 30 °C

Das PowerClean 59 Min.-Programm entfernt Flecken vollständig bei 30 °C in weniger als einer Stunde*. Es stellt sicher, dass das Waschmittel jede Faser erreicht – so dass ein kurzer Waschzyklus genauso effektiv ist, wie ein langer und Flecken nachweislich rückstandslos entfernt werden.



SpecialCare Wash-to-Dry: Waschen und Trocknen ohne Unterbrechung

Mit SpecialCare Wash-to-Dry entscheidest du mit nur einem Tasten-Druck, ob dein gewähltes Waschprogramm* anschließend automatisch in das passende Trockenprogramm wechselt. Selbst Wolle, Feines und Outdoorkleidung werden optimal gepflegt und schonend getrocknet.



UniversalDose Schublade: Löst PODS®/CAPS 60 % schneller auf*

Die UniversalDose-Schublade löst durch die fortschrittliche Wasserwirbel-Technologie Waschmittel-PODS® und Caps 60 % schneller auf im Vergleich zur Trommelbeigabe. Das steigert die Reinigungsleistung und Fleckenentfernung bei Kurz- und Niedrigtemperatur-Programmen.*

AEG Connected: Personalisierte Wäschepflege mit Connectivity

Mit der AEG App kannst du die Einstellungen deines Waschtrockners exakt an deine Bedürfnisse anpassen. Ob personalisierte Waschprogramme, persönliche Pflegetipps oder die smarte Steuerung des Gerätes per Smartphone und Google Assistant – du bestimmst, wie du wäschst.

ProSteam Dampf-Programm: Auffrischen statt Waschen. Mit 96 % weniger Wasser*

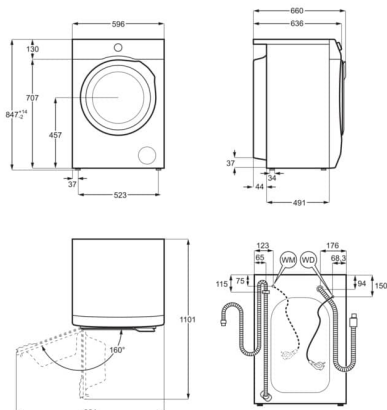
Mit dem Dampf-Programm erhältst du das Frisch-Gewaschen-Gefühl in 25 Min. Gerüche werden neutralisiert und vorhandene Falten reduziert. Das spart dir Zeit und Energie und benötigt nur 2 L Wasser. Für einen zusätzlichen Frische-Effekt füge einfach unseren Steam Fragrance hinzu.

- LAVAMAT KOMBI Waschtrockner mit ProSense®-Mengenautomatik
- Wifi Vernetzung per WLAN über die AEG App möglich
- Sprachsteuerung über Google Assistant
- PowerCare – Sauberkeit in weniger als 1 Stunde
- ProSteam® - Auffrischfunktion mit Dampf
- UniversalDose Schublade - für alle Waschmittelarten, sogar PODS/Caps
- ProSense® - Mengenautomatik
- Trocknungsprinzip: Kondensationstrockner
- Waschtrockner für 10,0 kg Waschen und 6 kg im NonStop Betrieb Waschen und Trocknen
- ÖKOInverter Motor - Extrem leiser Betrieb und längere Lebensdauer (10 Jahre Motor-Garantie bei Registrierung)
- Auswahl Tasten für Waschen/Trocknen
- Extra große Einfüllöffnung 340 mm
- Schleuderrate: 1600 U/min
- ProTex Öko-Schontrommel
- Fertig in - Zeitvorwahl
- Programme: Eco 40-60, Baumwolle, Pflegeleicht, Feinwäsche, Handwäsche, Outdoor/Imprägnieren, Maschinenreinigung, NonStop 1kg - 1h, Power Clean, Hygiene mit Dampf, Extra Spülen, Schleudern/Pumpen
- Programme über die App auswählbar: Sportwäsche, Joggingkleidung, Daunen Jacke, Fussballtrikots, Skianzug, Sportschuhe, Bettwäsche XL, Daunen, Handtücher, Hair free, Leichtbügeln, Anti-Allergie, Babywäsche, Denim, Leinenwäsche, 1 Teil, Hemden, Kaschmir mit Dampf
- Handwäsche
- Kondensationstrocknung
- Schaumerkennung
- Programmablauf-Anzeige
- Restzeitanzeige
- Nachlegefunktion
- Aqua Control System mit Alarm - Vollwasserschutz
- Wassermengen-Sensor
- Kindersicherung elektronisch
- Unterschiebbar bei 85 cm Nischenhöhe
- Wasch- und Trocknenzyklus Woolmark Blue zertifiziert
- Extra Spülen
- Füße: Verstellbare Füße

Technische Daten

Energieeffizienzklasse	A	Nennkapazität für den Waschzyklus in kg	10
Energieeffizienzklasse für Waschen und Trocknen	D	Nennkapazität für Waschen und Trocknen in kg	6
Schleudereffizienzklasse	A	Restfeuchte in %	44.5
Gewichteter Energieverbrauch pro 100 Betriebszyklen für Waschen und Trocknen in kWh	307	Leistungsaufnahme bei Startzeitvorwahl (W)	4
Gewichteter Energieverbrauch pro 100 Betriebszyklen für den Waschzyklus in kWh	51	Leistungsaufnahme im Aus-Zustand (W)	0.5
Gewichteter Wasserverbrauch pro Betriebszyklus für Waschen und Trocknen in l	75	Trocknungstechnologie	Kondensationstrockner
Gewichteter Wasserverbrauch pro Waschzyklus in l	47	Leistungsaufnahme im Bereitschaftszustand(W)	0.5
Luftschallemissionsklasse im Schleudergang	B	Trommelvolumen L	69
Luftschallemission des Schleudergangs in dB(A) re 1 pW	76	Wasseranschluss	Kalt
Max. Schleuderdrehzahl in (U/min)	1551	Zulaufschlauch Länge cm	150
Dauer des Programms „eco 40-60“ Waschen und Trocknen bei Nennkapazität in Stunden	7:45	Gerätehöhe (mm)	847
Dauer des Programms „eco 40-60“ Waschen bei Nennkapazität in Stunden	3:58	Ablaufschlauch Länge cm	140
		Gerätebreite (mm)	597
		Gerätetiefe max. (mm)	660
		Volt	230
		Anschlusswert (Watt)	2100
		Absicherung (A)	10
		Farbe	Weiß
		Bruttogewicht (kg)	84
		Nettogewicht (kg)	82.5

PSGBFL240DE00001



PSGBW0220DE00002

