

iQ300, Freistehender Gefrierschrank, 186 x 60 cm, Edelstahl antiFingerprint GS36NGIEV



Zubehör

2 x Kälteakku

Sonderzubehör

KS39ZAL00 Verbindungssatz inox

Gefrierschrank mit innovativer noFrost-Technologie, um nie wieder abzutauen und einfachem Zugriff auf all Ihre Lebensmittel.

- ✓ iceTwister: hole dir Eiswürfel nach Bedarf mit einer einfachen Hebelbewegung.
- ✓ varioZone: Schubladen und Glasablagen lassen sich problemlos neu anordnen, um den Platz in deinem Gefrierbereich flexibel zu nutzen.
- ✓ noFrost: nie wieder abtauen.
- ✓ Edelstahltüren weniger putzen - antiFingerprint.
- ✓ multiAirflow: minimale Temperaturschwankungen und reduzierte Kühlzeiten für längere Frische.

Ausstattung

Technische Daten

Energieeffizienzklasse: E
 Durchschnittlicher Energieverbrauch in Kilowattstunden pro Jahr (kWh/a) (EU 2017/1369): 234 kWh/annum
 Summe der Volumen der Tiefkühlfächer (EU 2017/1369): 242 l
 Geräuschwert: 39 dB(A) re 1 pW
 Geräusch-Effizienzklasse: C
 Thermometer-Gefrierteil: Digital
 Beleuchtung: Nein
 Gerätetyp: Gefrierschrank
 Bauform: Freistehend
 Dekorrahmen/ - platte: Möglich mit Zubehör
 Frostfree System: Kühlschrankschrank und Gefriergerät
 Gerätehöhe: 1860 mm
 Gerätebreite: 600 mm
 Gerätetiefe: 650 mm
 Abmessungen des verpackten Gerätes: 1925 x 660 x 765 mm
 Nettogewicht: 71.4 kg
 Bruttogewicht: 77.1 kg
 Absicherung: 10 A
 Frequenz: 50 Hz
 Länge Anschlusskabel: 230.0 cm
 Türöffnung: Rechts wechselbar
 Warnsignal bei Fehlfunktion: Sichtbar und hörbar
 Türverriegelung: Nein
 Anzahl Auszüge (Stck): 4
 Anzahl Gefrierfächer mit Klappen (Stck): 0
 EAN-Nummer: 4242003942062
 Marke: Siemens
 Internationale Bestellbezeichnung: GS36NGIEV
 Gerätetyp: Gefrierschrank
 Integriertes Zubehör: 2 x Kälteakku



iQ300, Freistehender Gefrierschrank, 186 x 60 cm, Edelstahl antiFingerprint GS36NGIEV

Ausstattung

- Edelstahl antiFingerprint

Leistung und Verbrauch

- Energieeffizienzklasse: E
- Energieverbrauch / Jahr: 234 kWh/a
- Geräuscheffizienzklasse / Geräusch-Wert: C / 39 dB
- Nutzinhalt gesamt: 242 l

Design

- Vertikaler Stangengriff

Komfort und Sicherheit

- NoFrost - nie wieder abtauen ! - nie wieder abtauen!
- Elektronische Temperaturregelung über LED ablesbar
- Akustischer Türalarm
- Optische und akustische Warnung bei unzulässigem Temperaturanstieg im Gefrierabteil
- Super Gefrieren mit Eingefrierautomatik

Gefrierteil

- Nutzinhalt Tiefkühlfächer: 242 l
- Gefriervermögen in 24 Std.: 18 kg
- Lagerzeit bei Störung : 9 h
- easyAccess Zone
- Ice-Twister herausnehmbar
- varioZone - für flexible Nutzung des Gefrierraums
- 4transparente Gefriergut-Schubladen, davon
- 2 bigBox

Maße

- Gerätemaße (H x B x T): 186.0 cm x 60.0 cm x 65.0 cm

Technische Informationen

- Türanschlag rechts, wechselbar
- Höhenverstellbare Füße vorne, Rollen hinten
- Türöffnungswinkel 90°
- 220 - 240 V
- Klimaklasse: SN-T
- Länge des Anschlusskabel: 230 cm
- Wandabstandshalter

Zubehör

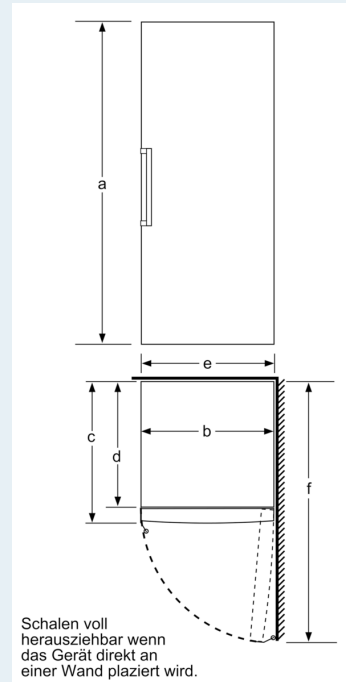
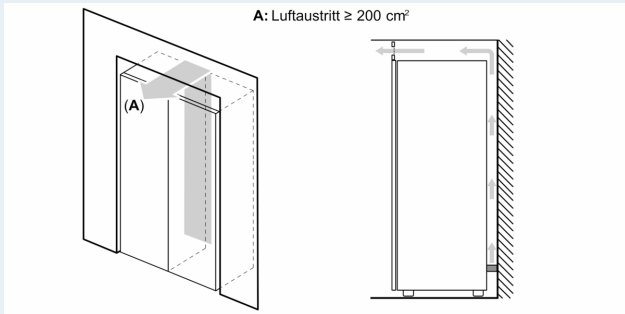
- 2 x Kälteakku

Länderspezifische Optionen

- Auf Basis der Ergebnisse der Normprüfung über 24 Std. Tatsächlicher Verbrauch abhängig von Nutzung/Standort des Geräts.

iQ300, Freistehender Gefrierschrank, 186 x 60 cm, Edelstahl antiFingerprint GS36NGIEV

Maßzeichnungen



	a	b	c	d	e	f
KSW36, GSD36	187					
KSV36, KSF36, GSN36, GSV36	186					
KSV33, GSN33, GSV33	176	60	65	58	60	119.5
KSV29, GSN29, GSV29	161					
GSV24	146					
GSN51	161					
GSN54	176	70	78	70	70	142
GSN58	191					

a Höhe
 b Breite
 c Tiefe bei geschlossener Tür ohne Griff und ohne Abstandsteil
 d Tiefe des Schrankes ohne Abstandsteil
 e Breite bei geöffneter Tür ohne Griff
 f Tiefe bei geöffneter Tür ohne Griff und ohne Abstandsteil

Maße in cm

