

N 50, KÜHLSCHRANK, 82 X 60 CM,  
FLACHSCHARNIER  
KU1212FE0



Zubehör

1 x Eierablage

Sonderzubehör

KFZ10AX0 Türfront mit Alu-Dekorrahmen  
KSGGOMZ0 Butterdose  
KU1213Z0 Vorsatztür, Edelstahl

Unterbau-Kühlschrank: viel Platz und einfacher Zugriff, für eine problemlose Lagerung bei begrenztem Platzangebot.

- ✓ Super Cooling – senkt die Temperatur, um Getränke oder Zutaten schnell abzukühlen, bevor die normale Einstellung wieder aktiviert wird.
- ✓ Sicherheitsglas sorgt für sorgenfreies Kühlen von schweren Zutaten
- ✓ Home Connect – bleiben Sie in Verbindung mit Kühlschrank und Küche.

Ausstattung

Technische Daten

Energieeffizienzklasse: ..... E  
 Durchschnittlicher Energieverbrauch in Kilowattstunden pro Jahr (kWh/a) (EU 2017/1369): ..... 93 kWh/a  
 Summe der Volumen der Tiefkühlfächer (EU 2017/1369): ..... 0 l  
 Summe der Volumen der Kaltlagerfächer (EU 2017/1369): ..... 134 l  
 Geräuschwert: ..... 35 dB(A) re 1 pW  
 Geräusch-Effizienzklasse: ..... B  
 Bauform: ..... Einbau  
 Dekorrahmen/ - platte: ..... Nicht enthalten  
 Höhe: ..... 820 mm  
 Breite: ..... 598 mm  
 Gerätetiefe: ..... 548 mm  
 Min. Nischenmaße für Installation (H x B x T): .820 x 600 x 550 mm  
 Nettogewicht: ..... 28.4 kg  
 Absicherung: ..... 10 A  
 Türanschlag: ..... Rechts wechselbar  
 Spannung: ..... 220-240 V  
 Frequenz: ..... 50 Hz  
 Länge Anschlusskabel: ..... 230.0 cm  
 Anzahl Verdichter: ..... 1  
 Anzahl unabhängiger Kühlkreisläufe: ..... 1  
 Innenlüfter: ..... Nein  
 Scharniere wechselbar: ..... Ja  
 Anzahl verstellbarer Ablagen-Kühlteil (Stck): ..... 3  
 Flaschenregale: ..... Nein  
 EAN-Nummer: ..... 4242004272311  
 Marke: ..... Neff  
 Internationale Bestellbezeichnung: ..... KU1212FE0  
 Produktkategorie: ..... Kühlschrank  
 Frostfree System: ..... Nein  
 Gerätetyp: ..... Unterbaufähig  
 Integriertes Zubehör: ..... 1 x Eierablage



N 50, KÜHLSCHRANK, 82 X 60 CM,  
FLACHSCHARNIER  
KU1212FEO

## Ausstattung

### Leistung und Verbrauch

- Energieeffizienzklasse: E
- Energieverbrauch / Jahr: 93 kWh/a
- Geräuscheffizienzklasse / Geräusch-Wert: B / 35 dB
- Nutzinhalt gesamt: 134 l
- Klimaklasse: SN-T

### Design

- LED mit Soft Start

### Komfort und Sicherheit

- Elektronische Temperaturregelung über LED ablesbar
- Optische und akustische Warneinrichtung bzw. Aktivwarnsystem bei geöffneter Tür
- Urlaubsschaltung, Energie-Sparschaltung
- Fernstart und Fernüberwachung
- Super-Taste: Superkühlen mit automatischer Deaktivierung
- Vollautomatische Abtauung im Kühlraum
- Reinigungsfreundlicher, heller Innenraum

### Kühlteil

- Nutzinhalt Kühlfächer: 134 l
- 3 Ablagen aus Sicherheitsglas
- 2 Türabsteller
- davon 1 Flaschenhalter mit extra tiefen Türabsteller
- Bodenfach m. Schiebedeckel: abgetrennter Lagerbereich z. B. für Flaschen

### Frischhaltesystem

#### Technische Informationen

- Türanschlag rechts, wechselbar
- Unterbau
- Be- und Entlüftung im Sockelbereich, kein Ausschnitt in der Arbeitsplatte erforderlich
- Länge des Anschlusskabel: 230 cm
- 220 - 240 V

#### Maße

- Nischenmaße (H x B x T): 82.0 cm x 60.0 cm x 55.0 cm
- Gerätemaße (H x B x T): 82.0 cm x 59.8 cm x 54.8 cm

#### Zubehör

- 1 x Eierablage

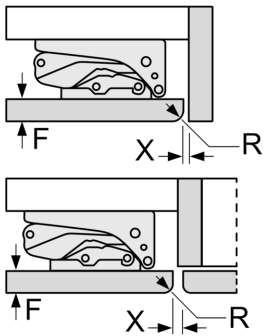
#### Länderspezifische Optionen

- Auf Basis der Ergebnisse der Normprüfung über 24 Std. Tatsächlicher Verbrauch abhängig von Nutzung/Standort des Geräts.

#### Sonderzubehör

N 50, KÜHLSCHRANK, 82 X 60 CM,  
FLACHSCHARNIER  
KU1212FE0

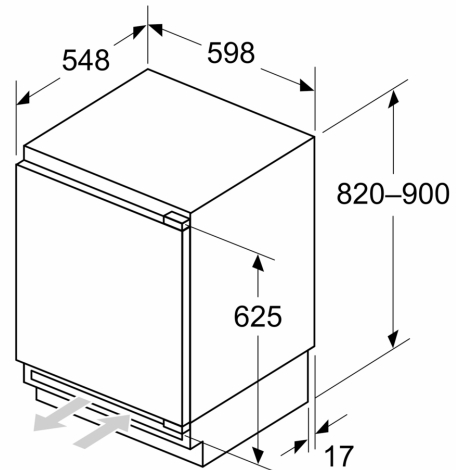
## Maßzeichnungen

 Maße in mm  
Empfehlung Spaltmaße für Flachscharnier


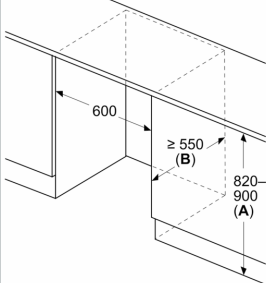
F	R	X
16-19	0-3	2,5
20	0-1	3
	2-3	2,5
21	0-1	3
	2-3	2,5
22	0	4
	1	3,5
	2-3	3

Die in der Tabelle empfohlenen Spaltmasse sind einzuhalten, um eine kollisionsfreie Öffnung der Gerätetüre zu gewährleisten und Beschädigungen am Küchenmöbel zu vermeiden.

## Maße in mm



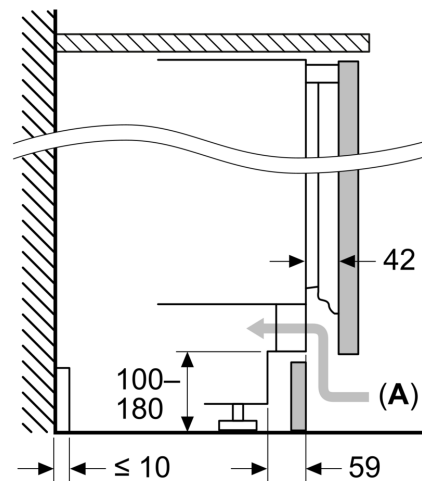
## Maße in mm



A: Unterbauhöhe  
B:  $\geq 560$  mm (empfohlen)

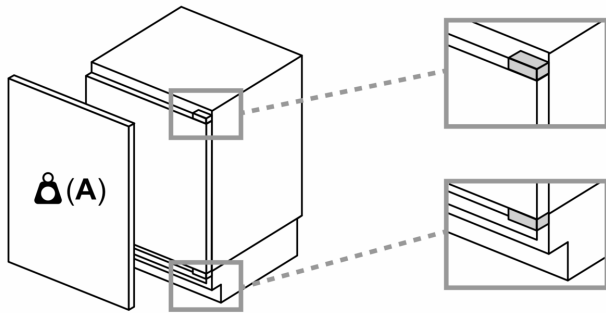
Platz für elektrischen Anschluss  
seitlich rechts oder links neben dem  
Gerät

## Maße in mm



A: Lufteintritt  $\geq 200$  cm<sup>2</sup>

## Maßzeichnungen

**Maximal zulässiges Gewicht der  
Möbelfronten**

Montierte Möbelfronten, die das zulässige  
Gewicht überschreiten, können zu  
Beschädigungen und zu  
Funktionsbeeinträchtigungen der Scharniere  
führen

**A:** Gewicht  $\leq 12$  kg