

FLACHKANAL, 90 °, VERTIKAL S
Z861SB4



Installationszubehör für ein optimal abgestimmtes
Dunstabzugssystem.

- ✓ Der 90° Flachkanalbogen mit sehr kleinem Radius für Verbindungen im Küchenmöbel (ermöglicht den Einbau von Kochfeldern mit int. Dunstabzug ab einer Arbeitsplattentiefe von 60cm)
- ✓ 90 ° Flachkanalbogen (männlich) in vertikaler Konfiguration mit kleinem Radius
- ✓ Aerodynamisch optimiert für minimierte Druckverluste und maximale Durchflussrate. Einfach über die Verbindungsmanschette mit anderen Teilen zu verbinden.
- ✓ Das Element erfüllt den Nadelflammtest (nach IEC 60695-11-5) und die Baustoffklasse B1 (nach DIN 4102-1)

Ausstattung

Technische Daten

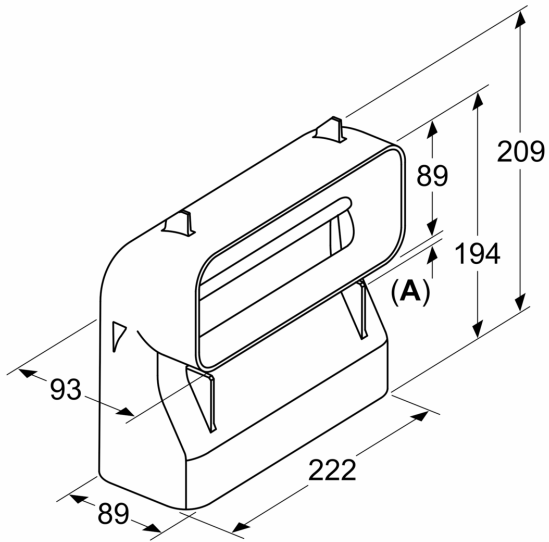
Abmessungen des verpackten Gerätes:	115 x 230 x 220 mm
Abmessung der Palette:	210.0 x 80.0 x 120.0
Anzahl Geräte pro Palette:	180
Nettogewicht:	0.3 kg
Bruttogewicht:	0.5 kg
EAN-Nummer:	4242004258650



FLACHKANAL, 90 °, VERTIKAL S
Z861SB4

Maßzeichnungen

measurements in mm



A: 13.5