

N 70, WANDESSE, 90 CM, EDELSTAHL
D95BMP5N0



A



Flaches Design in modernen Form - unsere klassische Design-Haube 'Box'.

- ✓ Efficient Drive Motortechnologie: leiser und energieeffizienter Haubenmotor für mehr Ruhe in der Küche.
- ✓ Touch Control: dank der glatten Bedienoberfläche besonders einfache Steuerung mit nur einem Finger.
- ✓ Intensivstufe: steigert die Lüfterleistung bei starkem Kochdunst.
- ✓ Dimmfunktion : das Licht der Haube lässt sich ganz einfach per Fingertipp für jede Stimmung dimmen.
- ✓ Intervall Lüftung – hält die Raumluft frisch durch automatisches Lüften im Stundentakt

Z50XXP0X0 Long Life Geruchsfilter (Ersatzbedarf), Z5102X1 Standard Geruchsfilter (Ersatzbedarf), Z5102X5 Standard Umluftset, Z51CB12X4 Clean Air Standard Umluftset, Z51CXC2N6 Clean Air Plus Umluftset extern, Z51CX11X6 Clean Air Plus Umluftset, Z51FXD2N1 Long Life Umluftset extern, Z51FXJ0X5 Long Life Umluftset, Z53CBB2X4 Clean Air Standard Geruchsfilter(Ersatz), Z53XXB1X6 Clean Air Plus Geruchsfilter (Ersatz), Z5861N0 Rückwandpaneel Edelstahl, Z5895N0 Rückwandpaneel 90 x 72 cm, Z5906N1 Kaminverlängerung 1000 mm, Z5916N1 Kaminverlängerung 1500 mm

Bauart: Wandmontage
 Länge Anschlusskabel: 130.0 cm
 Höhe des Kamins: 582-908/568-1018 mm
 Gerätehöhe: 46 mm
 Mindestabstand zur Kochstelle Elektro: 550 mm
 Mindestabstand zur Kochstelle Gas: 650 mm
 Nettogewicht: 18.5 kg
 Steuerung: elektronisch
 Regelung der Leistungsstufen: 3-stufig + 2 Intensiv
 Max. Gebläseleistung-Abluftbetrieb: 427 m³/h
 Lüfterleistung bei Intensivstufe Umluft: 442 m³/h
 Max. Gebläseleistung-Umluftbetrieb: 343 m³/h
 Gebläseleistung bei Intensivstufe-Abluftbetrieb: 702 m³/h
 Max. Luftmenge: 427 m³/h
 Anzahl der Lampen (Stck): 3
 Geräusch: 55 dB(A) re 1 pW
 Durchmesser des Abluftstutzens: 120 / 150 mm
 Material des Fettfilters: Edelstahl waschbar
 EAN-Nummer: 4242004234906
 Anschlusswert: 145 W
 Absicherung: 10 A
 Spannung: 220-240 V
 Frequenz: 50; 60 Hz
 Steckerart: Schuko-/Gardy.m.Erdung
 Gerätetyp: Wandmontage
 Nachlaufzeit mit automatischer Abschaltung: 10 min



N 70, WANDESSE, 90 CM, EDELSTAHL
D95BMP5N0

- Energieeffizienzklasse: A (auf einer Energieeffizienzklassen-Skala von A+++ bis D)
- Durchschnittlicher Energieverbrauch: 33,8 kWh/Jahr*
- Lüfter-Effizienzklasse: A*
- Beleuchtungs-Effizienzklasse: A*
- Fettfilter-Effizienzklasse: B*
- Geräusch min./max. Normalstufe: 45/55 dB

Bauform

Design

Betriebsart und Leistung

Betriebsart und Bedienung

Leistung

Umwelt und Sicherheit

Komfort

Maße

Technische Informationen

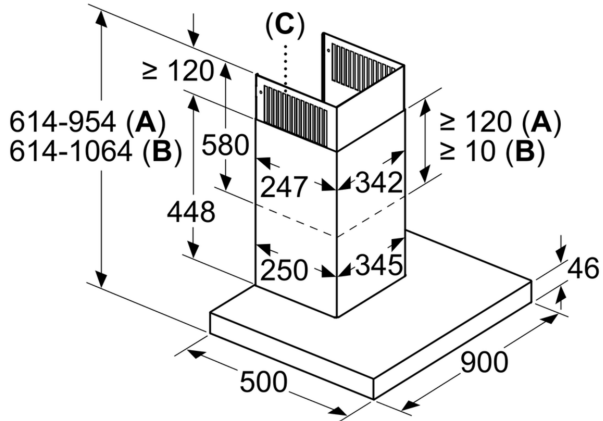
- Wandesse Edelstahl
- 90 cm
- 90 cm Wandesse, Edelstahl
- Wahlweise Abluft- oder Umluftbetrieb
- Für Umluftbetrieb ist ein Standard Umluftset oder ein Clean Air Plus Umluftset (Sonderzubehör) notwendig
- Für Wandmontage über Kochstellen
- Einfache Montage durch EASY-Befestigungssystem
- TouchControl
- Hohe, fein dosierbare Luftleistung durch Elektronik-Steuerung
- TouchControl mit 2x7-Segment-Anzeige
- Dunstabzüge für 3 Leistungsstufen und 2 Intensivstufen
- Hohe, fein dosierbare Luftleistung durch Elektronik-Steuerung über TouchControl mit 2x7-Segment-Anzeige
- TouchControl (3 Leistungsstufen und 2 Intensivstufen) mit 2x7-Segment-Anzeige
- 3 Leistungsstufen und 2 Intensivstufen
- Intensivstufen mit automatischer Rückstellung
- Automatischer Gebläsenachlauf mit digitaler Anzeige
- Aerodynamisch optimierter Innenrahmen, reinigungsfreundlich
- Dimm-Funktion
- Softlight
- AirFresh Intervall-Lüftung
- SilenceTaste
- Efficient Drive Motortechnologie - leiser und energieeffizienter Motor
- Gleichmäßige, helle Beleuchtung mit 3 x 1,5 W LED-Modul
- Beleuchtungsstärke: 359 lux
- Farbtemperatur: 3500 K
- Sättigungsanzeige für Fett- und Geruchsfilter
- Filterabdeckung aus Edelstahl, spülmaschinengeeignet

- Metallfettfilter, spülmaschinengeeignet
- Abluftleistung nach EN 61591:
- max. Normalbetrieb 427 m³/h
- Intensivstufe 702 m³/h
- Abluftleistung nach EN 61591: max. 702 m³/h
- Max. Lüfterleistung 427 m³/h bei Abluftbetrieb nach EN 61591
- Lüfterleistung nach EN 61591 bei Abluftbetrieb:
- Max. Normalstufe: 427 m³/h
- Intensivstufe: 702 m³/h
- Gerätemaße Umluft mit Clean Air Plus Umluftset (HxBxT):
- 689 x 898 x 500 mm - Montage auf Außenkanal
- 795-1139 x 898 x 500 mm - Montage auf Innenkanal
- Geräuschwerte nach EN 60704-2-13 max. Normalstufe Abluftbetrieb: Geräusch, höchste Normal-Stufe: 55 dB(A) re 1 pW
- Geräuschwerte nach EN 60704-2-13 bei Abluftbetrieb:
- Max. Normalstufe: 55 dB(A) re 1 pW
- Intensivstufe: 66 dB(A) re 1 pW
- Abluftstutzen Ø 150 mm (Ø 120 mm beiliegend)
- Lieferung mit Rückstauklappe
- Max. Förderleistung: 702 m³/h
- Gerätemaße Abluft (HxBxT): 614-954 x 898 x 500 mm
- Gerätemaße Umluft (HxBxT): 614-1064 x 898 x 500 mm
- Gesamtanschlusswert: 145 W
- Länge Anschlusskabel: 1,3 m mit Stecker
- Spannung: 220 - 240 V
- Bei Einsatz des separat erhältlichen Clean Air Umluftsets (Sonderzubehör) erreicht ihr Gerät im Umluftbetrieb folgende Werte:
- Lüfterleistung: Max. Normalstufe: 343 m³/h
- Intensivstufe: 442 m³/h
- Geräuschwerte: Max. Normalstufe: 66 dB(A) re 1 pW
- Intensivstufe: 70 dB(A) re 1 pW

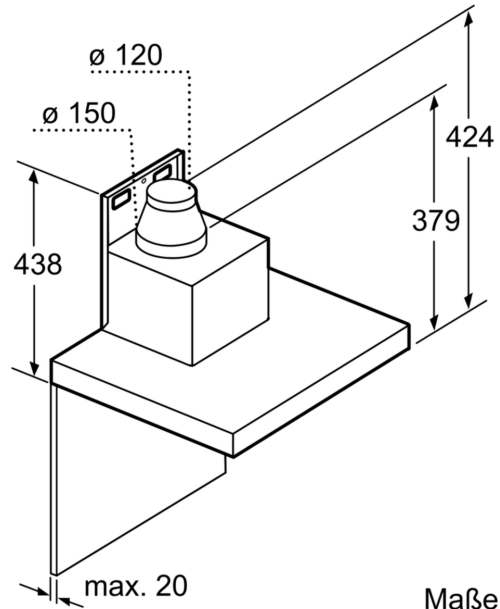
* Gemäß EU-Regulierung Nr. 65/2014

N 70, WANDESSE, 90 CM, EDELSTAHL
D95BMP5N0

Maße in mm

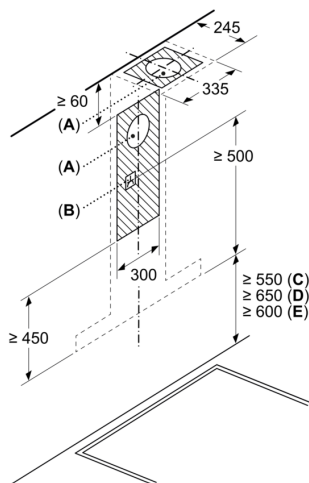


- A:** Abluft
- B:** Umluft
- C:** Luftaustritt - Schlitze bei Abluft nach unten montieren



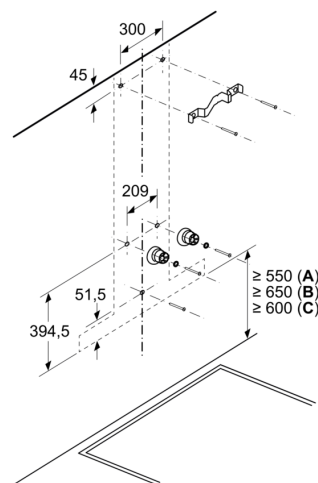
Maße in mm

Maße in mm



- A:** Abluftaustritt
- B:** Steckdose
- C:** Elektro
- D:** Gas – ab Oberkante Topfräger
- E:** Elektro – für Australien und Neuseeland

Maße in mm



- A:** Elektro
- B:** Gas – ab Oberkante Topfräger
- C:** Elektro – für Australien und Neuseeland