



AEG MealAssist Backöfen der Serie 7000

MealAssist Backöfen der Serie 7000 mit Touch-Display lassen dich per Tastendruck perfekte Ergebnisse erzielen, und das bei allen Rezepten. Die Benutzeroberfläche ermöglicht es dir energieeffizient zu kochen, bei gleichzeitig hervorragendem Geschmack.

Produktvorteile & Ausstattung

CookSmart Touch: Intelligentes Kochen mit einem Fingertipp

Mit dem übersichtlichen CookSmart Touch Display kannst du deine Lieblingsgerichte speichern, Kochtipps erhalten und Backofenfunktionen auswählen. Die Energiespartipps auf dem Display ermöglichen dir mit wenigen Handgriffen ein effizienteres Kochen. Für ein noch intuitiveres Kocherlebnis verbinde

EcoTipps: Unterstützen dich dabei energieschonender zu kochen

Spare mit EcoTipps Energie, ohne Kompromisse bei den Ergebnissen einzugehen. Erhalte nützliche Empfehlungen auf dein Display, wie du beim Kochen effizientere Einstellungen vornehmen kannst und so mühelos Energie einsparst und gleichzeitig fantastische Gerichte zubereitest.

Kerntemperatursensor: Punktgenaues Garen

Mit dem Kerntemperatursensor erreichst du immer den richtigen Garpunkt. Der Sensor überwacht die Kerntemperatur im Inneren des Gerichts. Sobald die voreingestellte Temperatur erreicht ist, schaltet sich dein Ofen ab. So garst du dein Steak mühelos und auf den Punkt genau Medium, Rare oder Well-Done.

Pyrolyse: Selbstreinigung des Backofens. Spart Zeit und Reinigungsmittel

Mit Aktivierung der Pyrolyse-Selbstreinigungsfunktion werden Schmutz, Fett und Essensreste im Ofen in Asche umgewandelt. Anschließend kannst du diese mühelos mit einem feuchten Tuch auswischen.

SoftClosing-Türsystem: Sanftes und geräuschloses Öffnen und Schließen

Die hochwertige SoftClosing-Tür lässt sich mit einer leichten Berührung sanft und geräuschlos schließen.

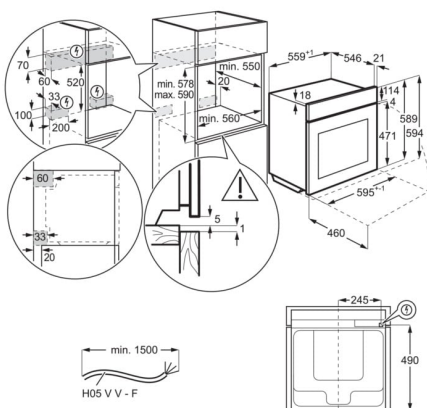
- Multifunktionsbackofen mit Pyrolyse
- Made in Germany
- Exklusives matt schwarzes Elektrohandels-Design
- Exklusive Design Range MattBlack
- WLAN-fähiger Backofen, steuerbar über die AEG App
- KI - Rezept – Assistent
- CookSmart Touch Display
- verdunkelte Glasfront
- SoftClosing
- MaxiKlasse™ - Extra großer Garraum (71 Liter)
- Elektronische Temperaturregelung
- Temperaturbereich von 30°C - 300°C
- Kerntemperatursensor
- Kochassistent 2.0
- Restwärmeanzeige und -nutzung
- Automatische Abschaltung für Backofen
- Leichtreinigungstür und -ausstattung
- Glatte Innenwände aus Longclean-Emaille
- Einhängegitter mit Einschubhilfe
- Türverglasung: SafeToTouch
- Grillheizstab
- Kindersicherung
- Kühlgebläse
- Schnellaufheizung zuschaltbar
- 19 Beheizungsarten

Technische Daten

PNC	944 035 040
EAN-Nummer	7333394069739
Energieeffizienzklasse	A++(Spektrum A+++ bis D)
Einbauhöhe (mm)	590
Einbaubreite (mm)	560
Einbautiefe (mm)	550
Gerätehöhe (mm)	594
Gerätebreite (mm)	595
Gerätetiefe (mm)	567
Beheizungsarten	Oberhitze, Unterhitze, Heißluft, Ober-/Unterhitze, Heißluftgrillen, Pizzastufe, Umluft, , Feuchte Umluft, Aufwärmen, Grill, Gärstufe, Auftauen, Schmoren, Braten, Niedertemperaturgaren, Einkochen, Teller wärmen, Warmhalten, Dörren
Nettovolumen Backraum (L)	71
Farbe	Matt Black
Netzstecker	Schuko-Stecker
Kabellänge (m)	1.5
Anschlusswert (Watt)	3500
Volt	230
Frequenz (Hz)	50
Absicherung (A)	16
Beleuchtung (Watt)	40

Bruttogewicht (kg)	35
Nettogewicht (kg)	34
Verpackung, Höhe (mm)	670
Verpackung, Breite (mm)	635
Verpackung, Tiefe (mm)	670
Verpackungsgewicht Wellpappe in g	199
Verpackungsgewicht Papier/Karton in g	24
Verpackungsgewicht Holz in g	0
Verpackungsgewicht Polyethylen (PE) in g	135
Verpackungsgewicht Polypropylen (PP) in g	0
Verpackungsgewicht Polystyrol (EPS/EPP) in g	800
Verpackungsgewicht PU-Schaum in g	0
Verpackungsgewicht Eisenstahl in g	0
Verpackungsgewicht Gummi in g	0
Herstellungsland	Deutschland

PSGBOV180DE0000F



PSGBOV180DE0000G

