



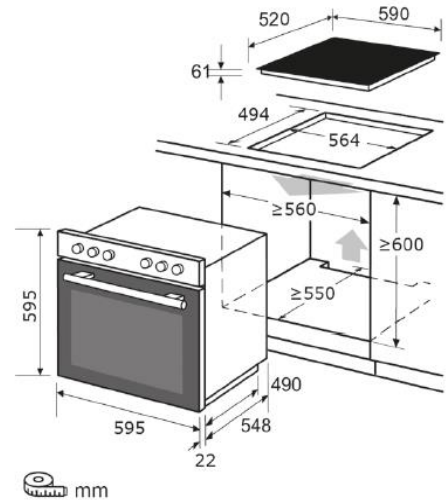
Zubehör
Inklusive Backblech und Grillrost



Beleuchtung
Helle Beleuchtung des Innenraums



Glasscheibe herausnehmbar
Einfaches herausnehmen der Ofentür-Glasscheibe.



mm



Seitengitter



Timer



Umluft



Grill

Warenmarke	Exquisit
Modell	EHE258-UBZ-020 schwarz
Produktgruppe	Herd-Set
Farbe Front	Schwarz
EAN	4016572415476
Artikelnummer	815436003

Leistung und Energie	
Energieverbrauch konventionell	0,91 kWh/Zyklus
Energieverbrauch Umluft	0,83 kWh/Zyklus
Energieeffizienzklasse	A
Nettovolumen Garräume	75 l
Energieeffizienzindex	95,4
Wärmequelle Garraum	Elektrisch
Zahl der Garräume	1

Elektrischer Anschluß	
Spannung / Frequenz	380-415 V~ / 50 Hz
Leistungsaufnahme Set Gesamt	8550 W
Leistungsaufnahme Ofen	2250 W
Leistungsaufnahme Kochfeld	6300 W
Prüfzeichen	CE
Schutzklasse	I

Maße und Gewichte Ofen	
Gerätemaß HxBxT	59,5 x 59,5 x 57,0 cm
Nischenmaß min. HxBxT	60,0 x 56,0 x 56,0 cm
Tiefe bei geöffneter Tür	1010 mm

Maße und Gewichte Kochfeld	
Gerätemaß HxBxT	6,0 x 59,0 x 52,0 cm
Ausschnittmaß min. BxT	56,4 x 49,4 cm

Maße und Gewichte Set	
Verpackungsmaß Set HxBxT	75,5 x 66,5 x 65,2 cm
Brutto- / Netto-Gewicht	42.745 kg / 38.18 kg

Programme und Funktionen	
Anzahl Funktionen	7
Temperaturbereich	50 - 250 °C
Backofenbeleuchtung	Ja
Unterhitze	Ja
Ober- & Unterhitze	Ja
Umluft (Ober-Unterhitze+Ventil.)	Ja
Grill	Ja
Grill + Oberhitze	Ja
Auftaprogramm	Ja

Zubehör und Ausstattung	
Multifunktions-Ofen	Ja
Kochfeldsteuerung	Energeregler
Timer (Start/Stopp)	Digital
Kühlventilator	Ja
Seitliche Schienen	Ja
Teleskopauszug	nachrüstbar
Grillrost	Ja
Innenbeleuchtung	Ja
Verglaste Tür	2-fach
Fettpfanne	Ja
Restwärmeanzeige	Ja
Kontrolllampe: Ofen	Ja
Kontrolllampe: Platte	Ja

Kochzonen	
Rahmentyp	Rahmenlos
Anzahl der Kochstellen	4
Heiztechnik	Strahlungskochzonen
Ø Kochzone I - VL	12.0-18.0 cm
Ø Kochzone II - VR	14,5 cm
Ø Kochzone III - HL	14,5 cm
Ovale Kochzone I (LxB)	14.5-25.0 cm
Energieverb. Kochzone I /kg	198,5 Wh/kg
Energieverb. Kochzone II /kg	195,4 Wh/kg
Energieverb. Kochzone III /kg	190,5 Wh/kg
Energieverb. Kochzone IV /kg	186,2 Wh/kg
Energieverb. Kochmulde /kg	192,6 Wh/kg